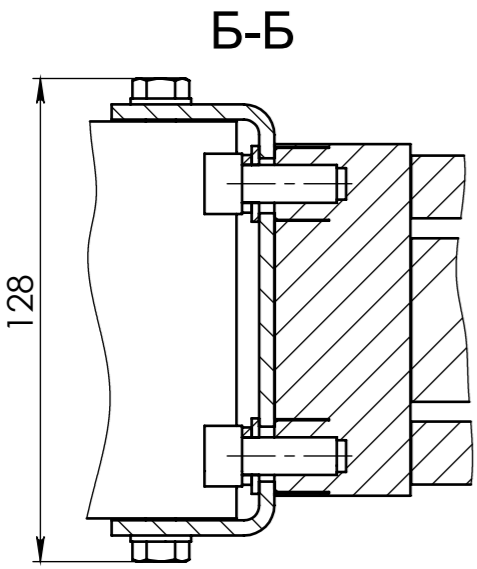
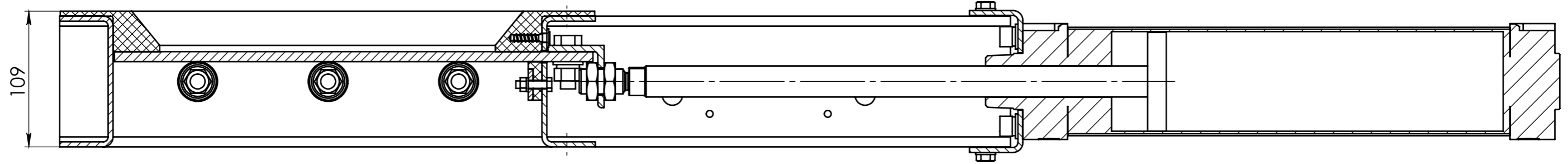
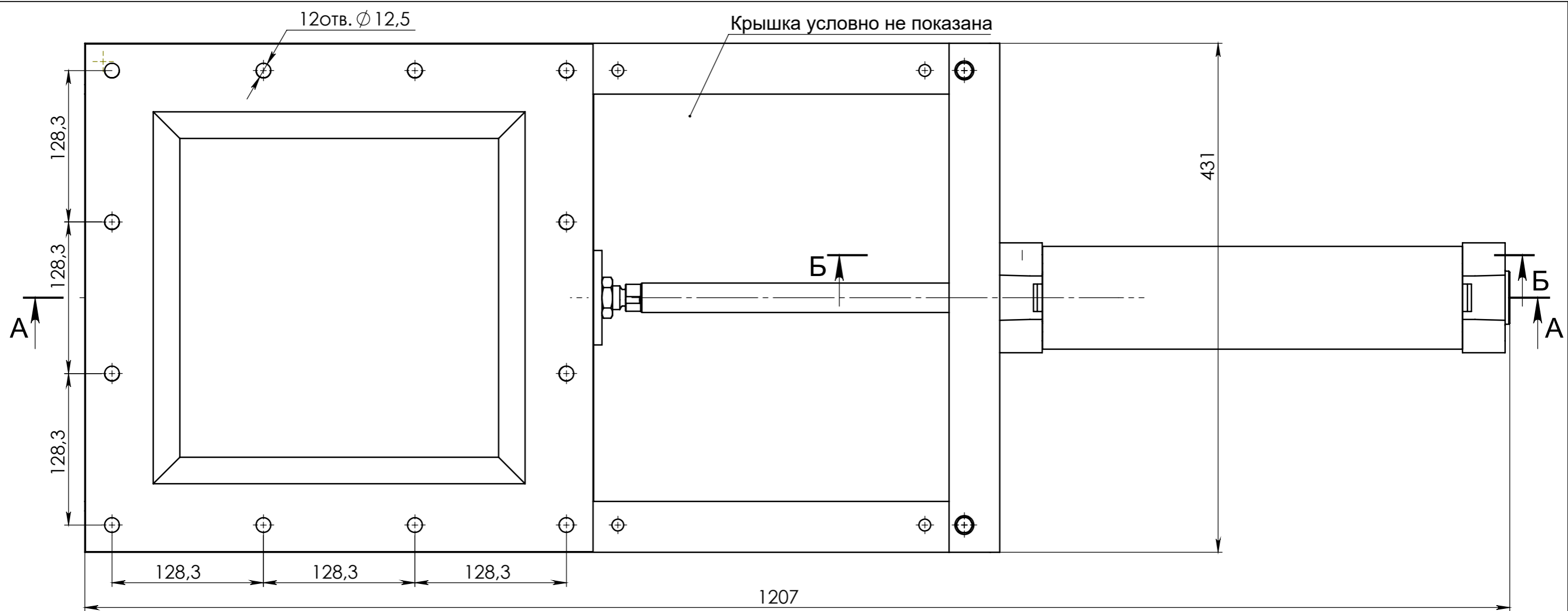


Страв. №

Подп. и дата

Инв. № подл.



					NZ 300 AP			
Изм.	Лист	№ докум.	Подп.	Дата	Затвор ножевой	Лит.	Масса	Масштаб
Разраб.								
Пров.								
Т. контр.						Лист	Листов	
Н. контр.					ООО "Строймеханика"			
Утв.								