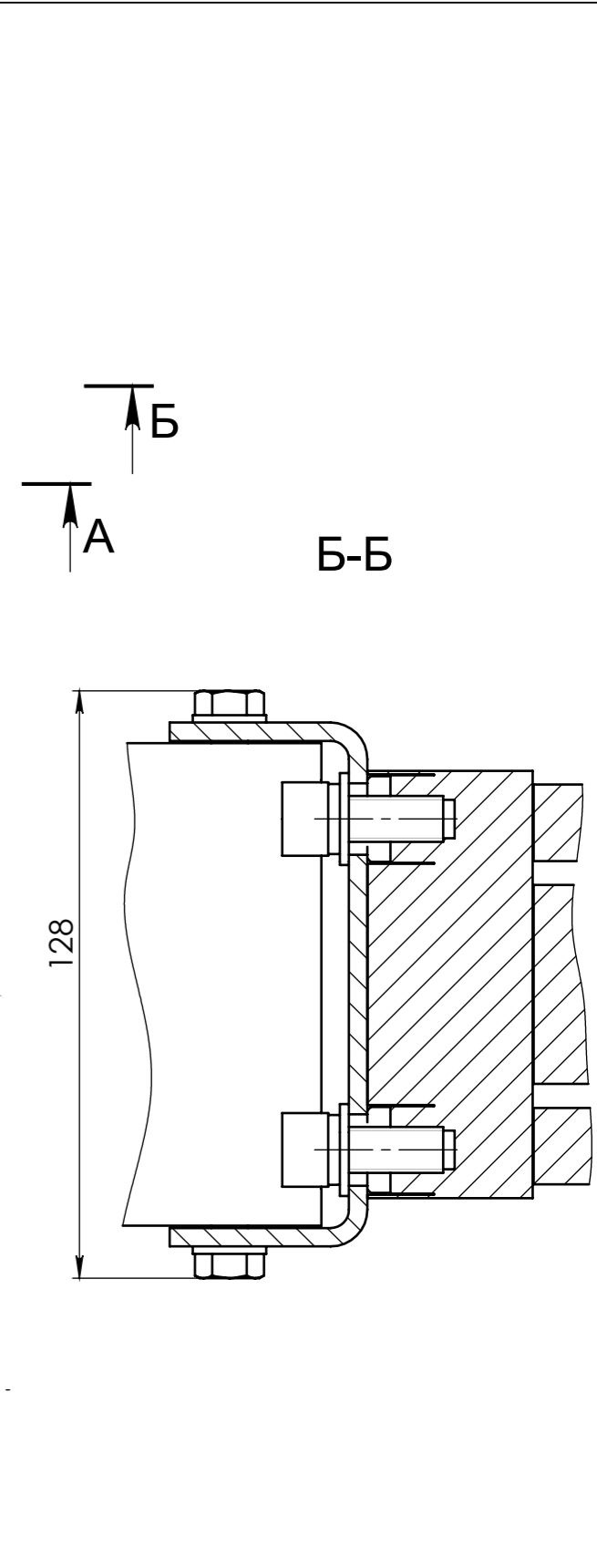
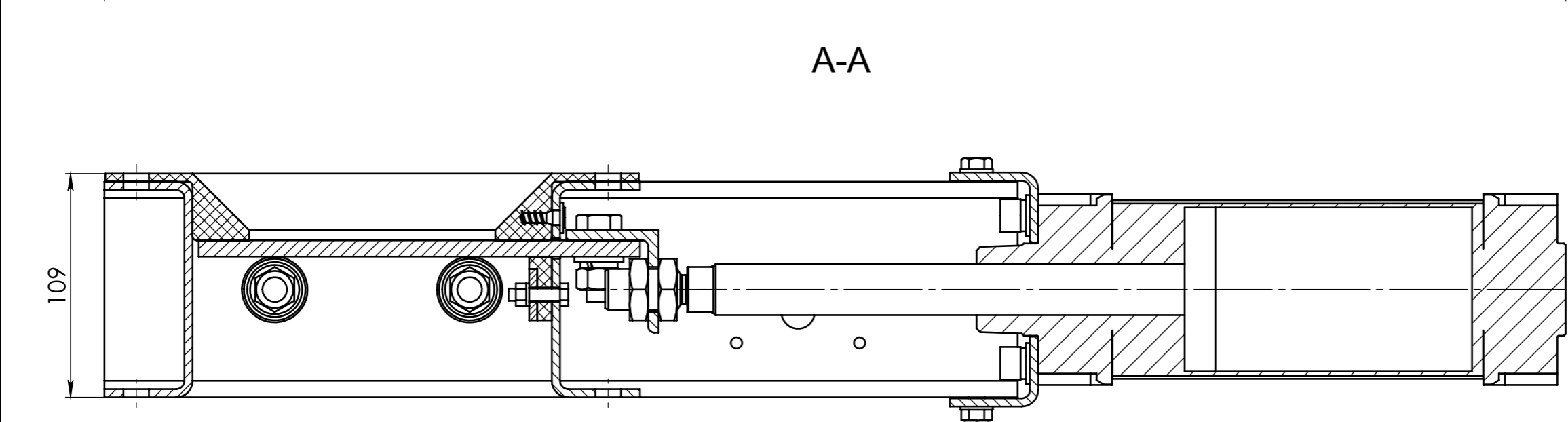
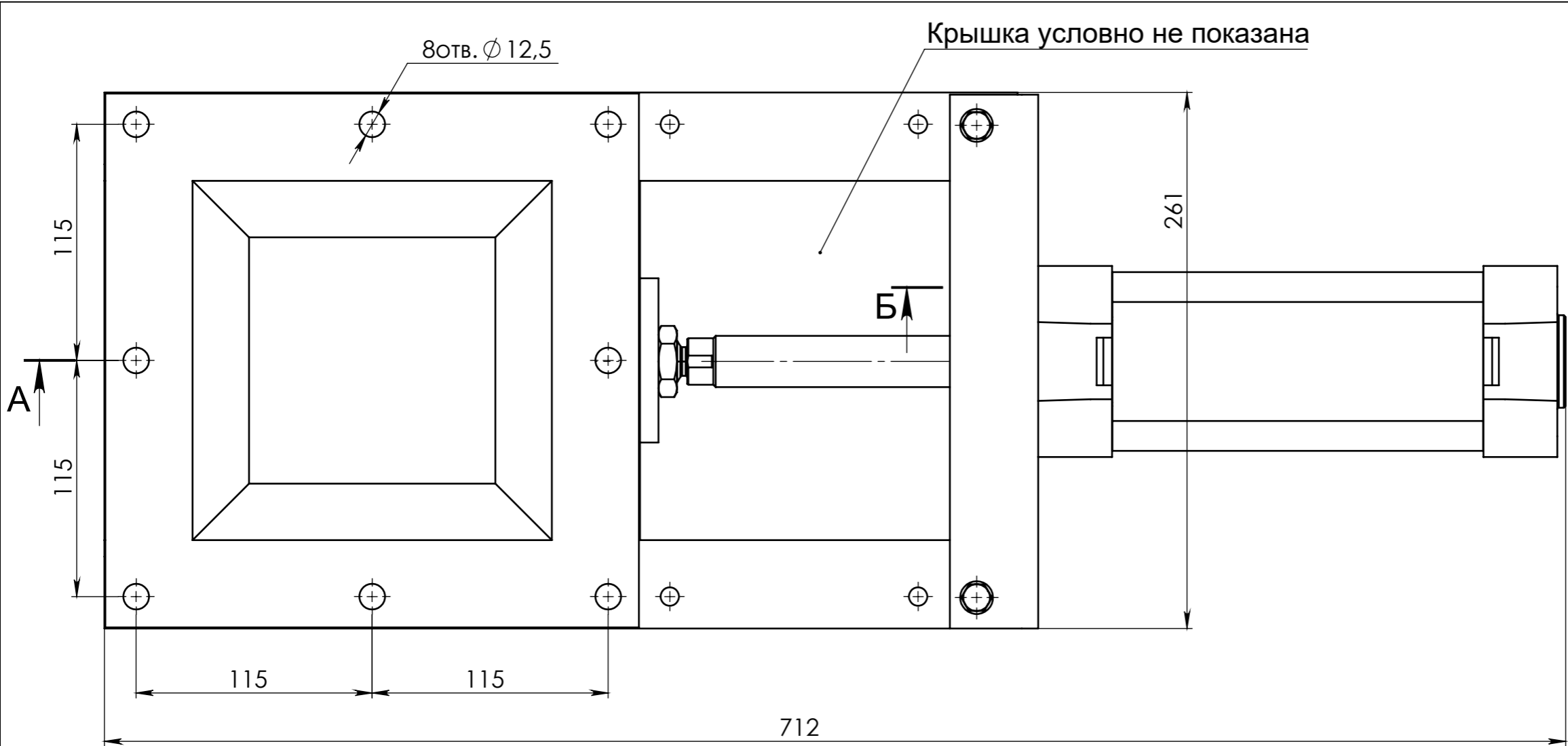


Справ. №

Подп. и дата

Инв. № подл.



Крышка условно не показана

8 отв. Ø 12,5

A-A

Б-Б

Изм.	Лист	№ докум.	Подп.	Дата
Разраб.				
Пров.				
Т. контр.				
Н. контр.				
Утв.				

NZS 150 AP

Затвор ножевой

Лит.	Масса	Масштаб
Лист	Листов	

ООО "Строймеханика"