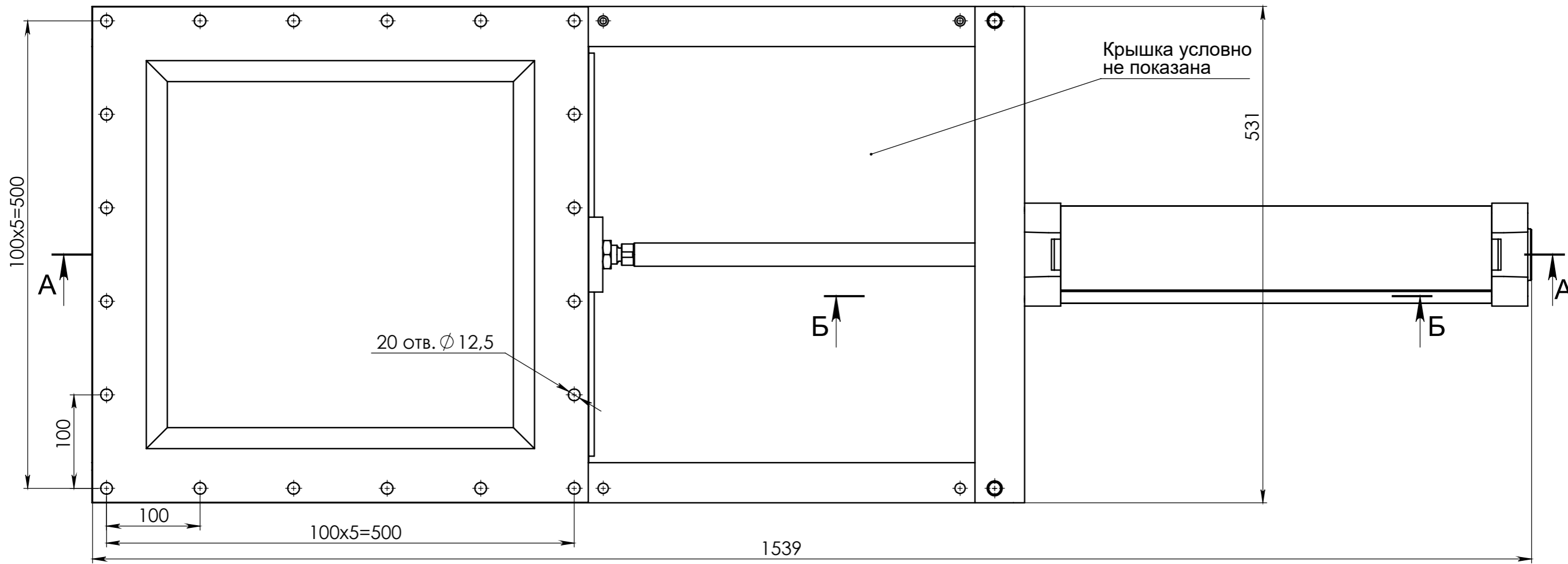
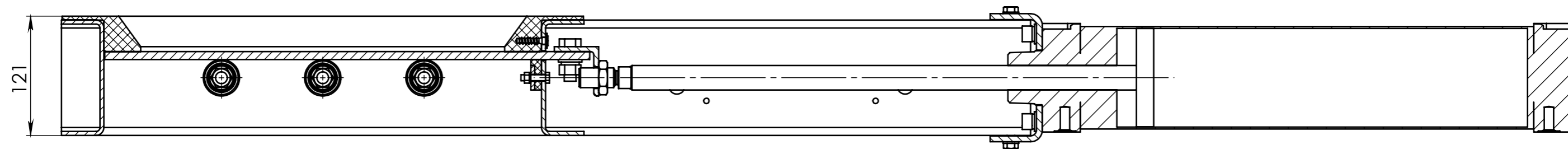


Справ. №

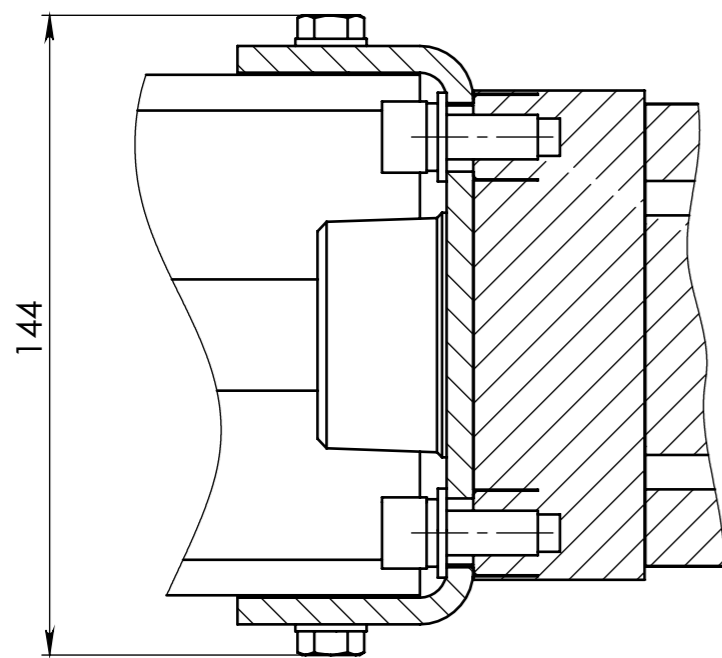
Инв. № подл. Подп. и дата Взам. инв. № Инв. № дубл. Подп. и дата



A-A



Б-Б



					<b>NZ 400 AP</b>			
Изм.	Лист	№ докум.	Подп.	Дата	<b>Затвор ножевой</b>	Лит.	Масса	Масштаб
Разраб.								
Пров.						Лист	Листов	
Т. контр.						ООО "Строймеханика"		
Н. контр.								
Утв.								