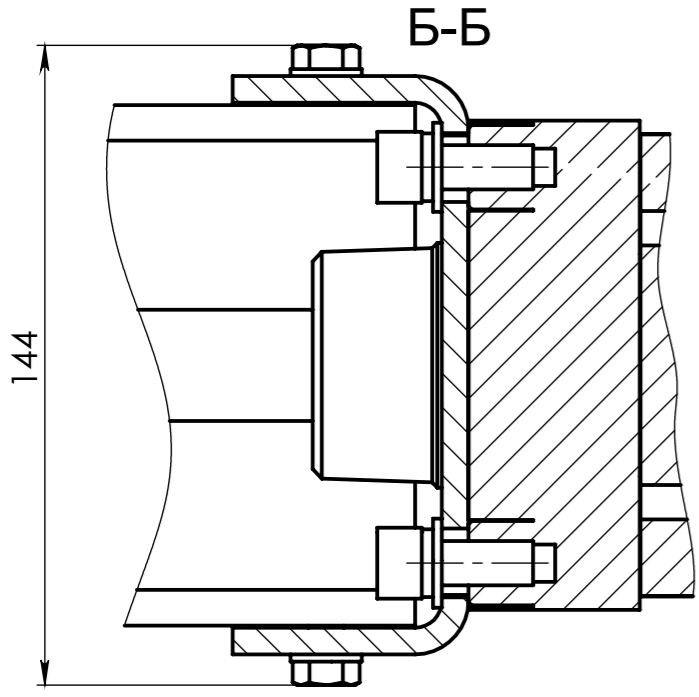
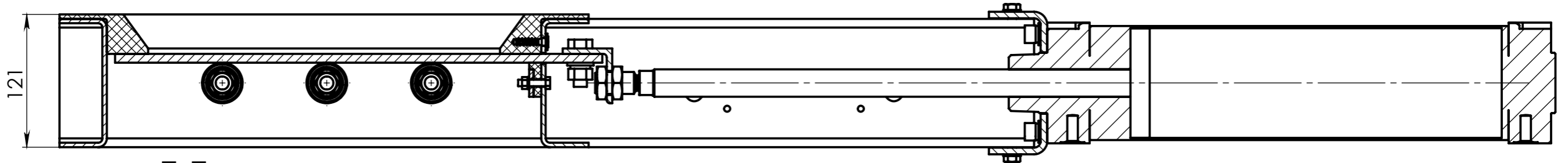
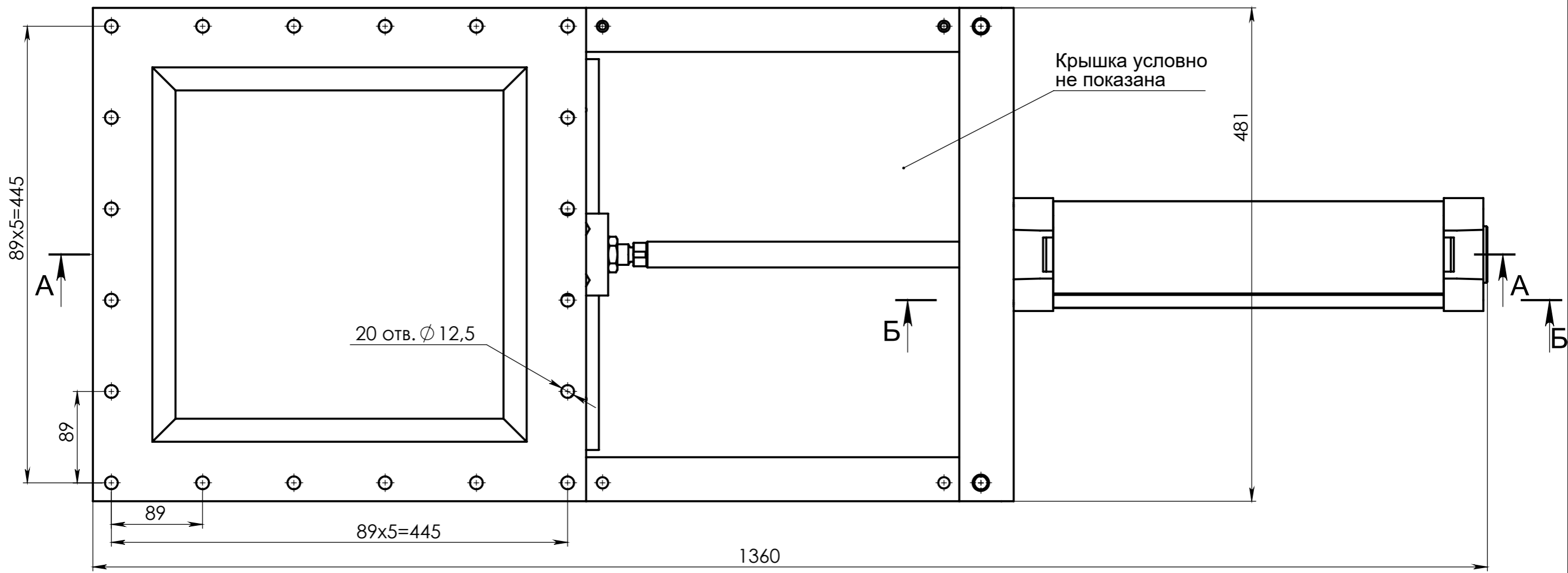


Справ. №

Инв. № подл. Подп. и дата Взам. инв. № Инв. № дубл. Подп. и дата



					NZS 350 AP			
Изм.	Лист	№ докум.	Подп.	Дата	Затвор ножевой	Лит.	Масса	Масштаб
Разраб.								
Пров.						Лист	Листов	
Т. контр.						ООО "Строймеханика"		
Н. контр.								
Утв.								