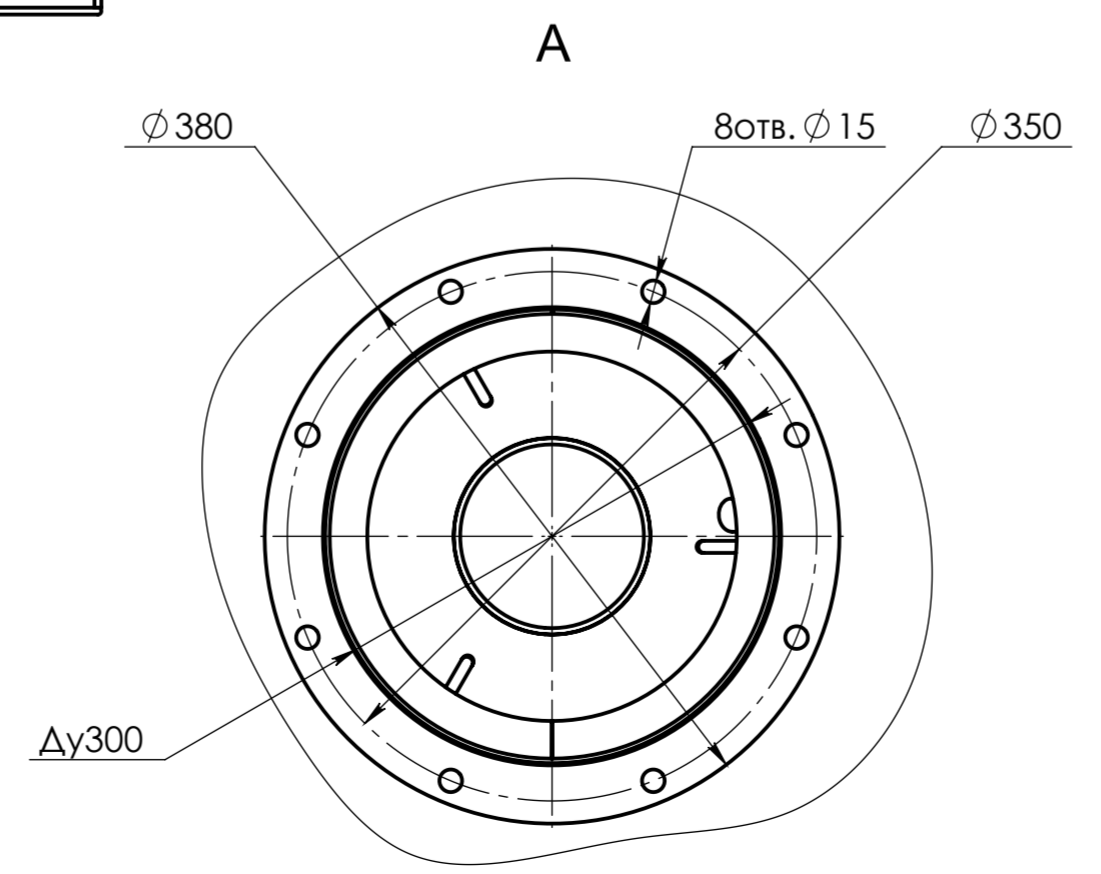
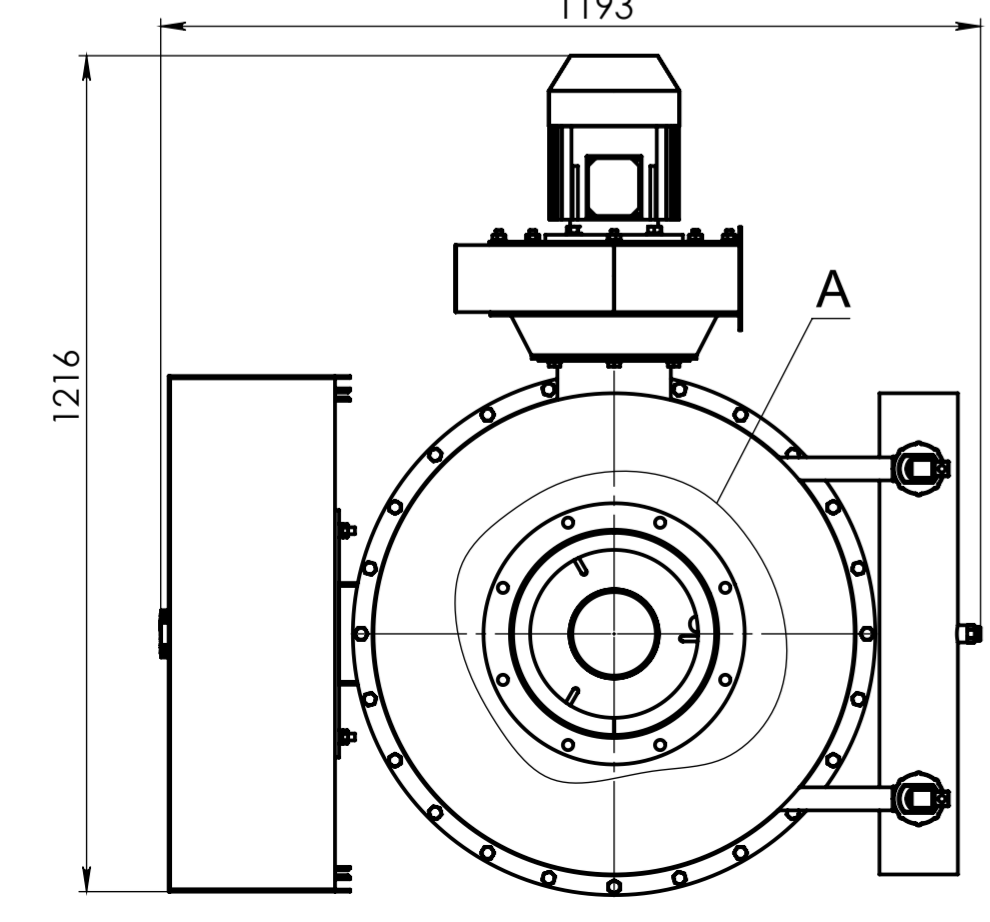
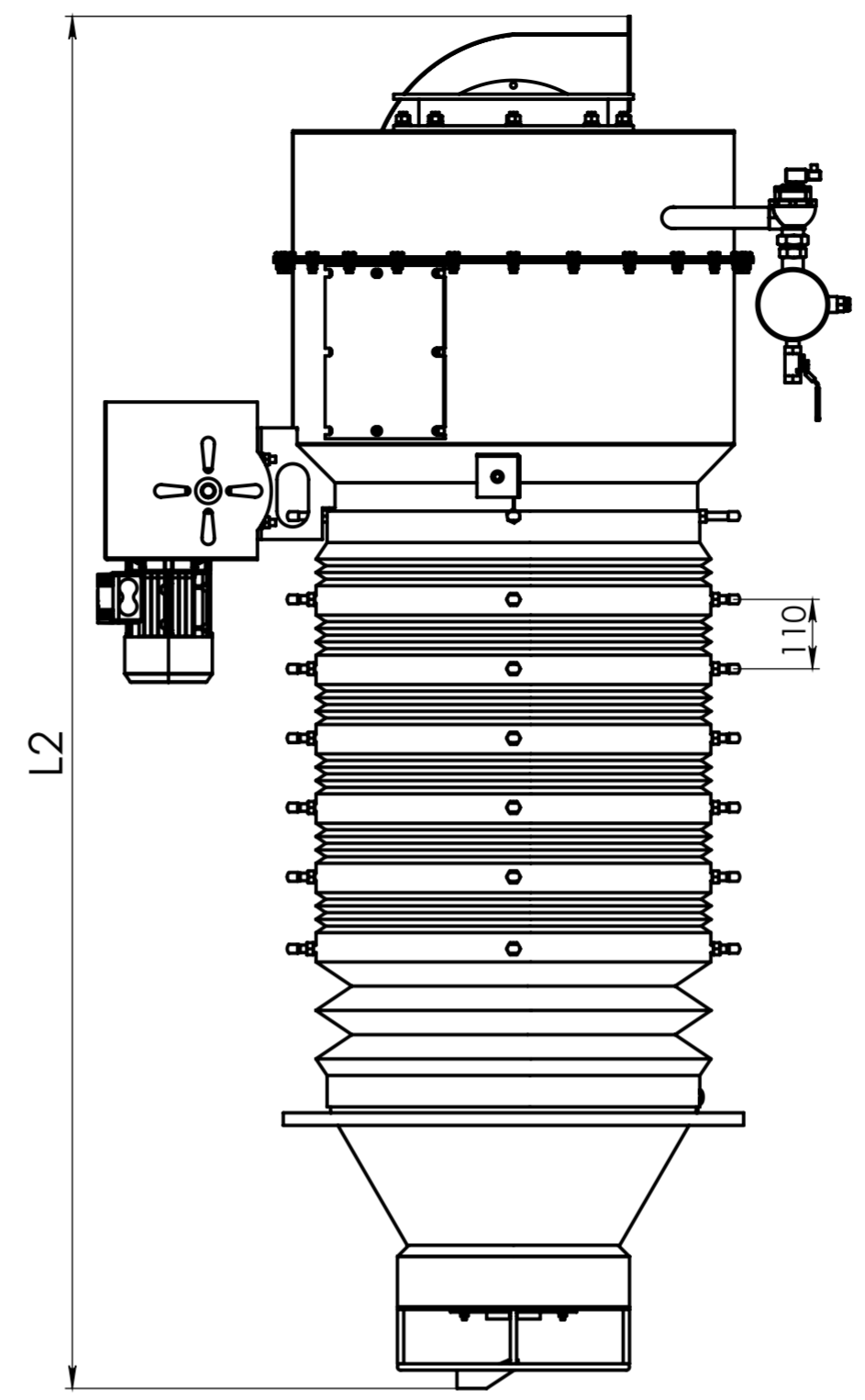
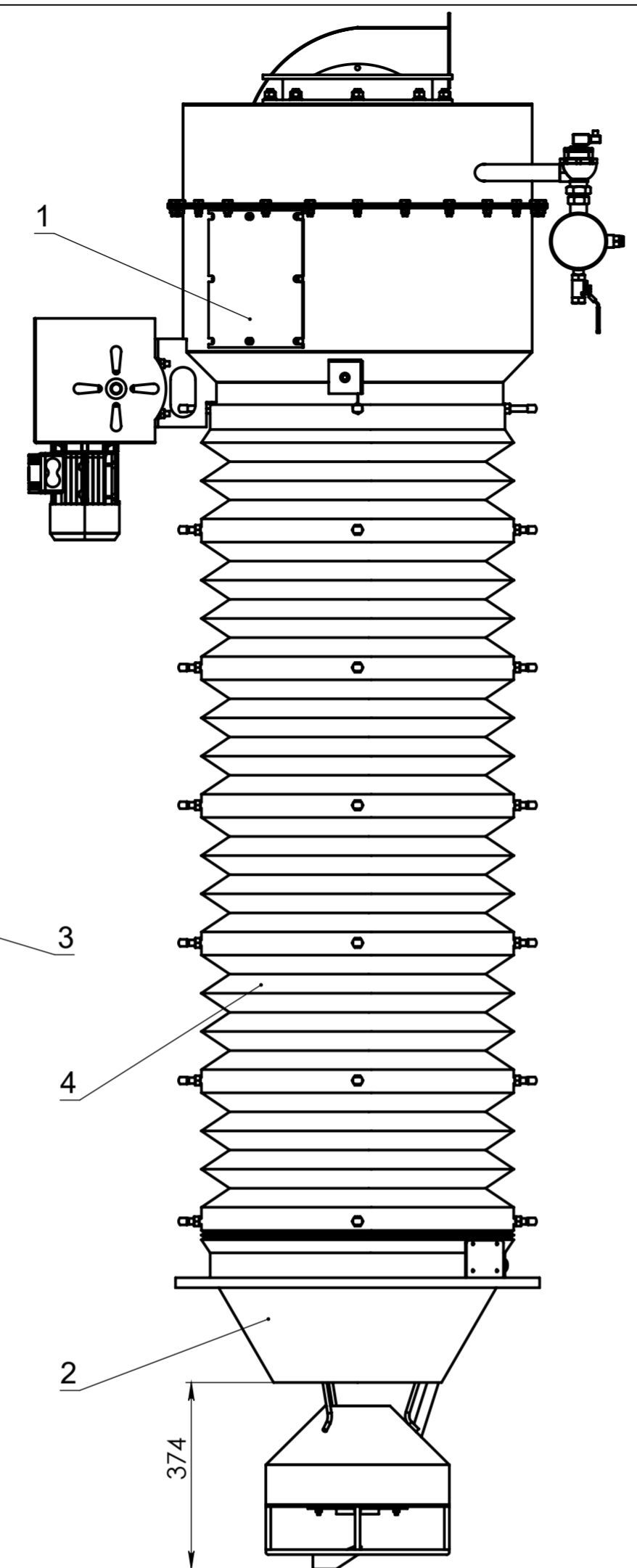
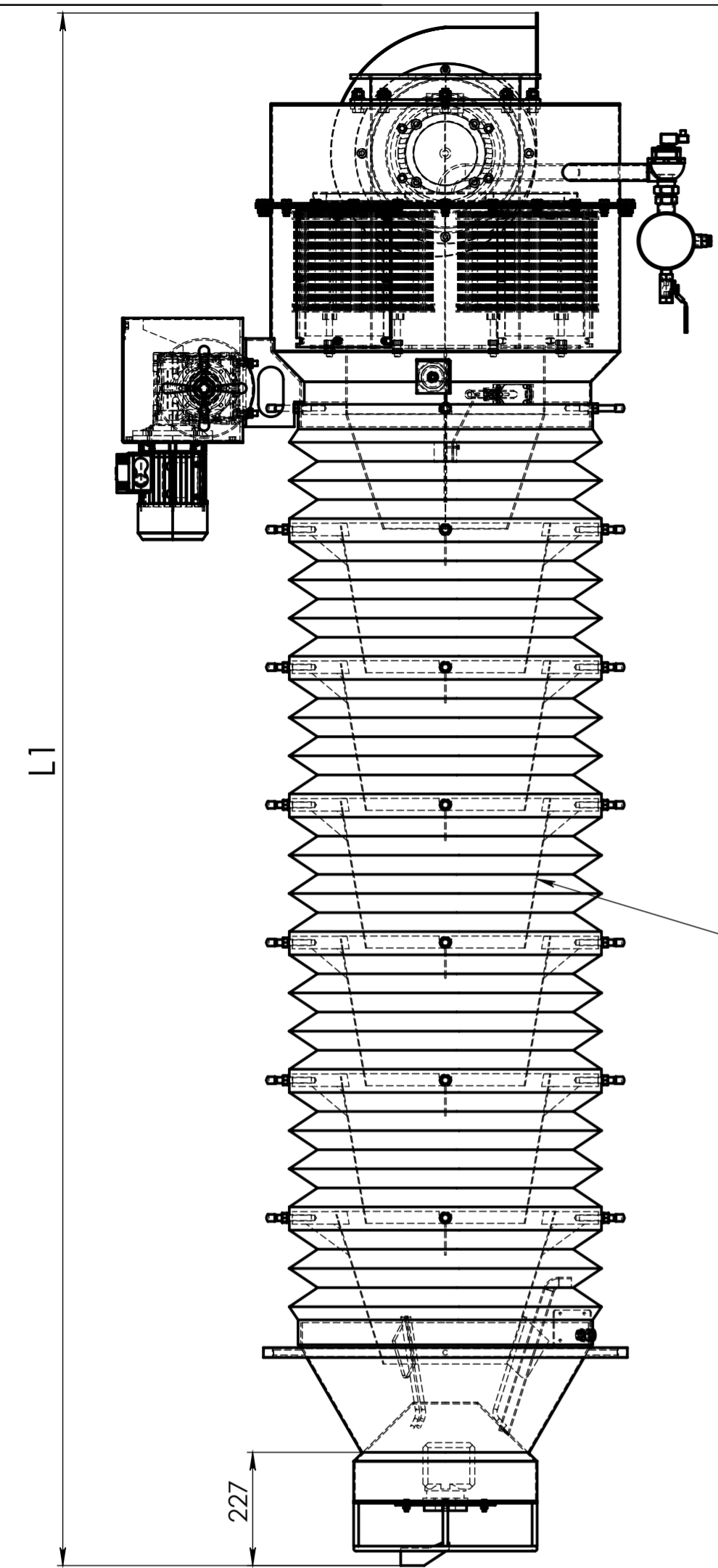


Перв. примен.
 Справ. №
 Подпись и дата
 Инв. № дубл.
 Взам. инв. №
 Подпись и дата
 Инв. № подл.



Маркировка	Кол-во конусов	Длина L1	Длина L2	Длина гофроручкава
ТЗС-1000F/1	1	2006	1733	782
ТЗС-1000F/2	2	2282	1843	1058
ТЗС-1000F/3	3	2558	1953	1334
ТЗС-1000F/4	4	2834	2063	1610
ТЗС-1000F/5	5	3110	2173	1886
ТЗС-1000F/6	6	3386	2283	2162
ТЗС-1000F/7	7	3662	2393	2438
ТЗС-1000F/8	8	3938	2503	2714
ТЗС-1000F/9	9	4214	2613	2990
ТЗС-1000F/10	10	4490	2723	3266
ТЗС-1000F/11	11	4766	2833	3542
ТЗС-1000F/12	12	5042	2943	3818
ТЗС-1000F/13	13	5318	3053	4094
ТЗС-1000F/14	14	5594	3163	4370
ТЗС-1000F/15	15	5870	3273	4646
ТЗС-1000F/16	16	6146	3383	4922
ТЗС-1000F/17	17	6422	3493	5198
ТЗС-1000F/18	18	6698	3603	5474
ТЗС-1000F/19	19	6974	3713	5750
ТЗС-1000F/20	20	7250	3823	6026

				ТЗС-1000F ЈЕТРАСК		
				Телескопическиј загрузчик		
Изм. Лист	№ докум.	Подп.	Дата	Лит.	Масса	Масштаб
Разраб.						
Пров.						
Т.контр.				Лист	Листов	1
Нач. КБ				ООО "Строймеханика"		
Н.контр.						
Утв.						