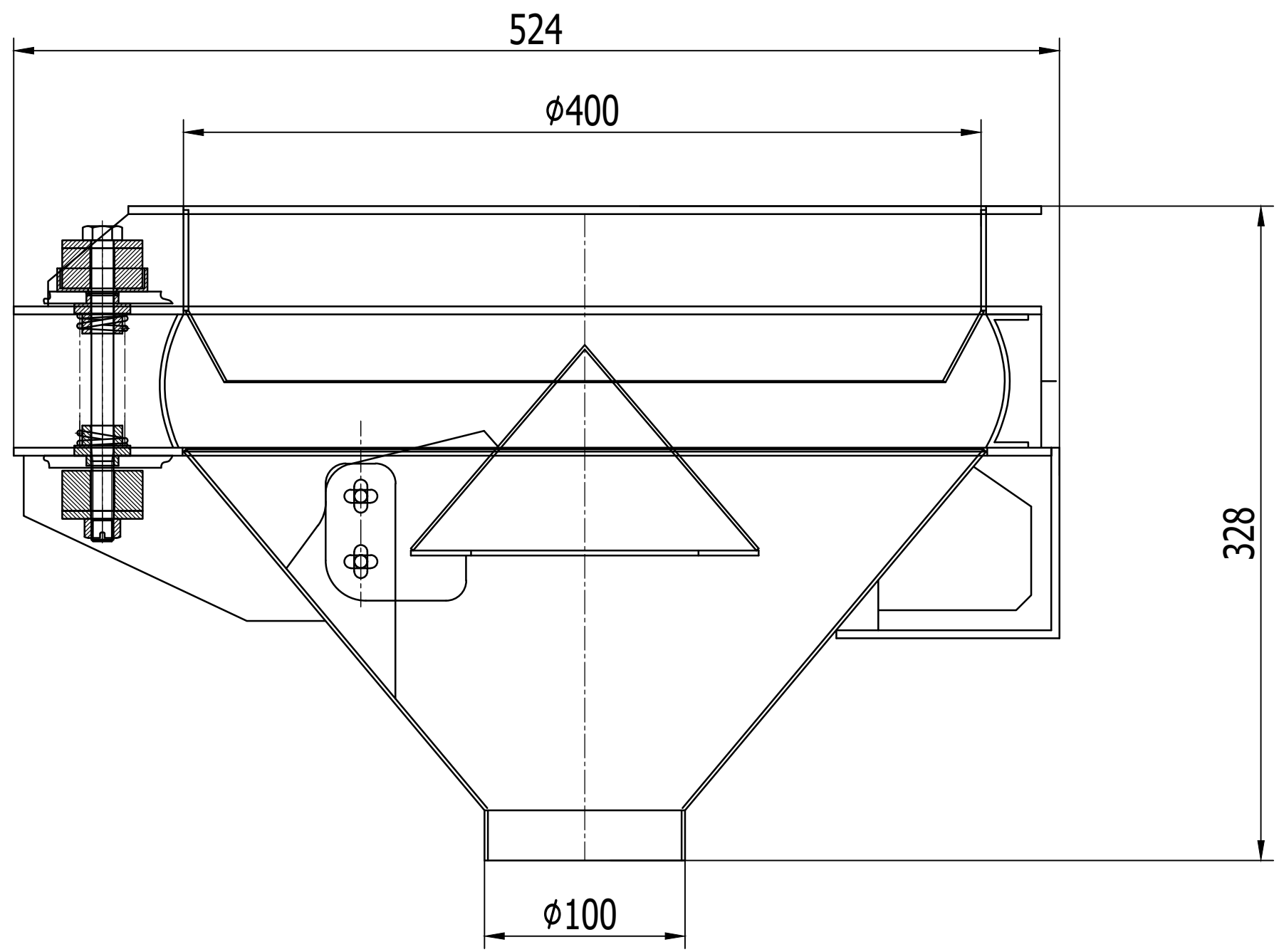


Перв. примен.
Справ. N

Инв. N подл.
Подп. и дата
Взам. инв. N
Инв. N субл.
Подп. и дата



Изм.	Лист	N докум.	Подп.	Дата
Разраб.				
Пров.				
Т. контр.				
Н. контр.				
Утв.				

VP 40		
Виброднище		
Лит.	Масса	Масшт.
Лист	Листов	
ООО "Строймеханика"		