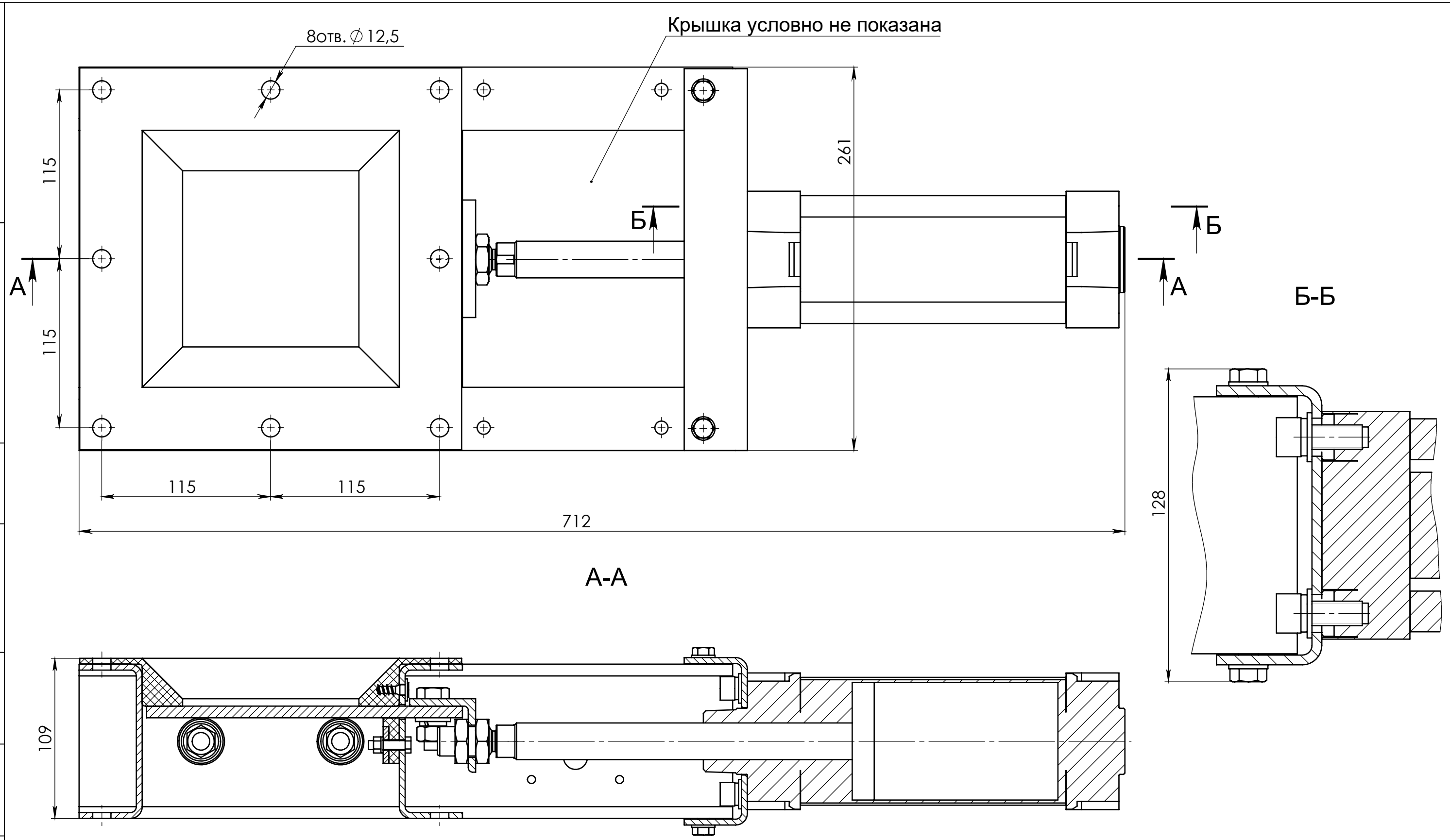


Справ. №

Инв. № подл. | Подп. и дата | Взам. инв. № | Инв. № дубл. | Подп. и дата



				<b>NZ 150 AP</b>				
Изм.	Лист	№ докум.	Подп.	Дата	<b>Затвор ножевой</b>	Лит.	Масса	Масштаб
Разраб.								
Пров.								
Т. контр.						Лист	Листов	
Н. контр.						ООО "Строймеханика"		
Утв.								