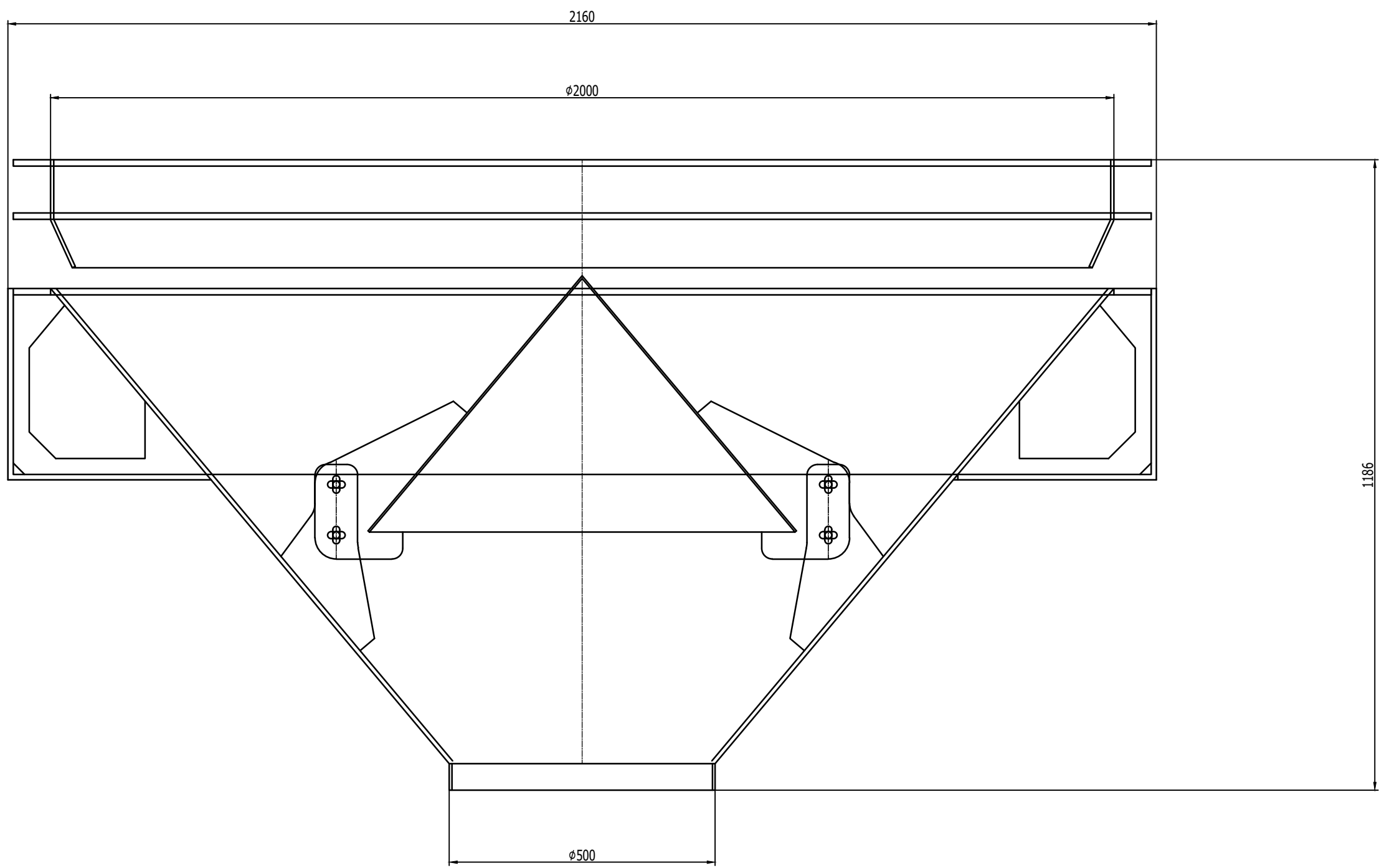


Перв. примен.  
Справ. N

Инв. N подл.  
Погр. и дата  
Взам. инв. N  
Инв. N субл.  
Погр. и дата



Изм.	Лист	N докум.	Погр.	Дата
Разраб.				
Пров.				
Т. контр.				
Н. контр.				
Утв.				

**VP 200**

**Виброднище**

Лист	Масса	Масшт.
Лист	Листов	

ООО "Строймеханика"