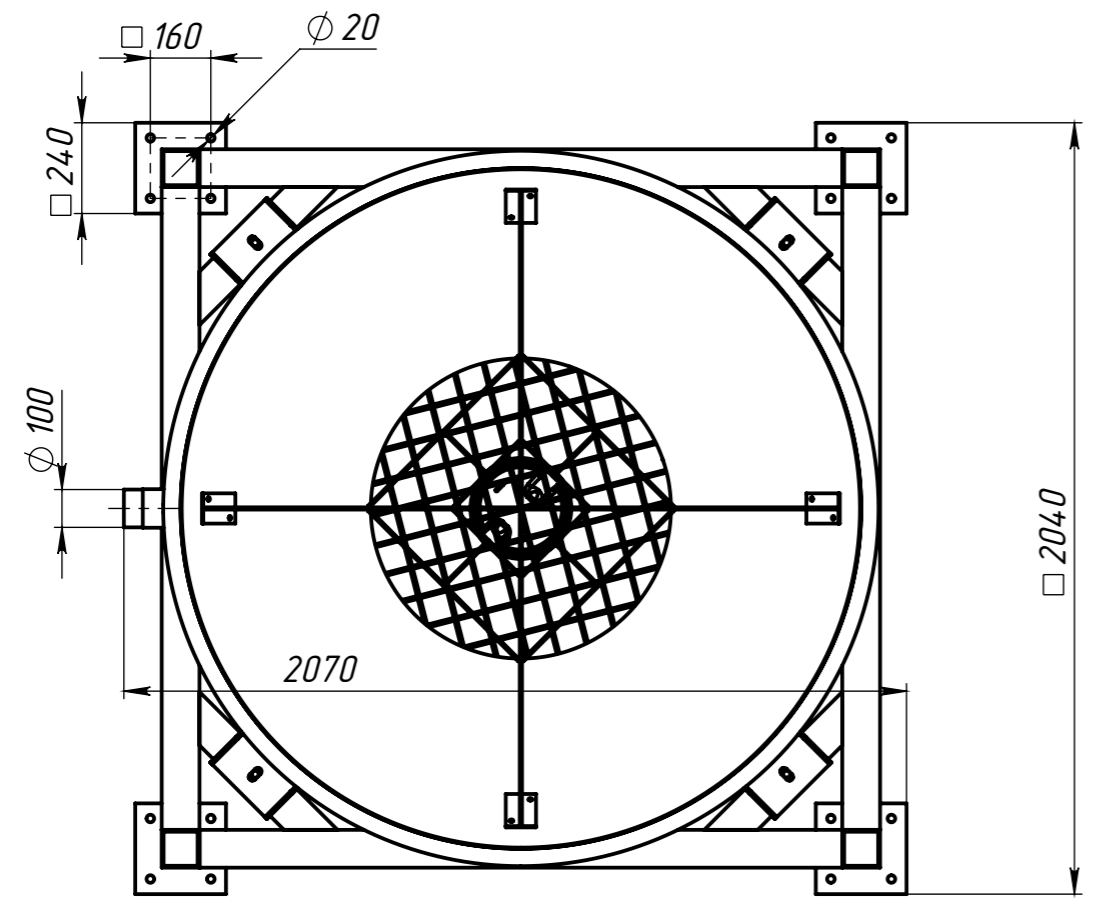
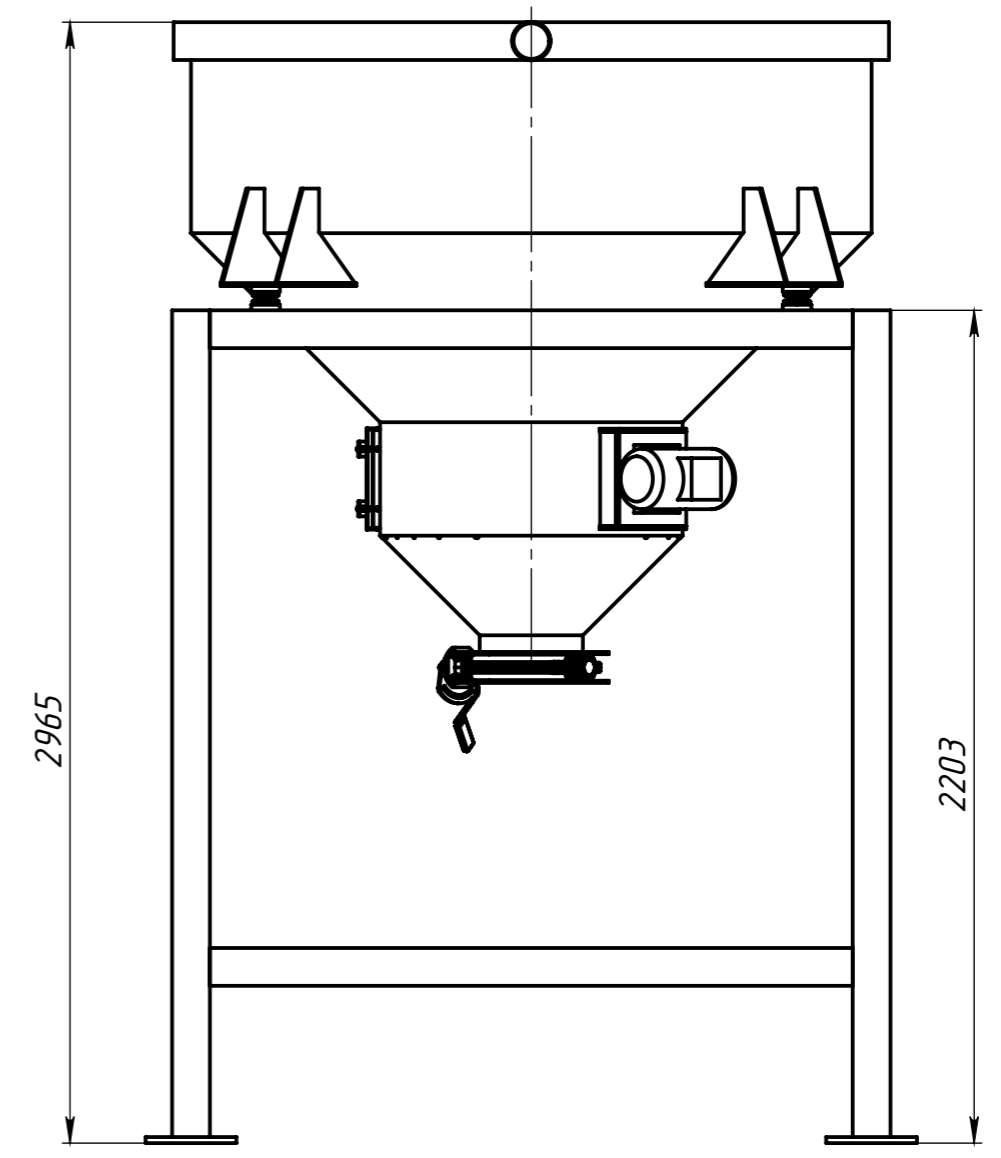
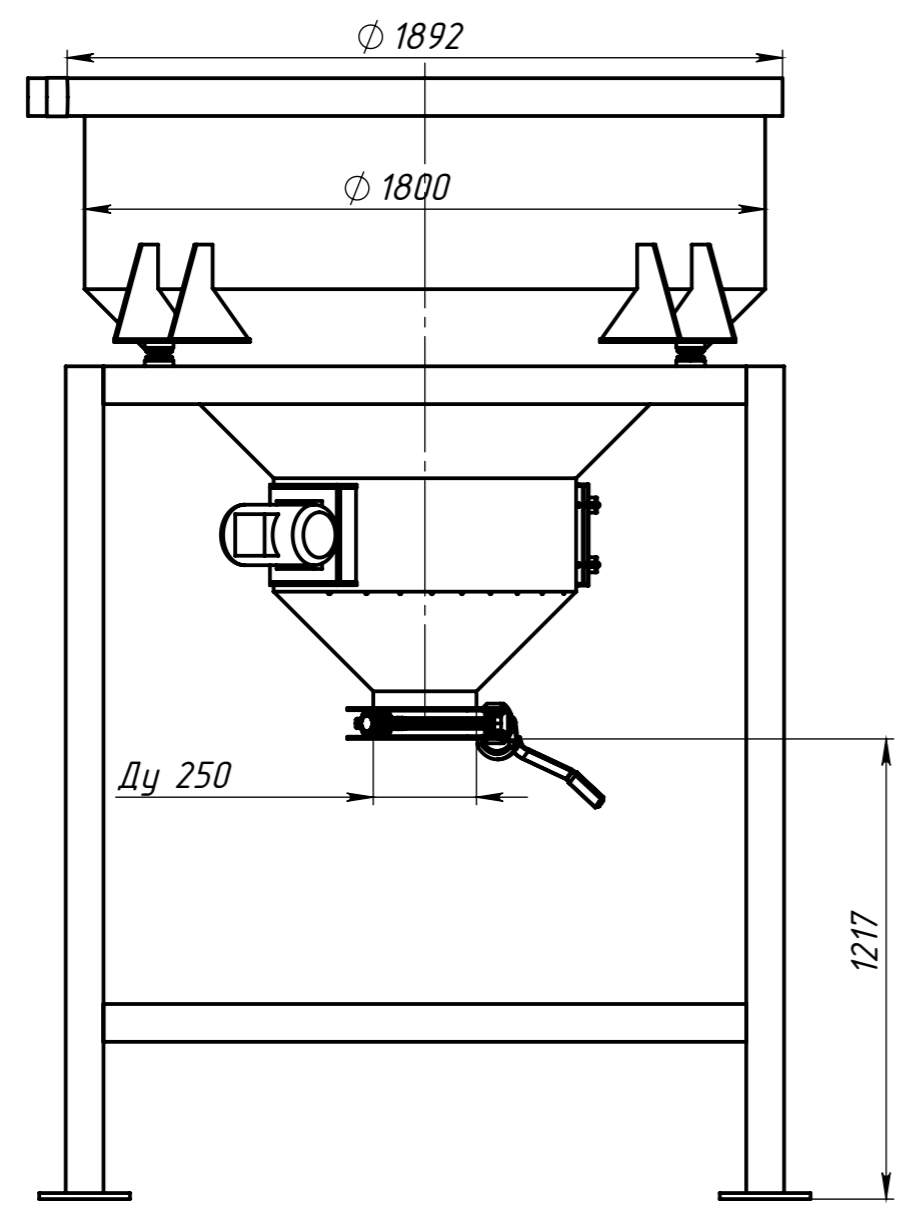


Справ. №

Инв. № подл. Подп. и дата  
 Взам. инв. № Инв. № дубл. Подп. и дата



					<b>CP-3000A</b>			
Изм.	Лист	№ докум.	Подп.	Дата	<b>Станция растаривания</b>	Лит.	Масса	Масштаб
Разраб.								
Пров.								
Т. контр.						Лист 1	Листов 1	
Н. контр.					ООО "Строймеханика"			
Утв.								