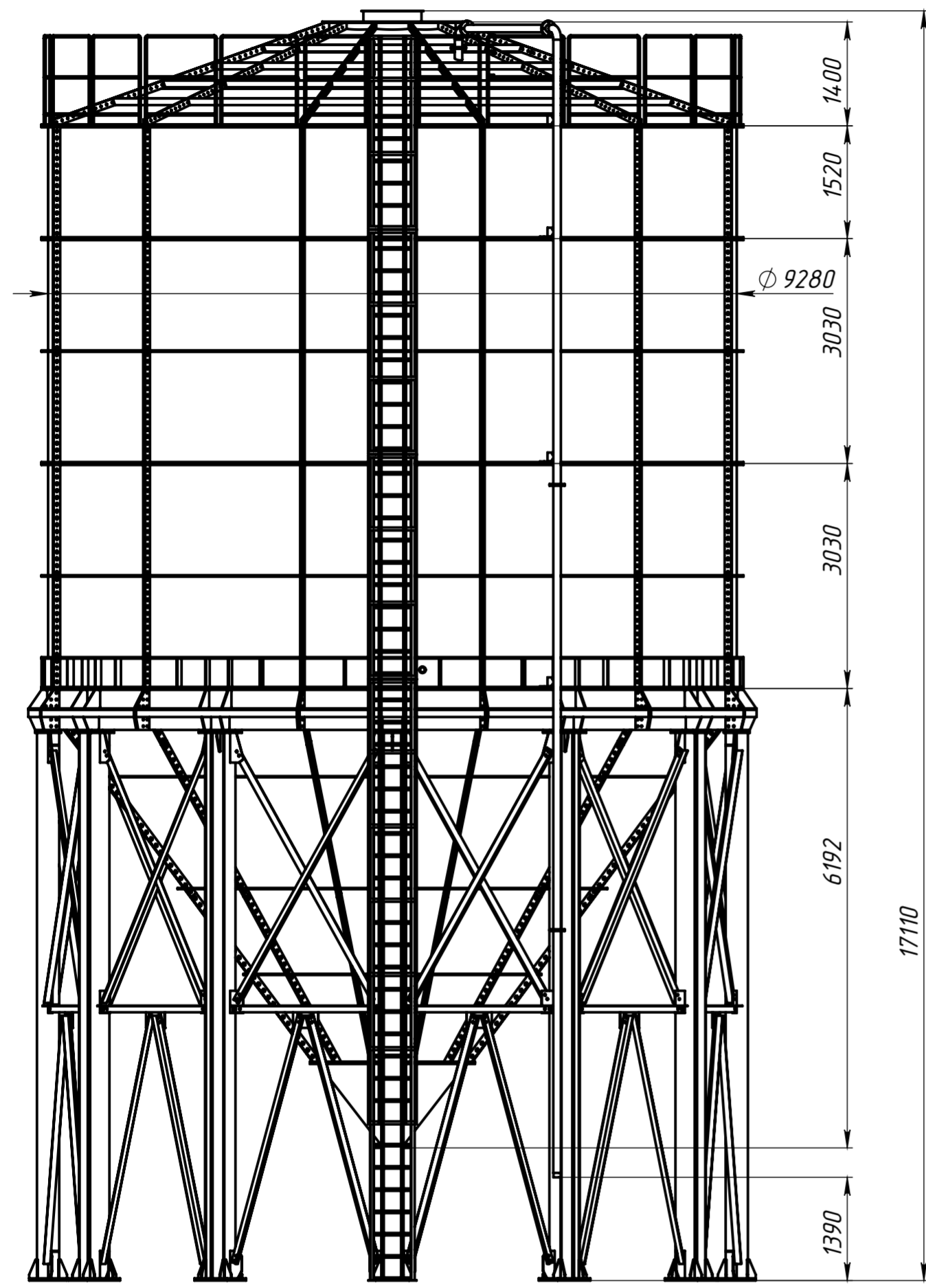
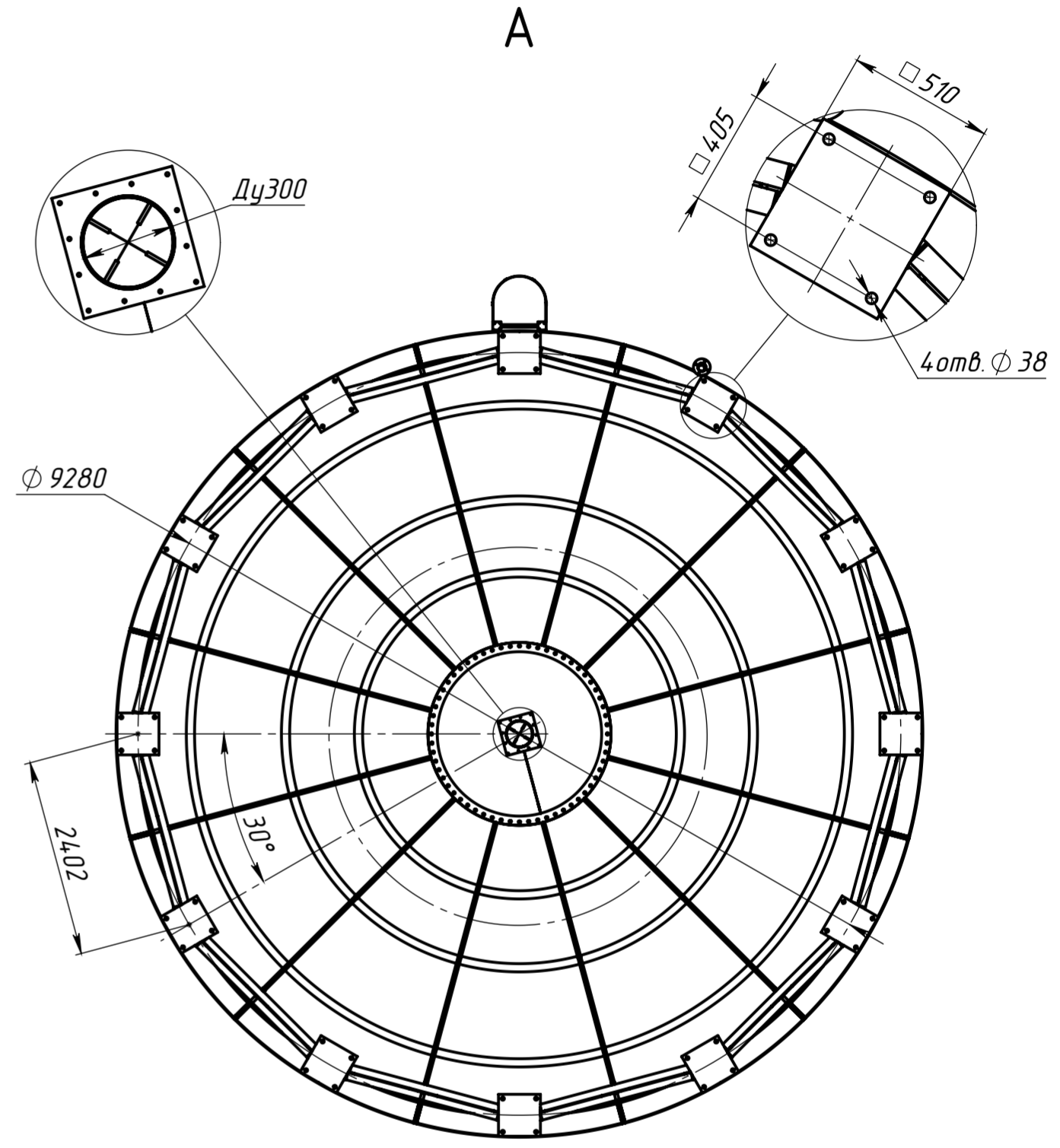
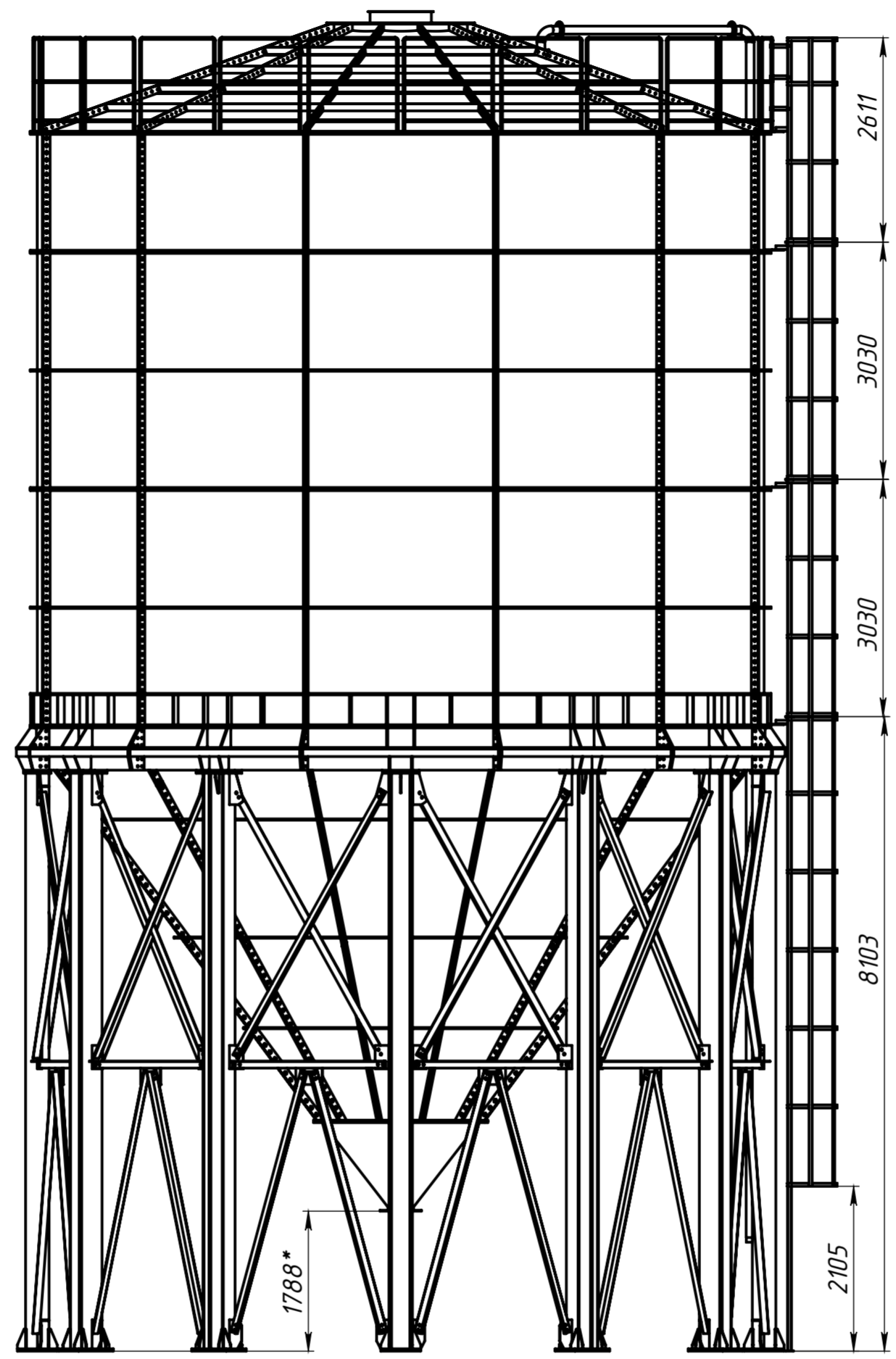


Перв. примен.
 Справ. №
 Подп. и дата
 Инв. № дубл.
 Взам. инв. №
 Подп. и дата
 Инв. № подл.



↑ A



				EUROSILO EC P 9,2-930		
Изм.	Лист	№ докум.	Подп.	Дата	Силос цемента разборный вместимостью 930т	
Разраб.					Лит.	Масса
Пров.						Масштаб
Т. контр.					Лист	Листов
Н. контр.					000 "Строймеханика"	
Утв.						