

Справ. №

Подп. и дата

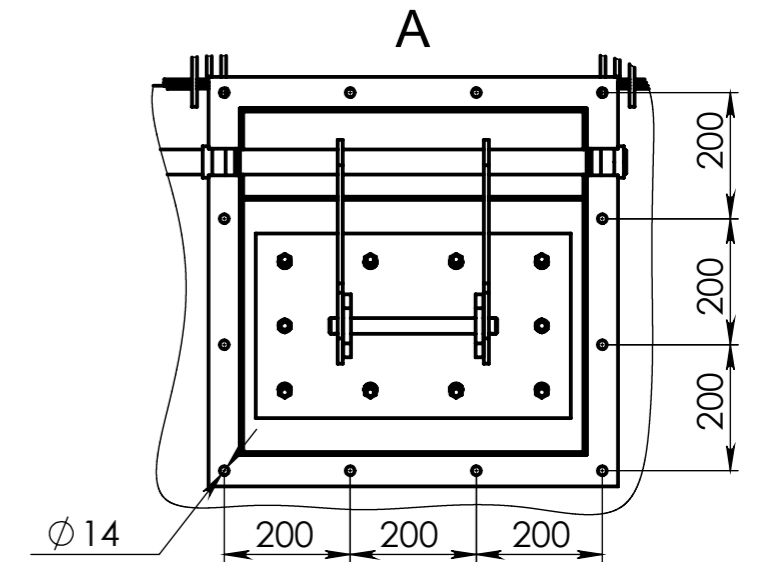
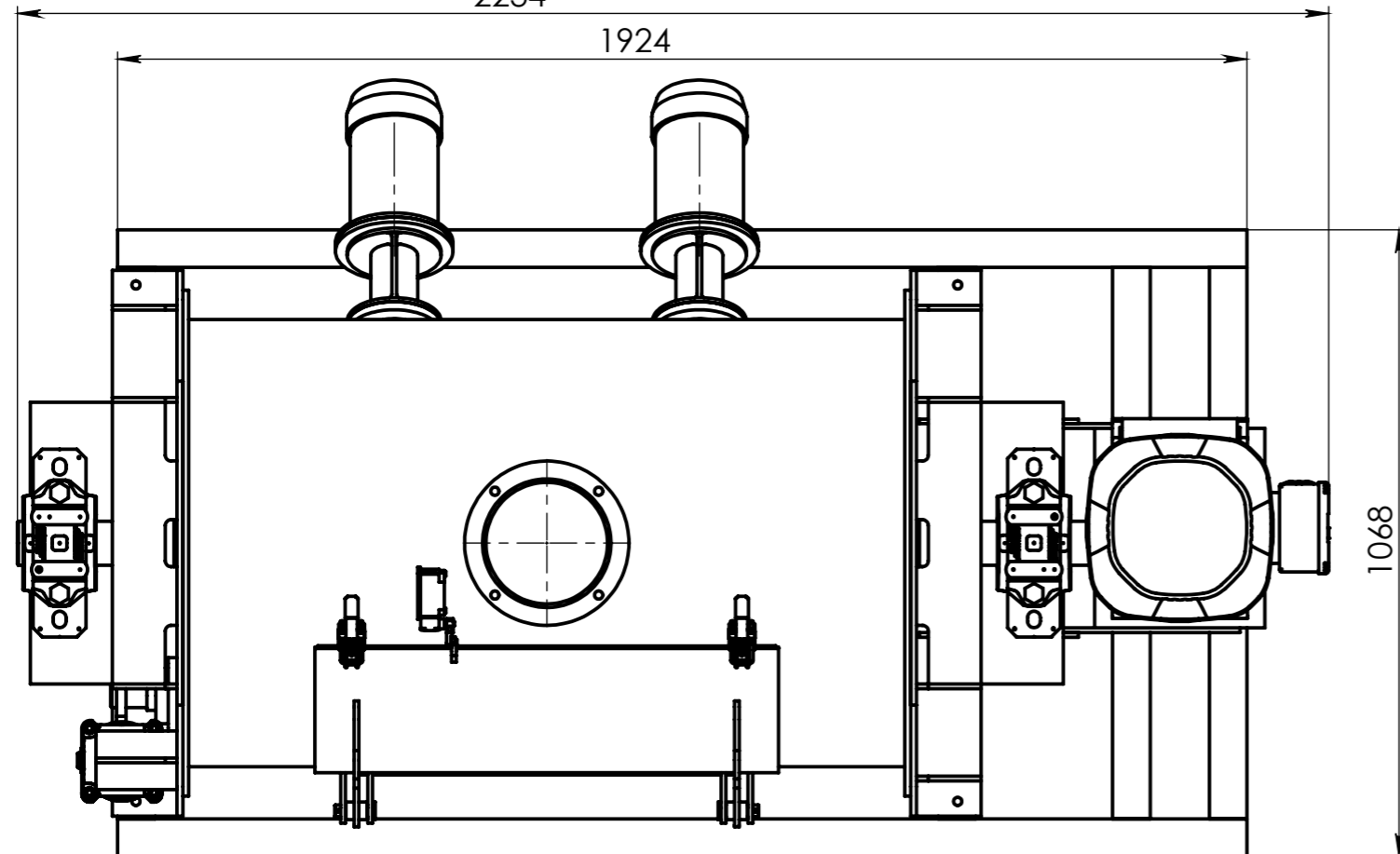
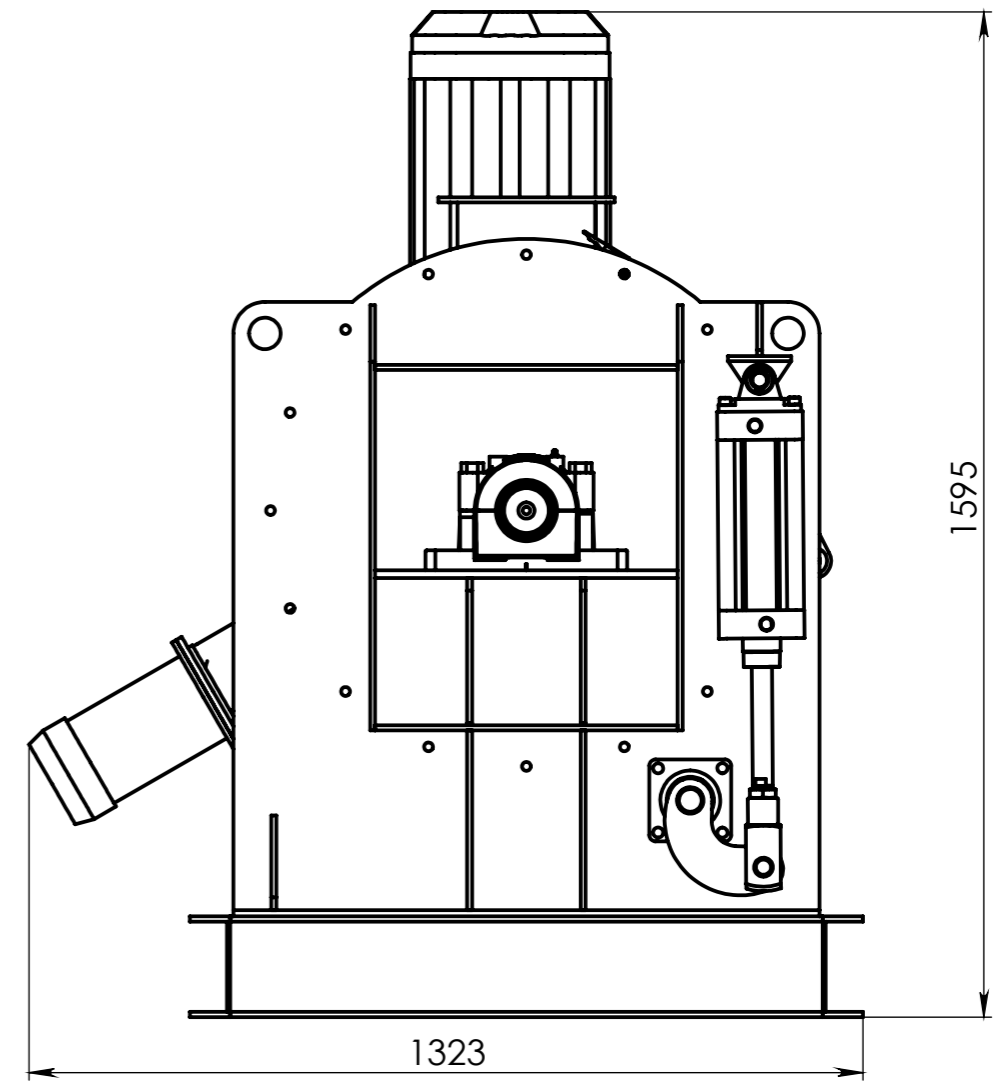
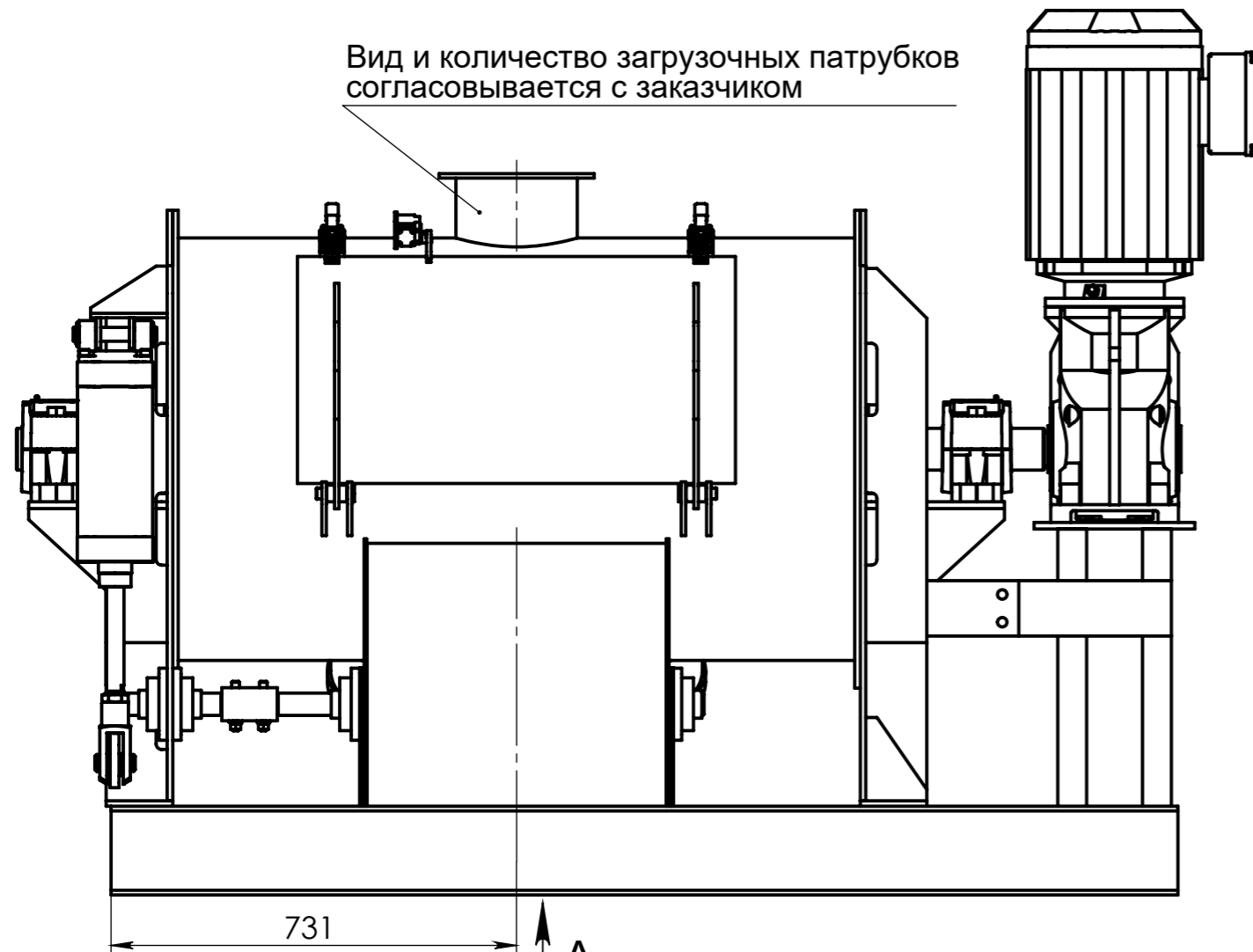
Инв. № дубл.

Взам. инв. №

Подп. и дата

Инв. № подл.

Вид и количество загрузочных патрубков согласовывается с заказчиком



Изм.	Лист	№ докум.	Подп.	Дата
Разраб.				
Пров.				
Т. контр.				
Н. контр.				
Утв.				

ТУРБОМИКС СМ 500

Смеситель сухих смесей

Лит.	Масса	Масштаб
Лист	Листов	

ООО "Строймеханика"