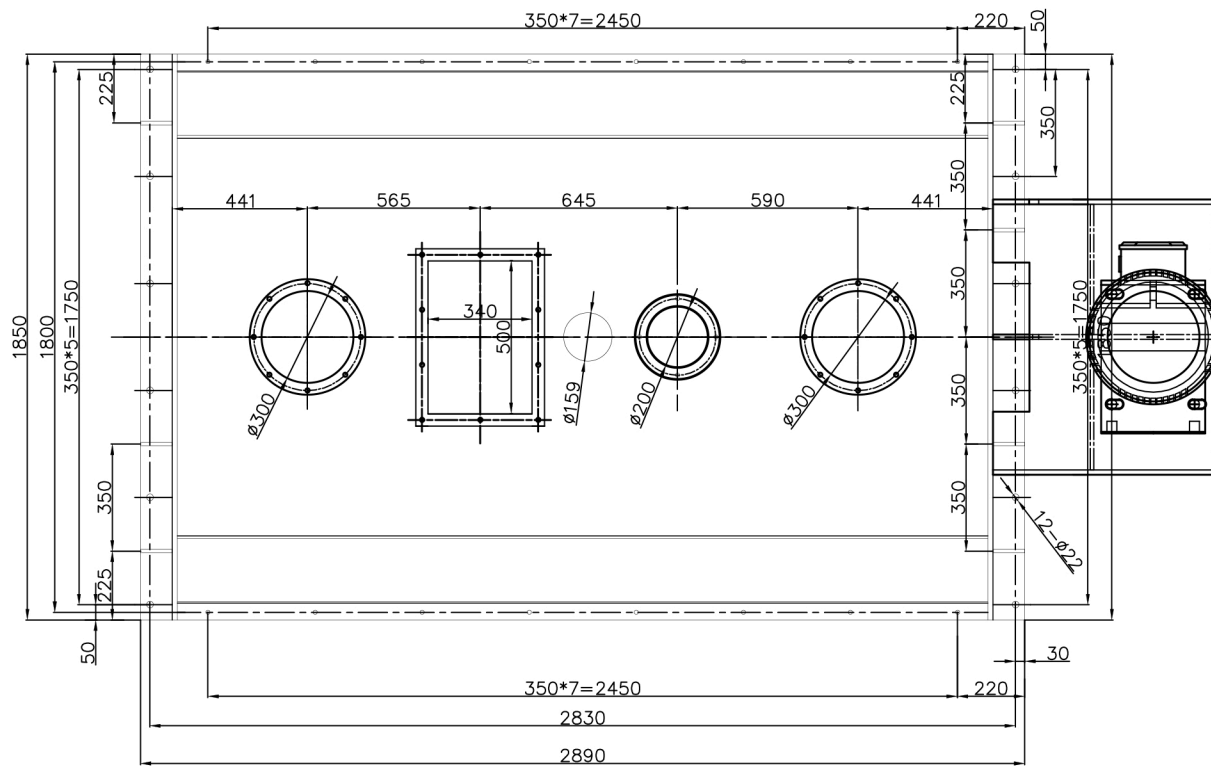
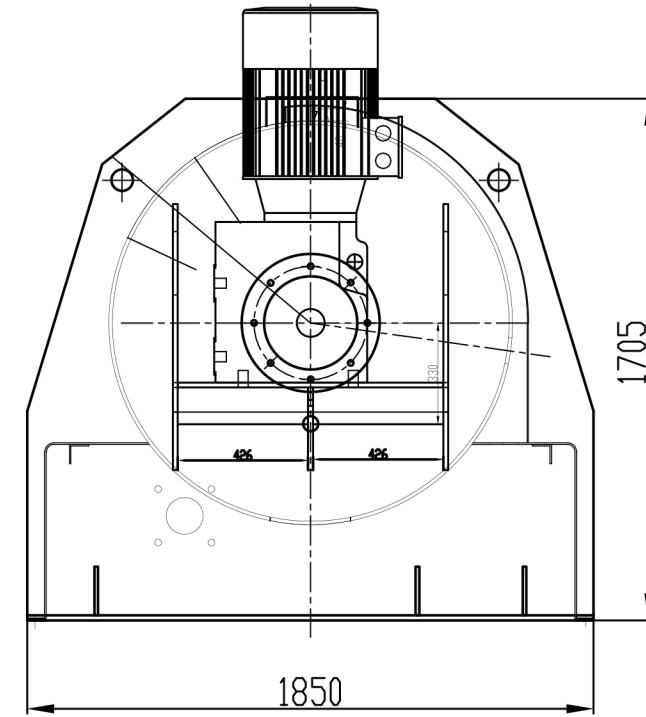
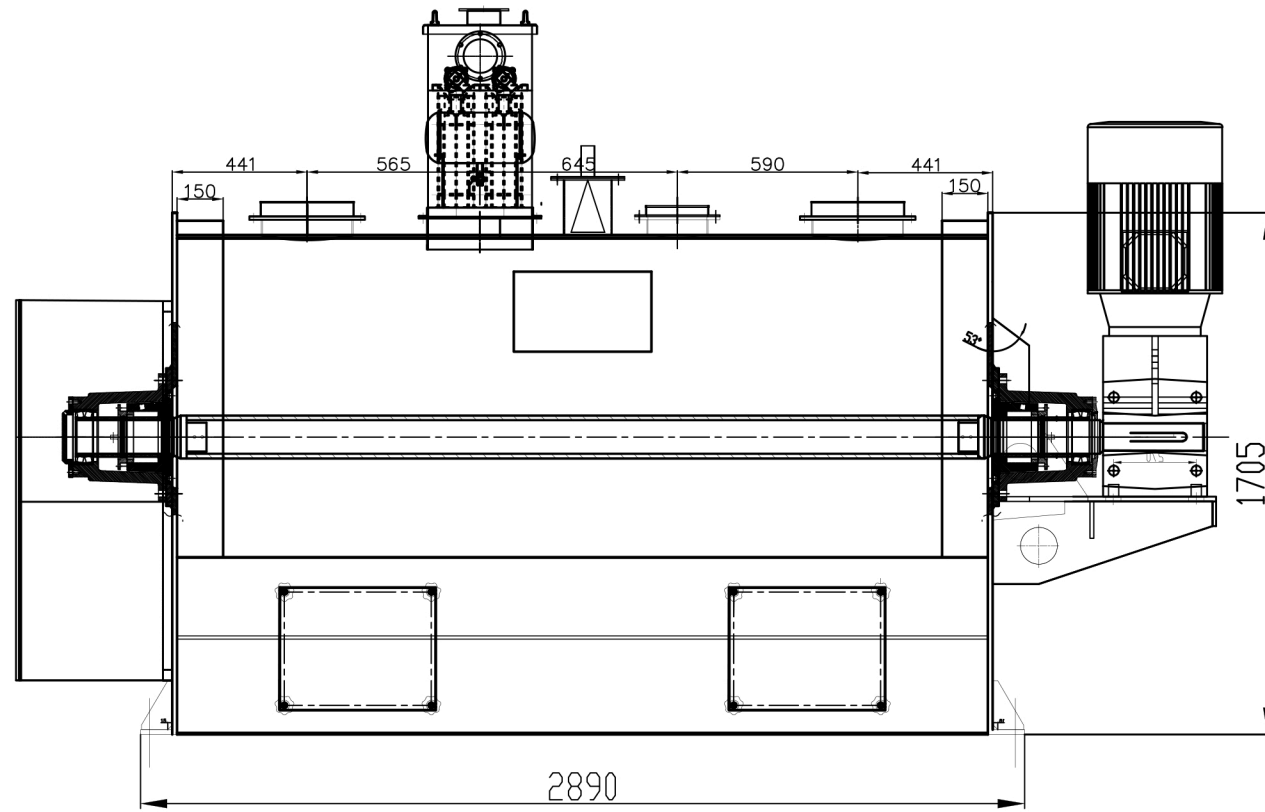


Справ. №

Инв. № подл. Подп. и дата  
 Взам. инв. № Инв. № дубл. Подп. и дата



					<b>ТУРБОМИКС DWZ 3500</b>				
					<b>Интенсивный смеситель ТУРБОМИКС DWZ 3500 (бомболюк)</b>		Лит.	Масса	Масштаб
Изм.	Лист	№ докум.	Подп.	Дата					
Разраб.									
Пров.									
Т. контр.							Лист 1	Листов 2	
Н. контр.							ООО "СтройМеханика"		
Утв.									