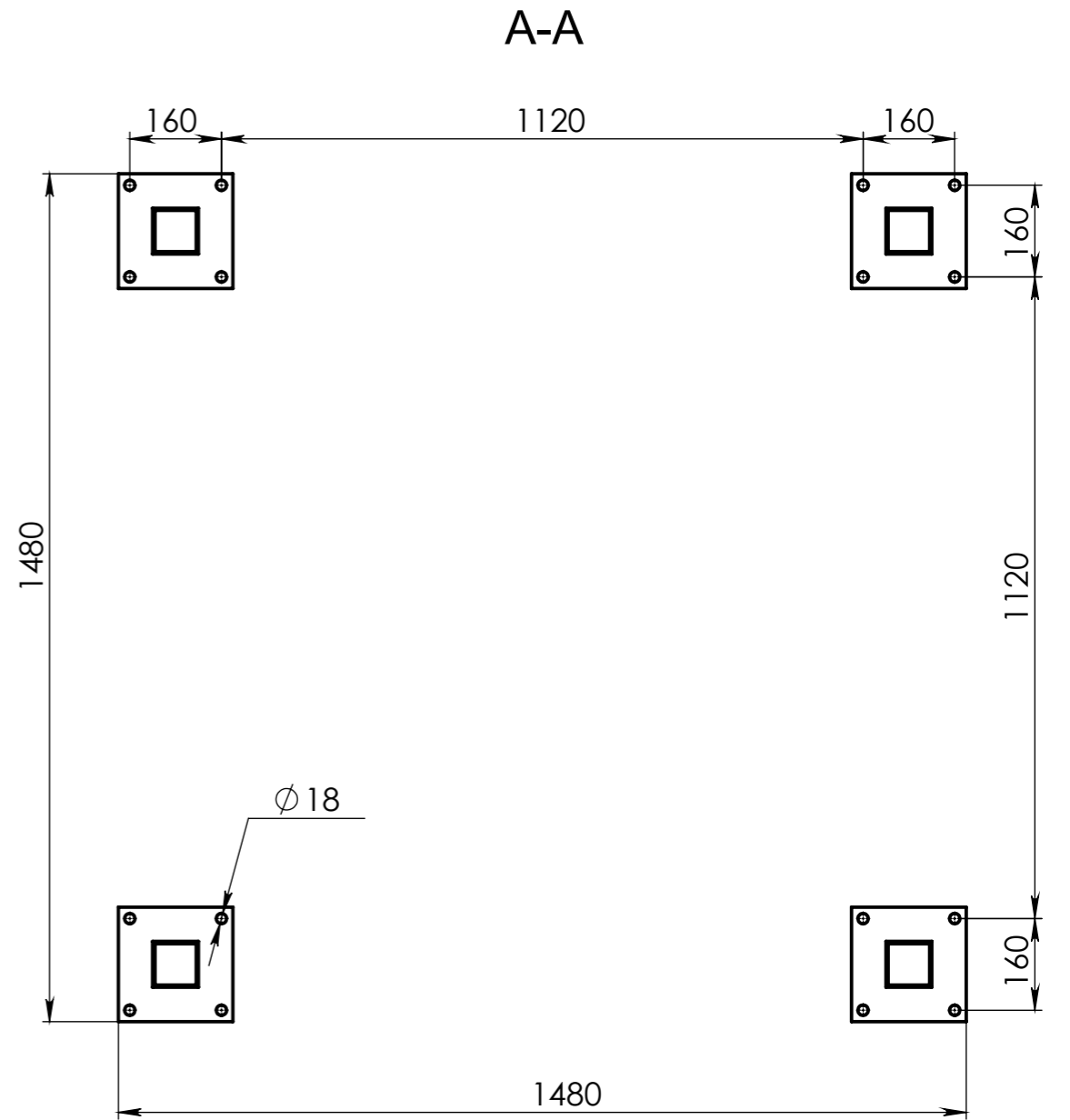
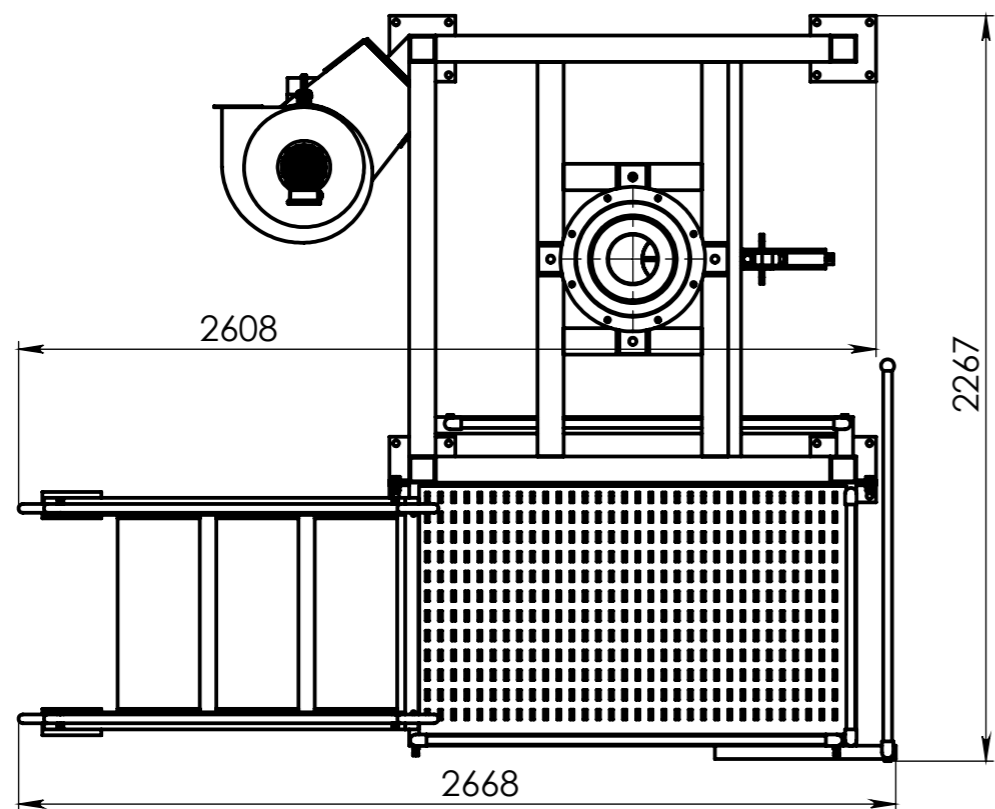
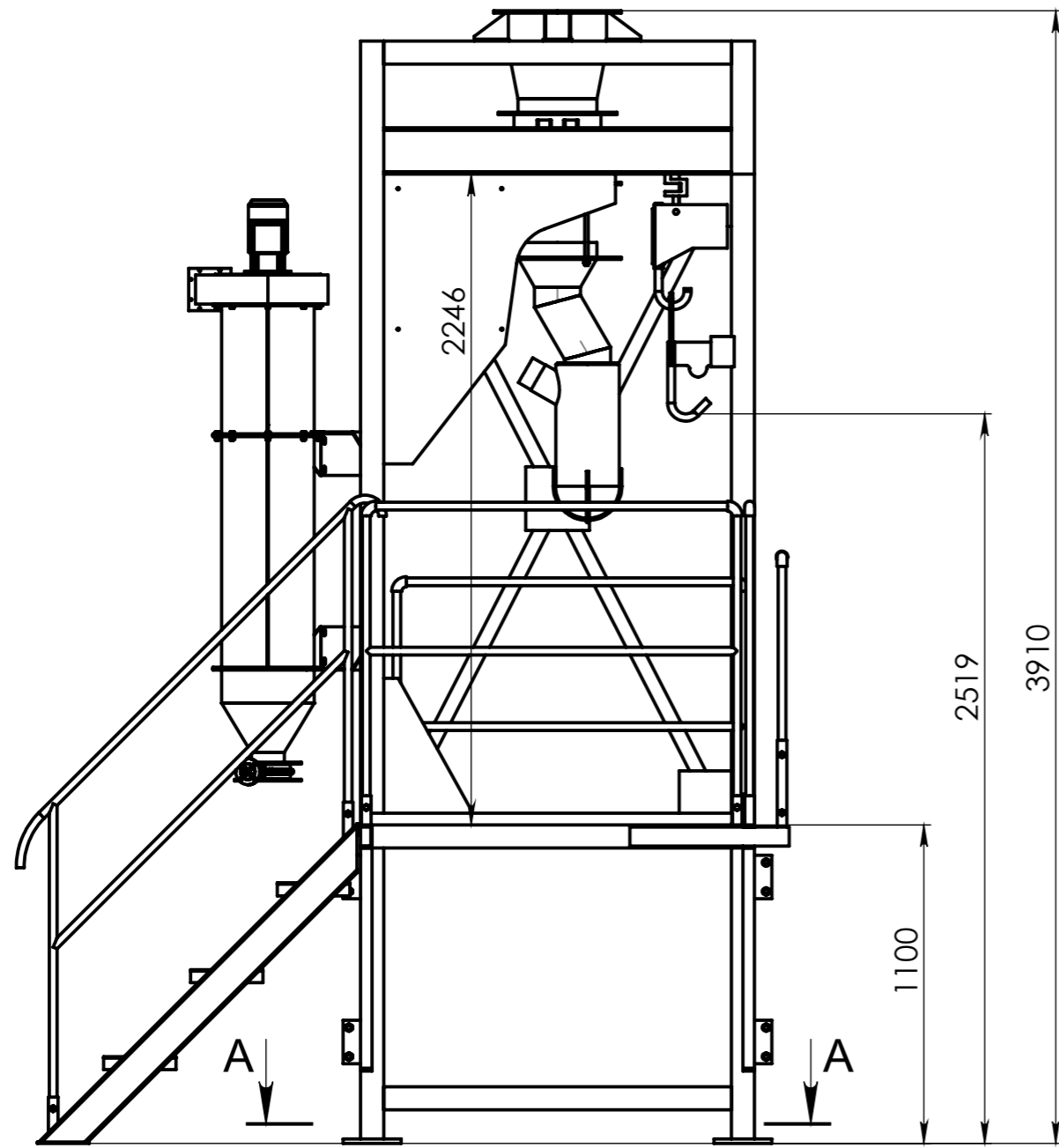


Справ. №

Подп. и дата

Инв. № подл.



					СЗ-1000-А			
Изм.	Лист	№ докум.	Подп.	Дата	Станция затаривания	Лит.	Масса	Масштаб
Разраб.								
Пров.								
Т. контр.						Лист	Листов	
Н. контр.					ООО "Строймеханика"			
Утв.								