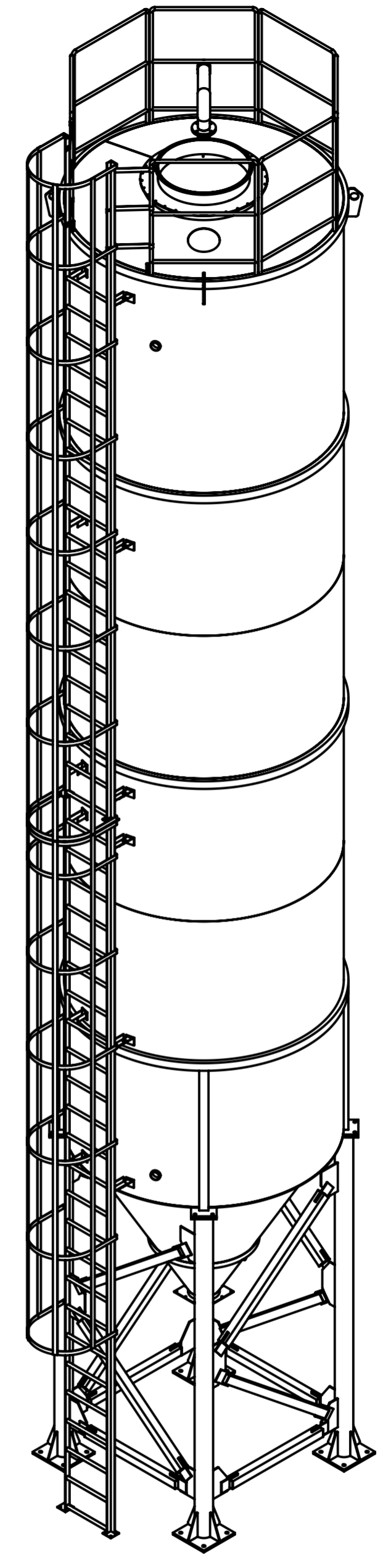
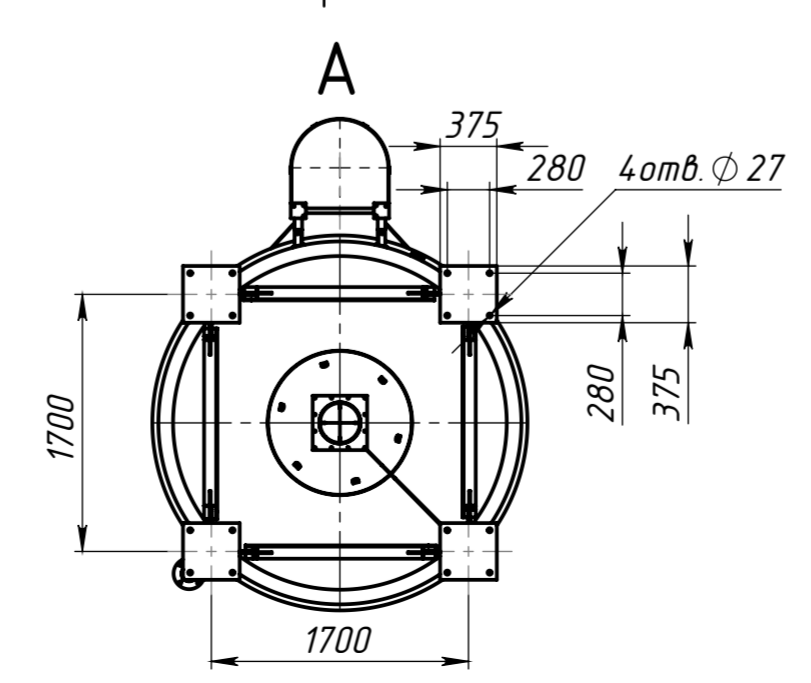
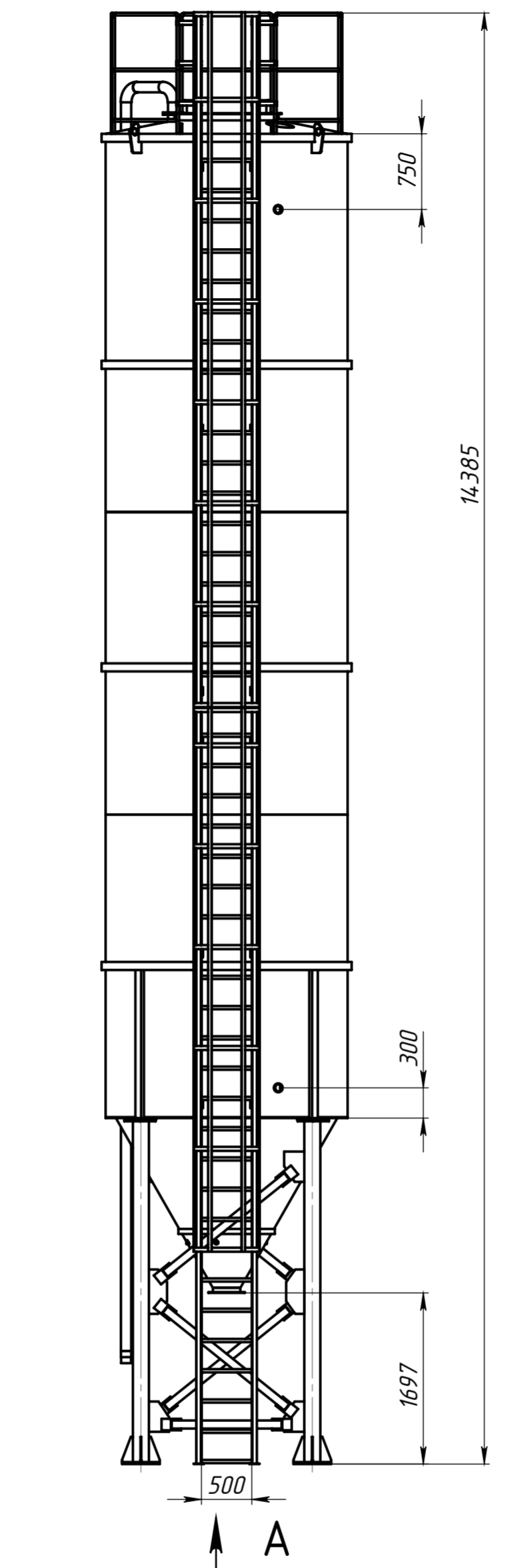
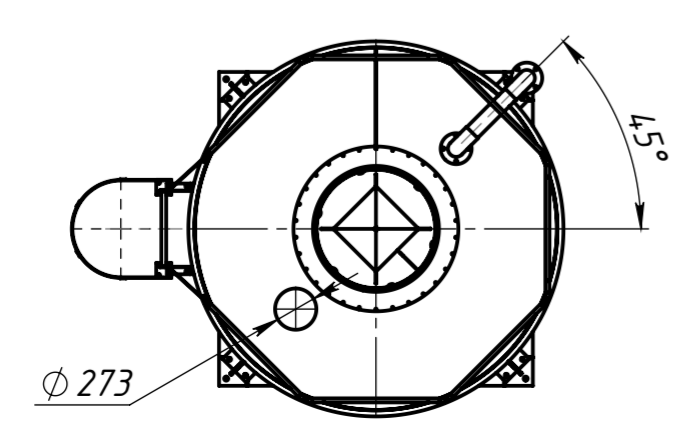
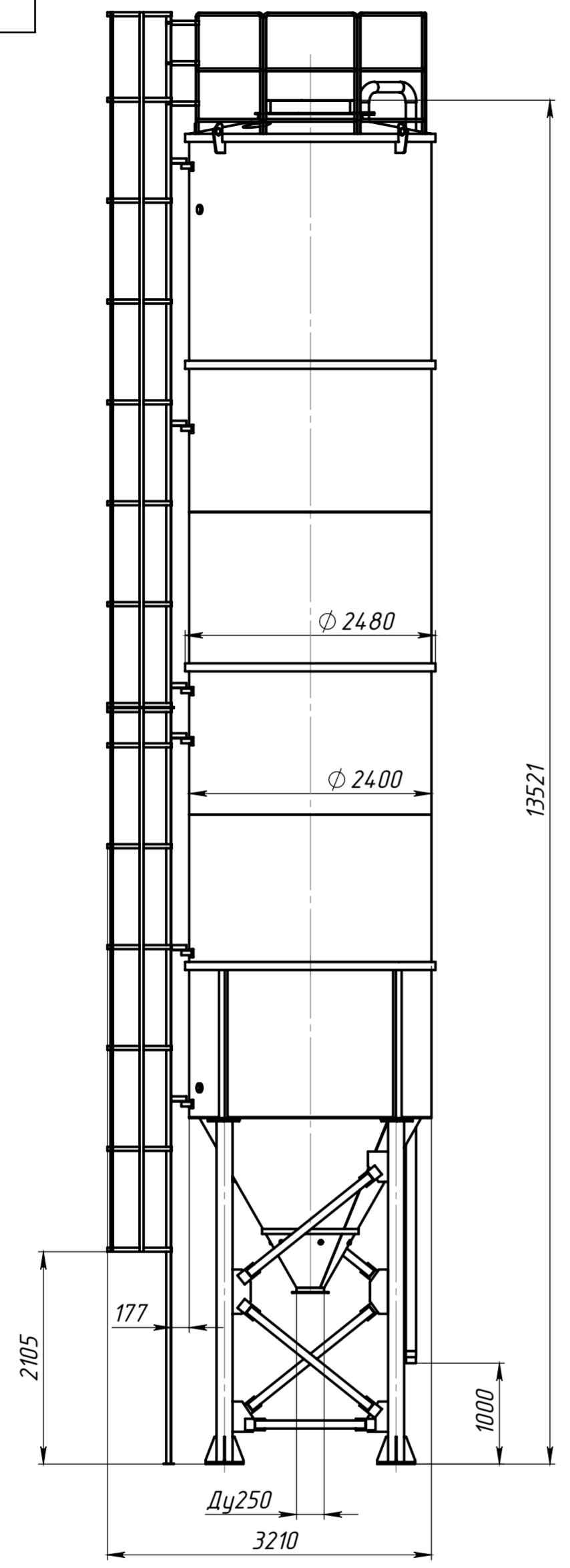


Инов. № подл. Подл. и дата. Подл. и дата. Инов. № дубл. Инов. № дубл. Подл. и дата. Справ. №. Перв. примен.



				EUROSILO EC C 2,4-65			
				Силос цемента сварной вместимостью 65м			
Изм.	Лист	№ докум.	Подп.	Дата	Лит.	Масса	Масштаб
Разраб.							
Пров.							
Т. контр.					Лист	Листов	
Н. контр.					ООО "Строймеханика"		
Утв.							