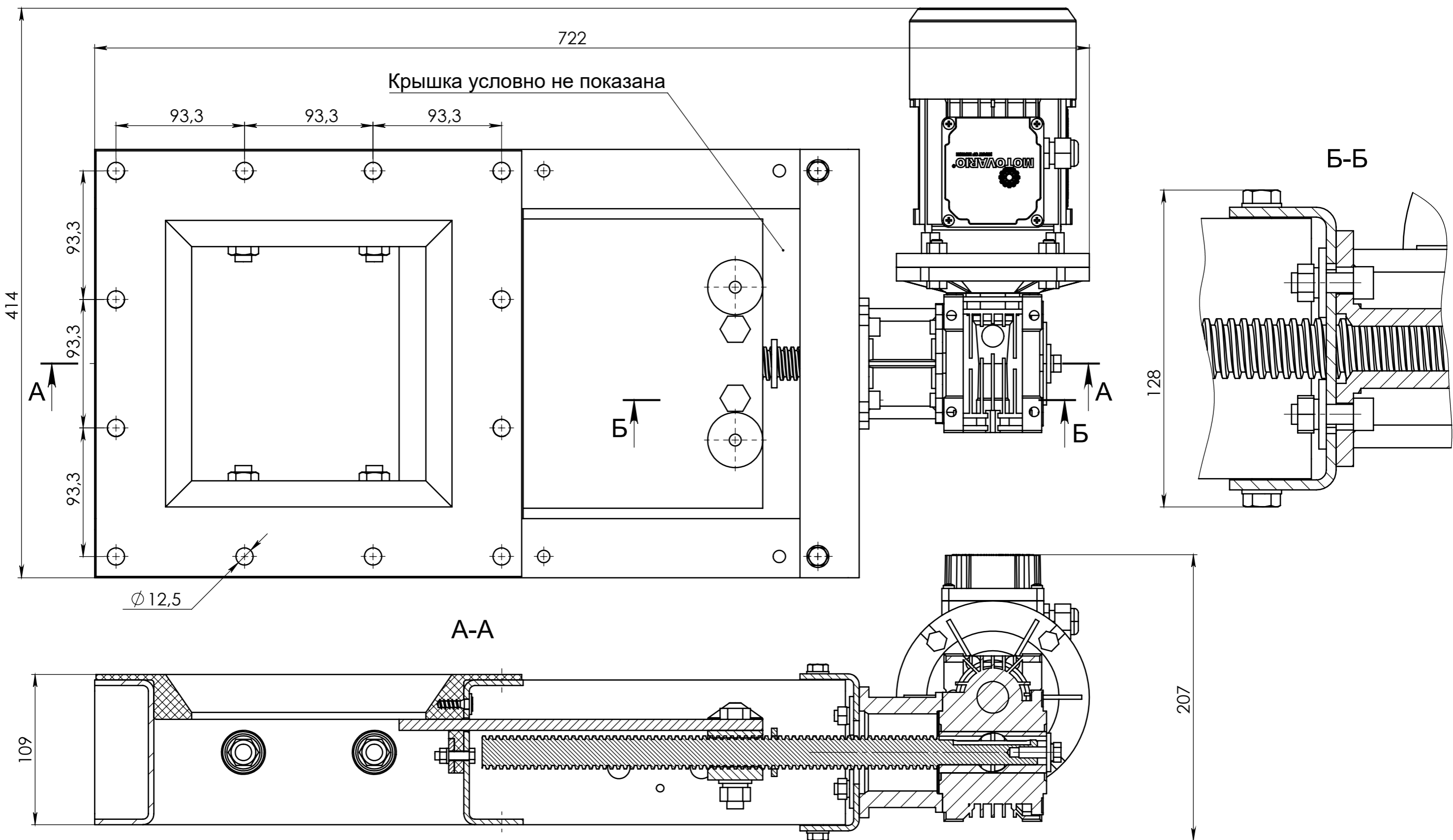


Справ. №	Подп. и дата	Взам. инв. №	Инв. № дубл.	Подп. и дата	Инв. № подл.



				NZS 200 AE				
Изм.	Лист	№ докум.	Подп.	Дата	Затвор ножевой	Лит.	Масса	Масштаб
Разраб.								
Пров.						Лист	Листов	
Т. контр.						ООО "Строймеханика"		
Н. контр.								
Утв.								