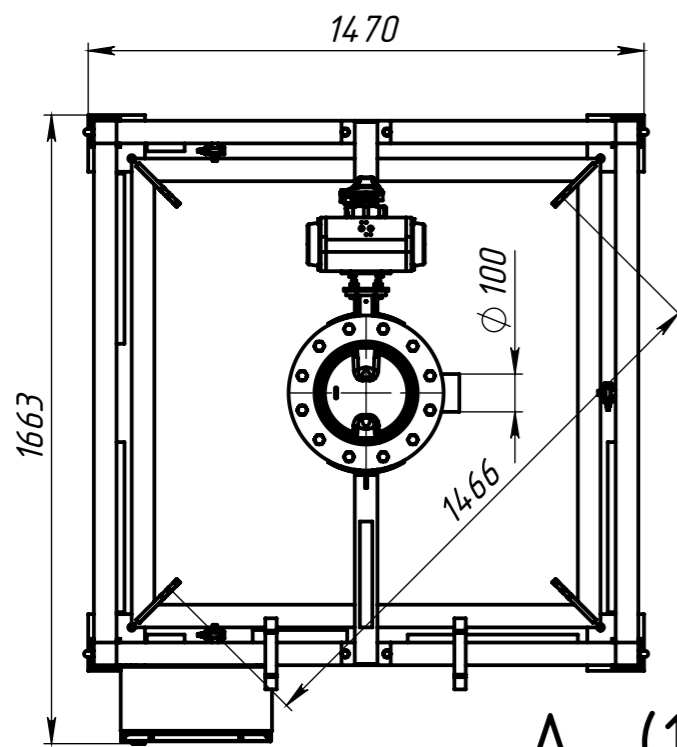
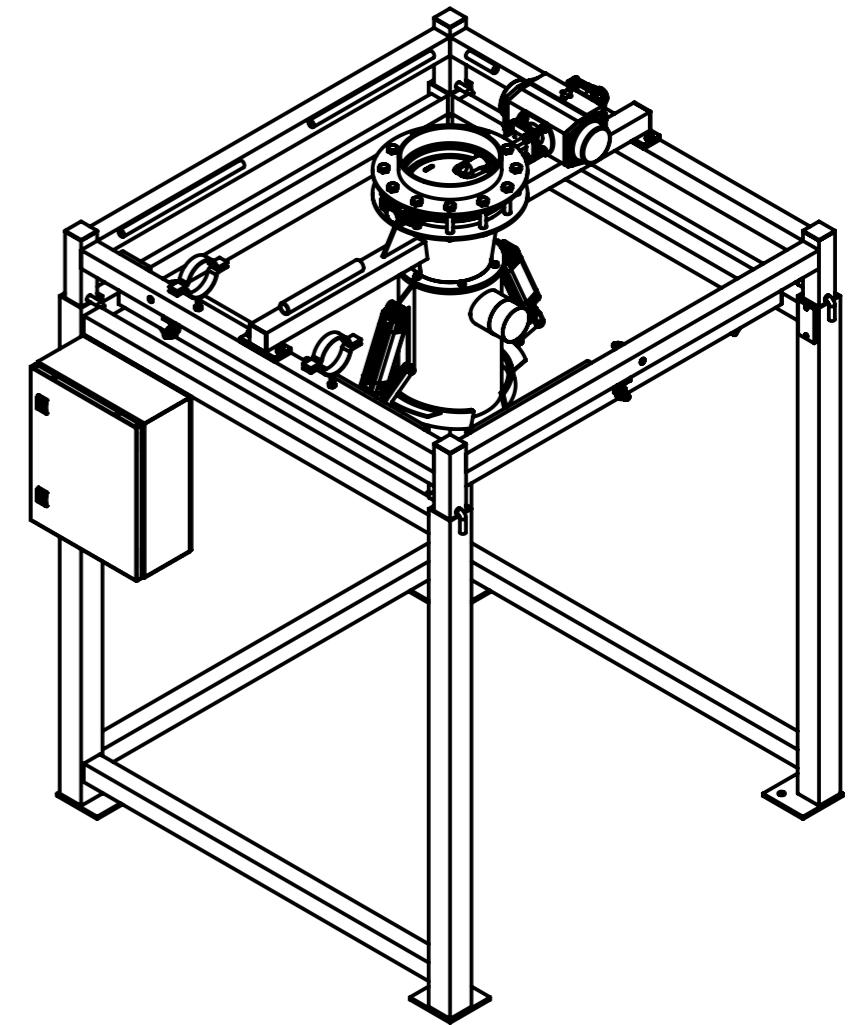
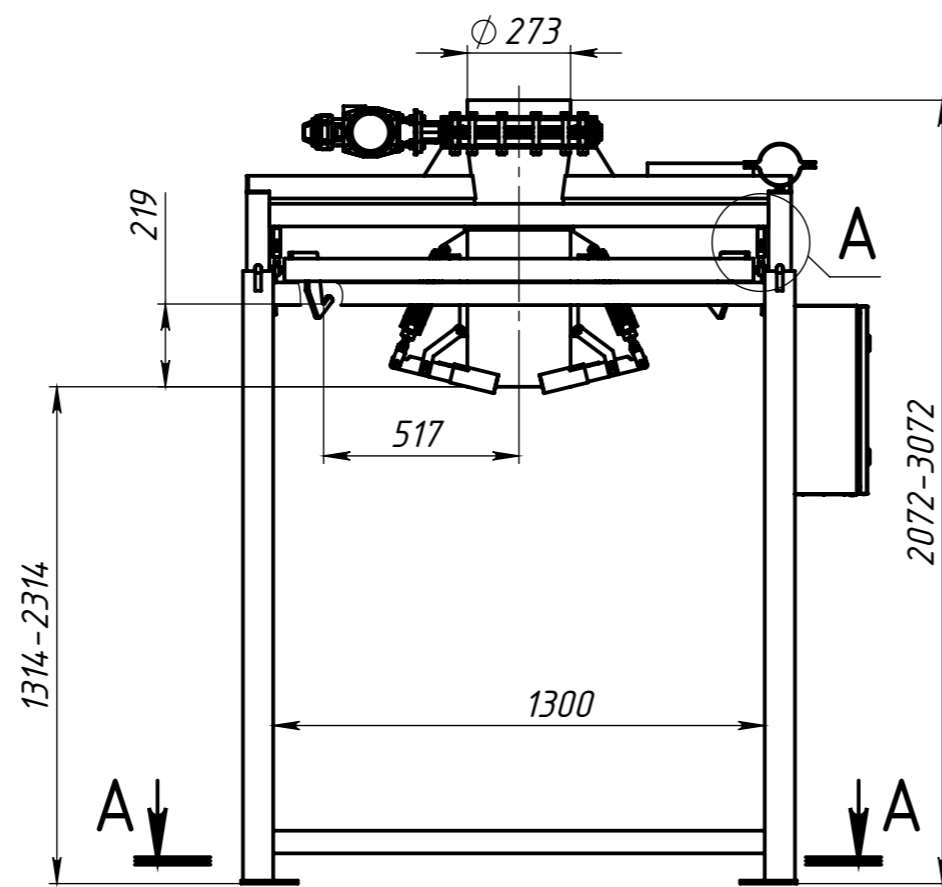
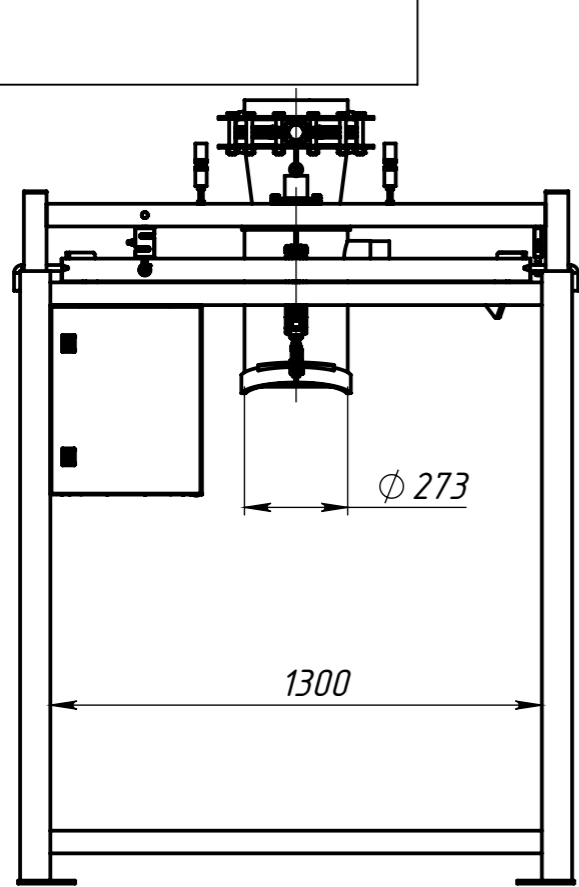


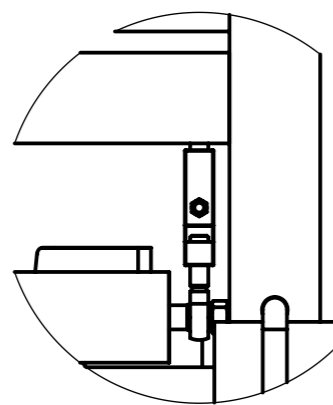
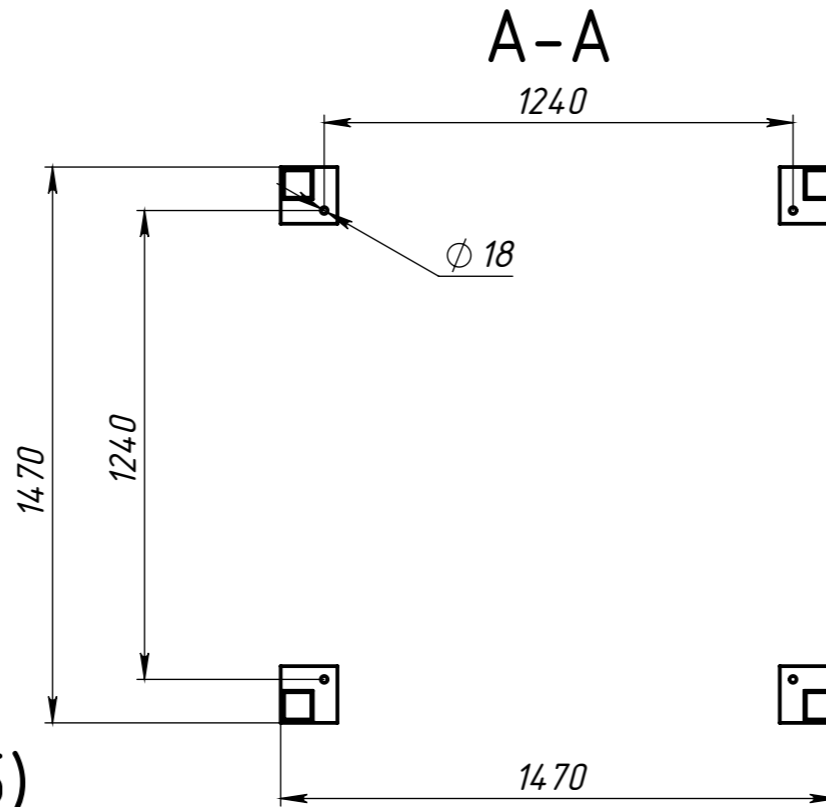
Страв. №

Подп. и дата  
 Инв. № дубл.  
 Взам. инв. №

Подп. и дата  
 Инв. № подл.



A (1 : 5)



				<b>СЗ-500-ВР-П-ВВ_АР-0-0-С-0</b>			
Изм.	Лист	№ докум.	Подп.	Дата	Лит.	Масса	Масштаб
Разраб.							
Пров.							
Т. контр.					Лист 1	Листов 1	
Н. контр.					ООО "Строймеханика"		
Утв.							