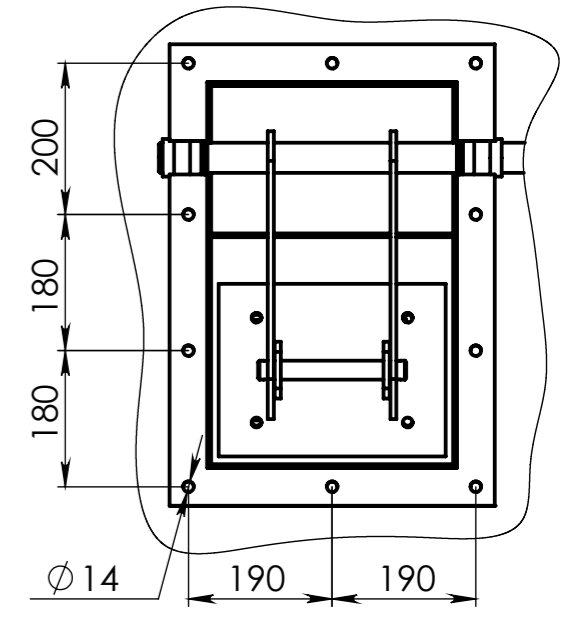
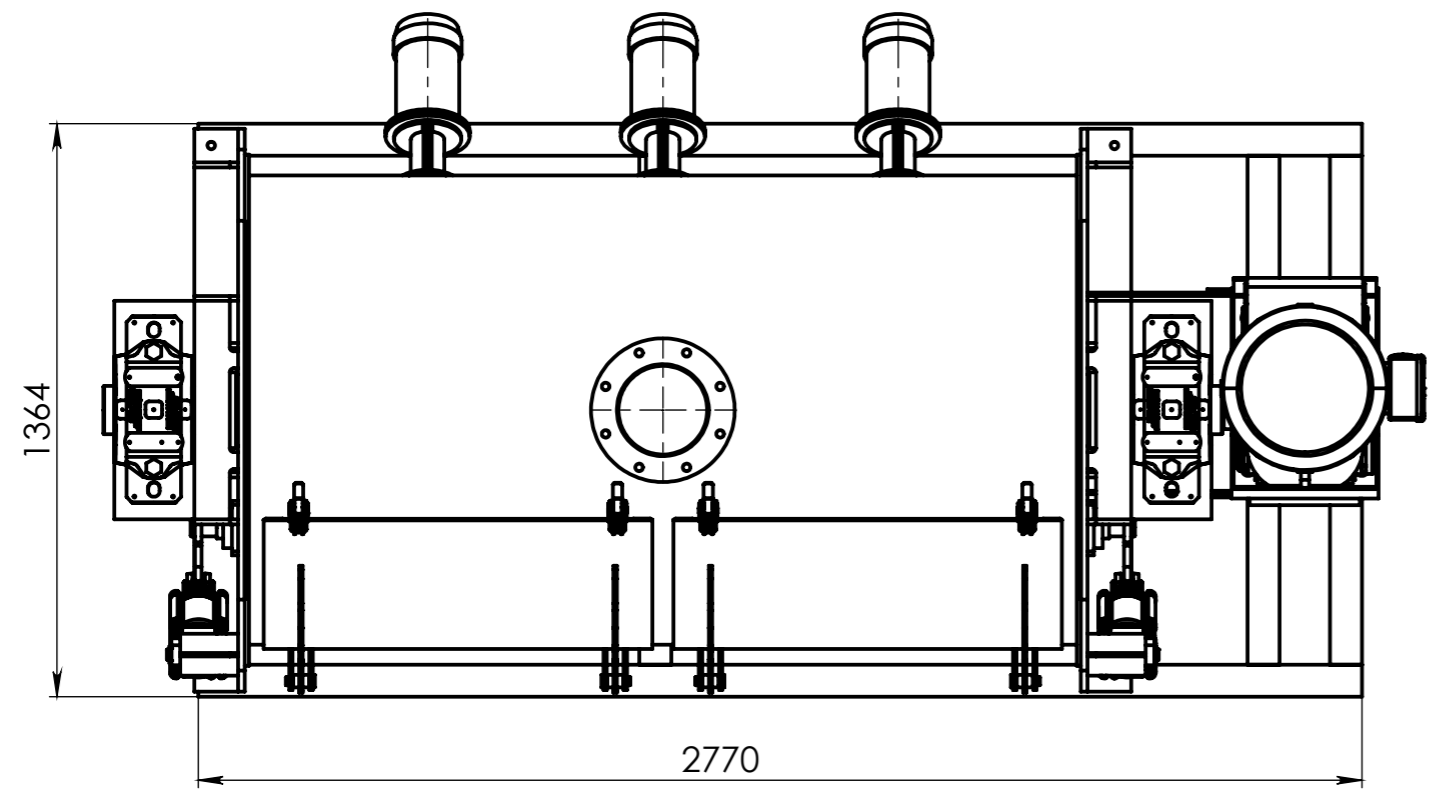
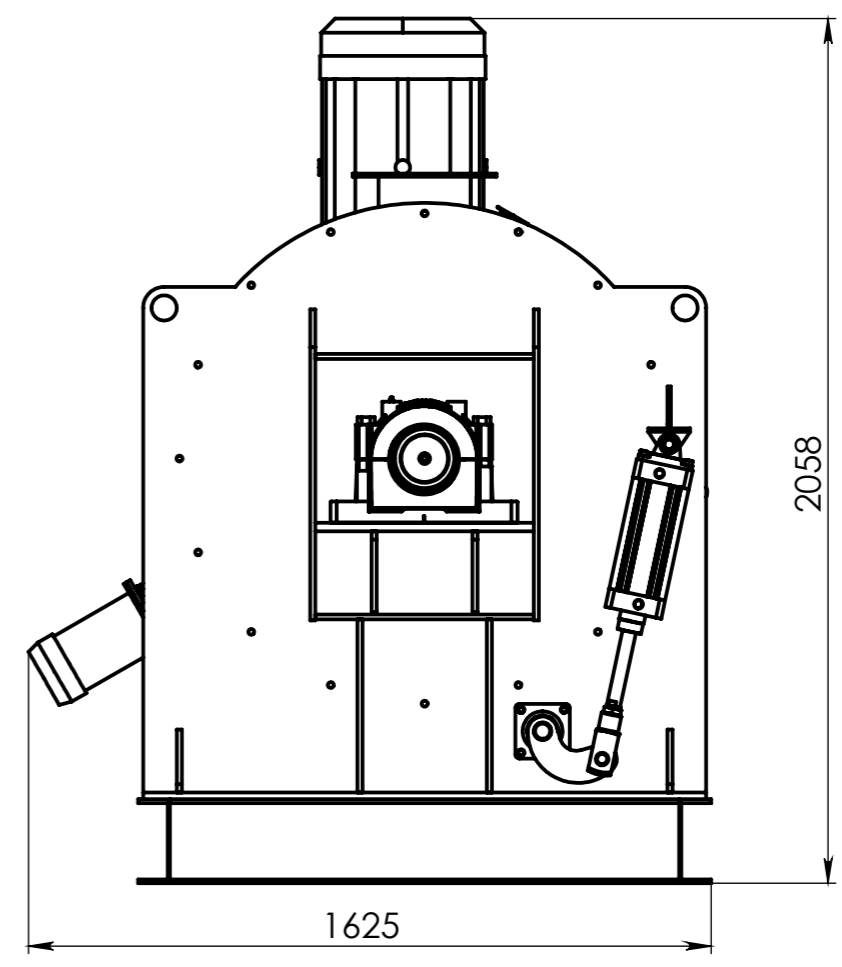
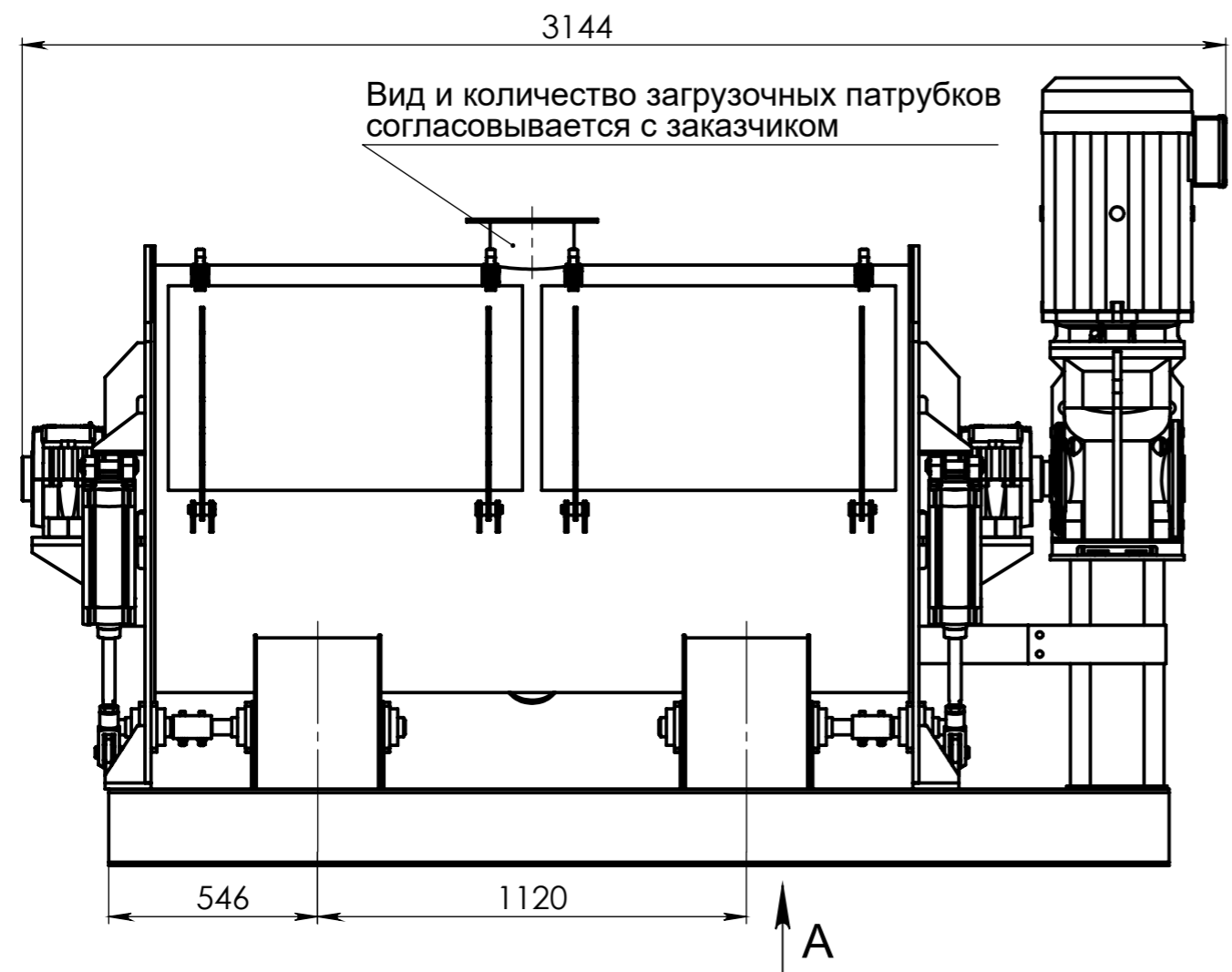


Справ. №

Инв. № подл. Подп. и дата Подп. и дата Взам. инв. № Инв. № дубл. Подп. и дата



Изм.	Лист	№ докум.	Подп.	Дата
Разраб.				
Пров.				
Т. контр.				
Н. контр.				
Утв.				

ТУРБОМИКС СМ 2000

Смеситель сухих смесей

Лит.	Масса	Масштаб
Лист	Листов	

ООО "Строймеханика"