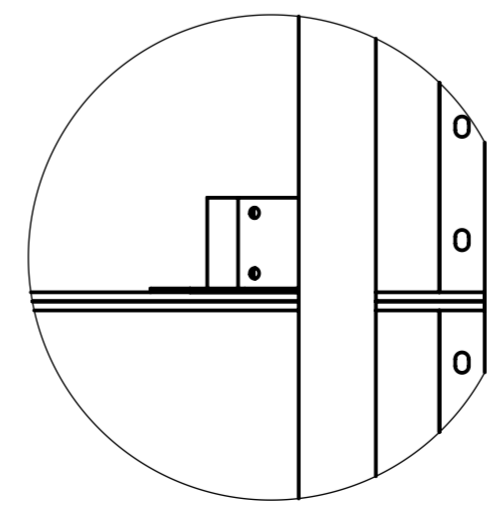
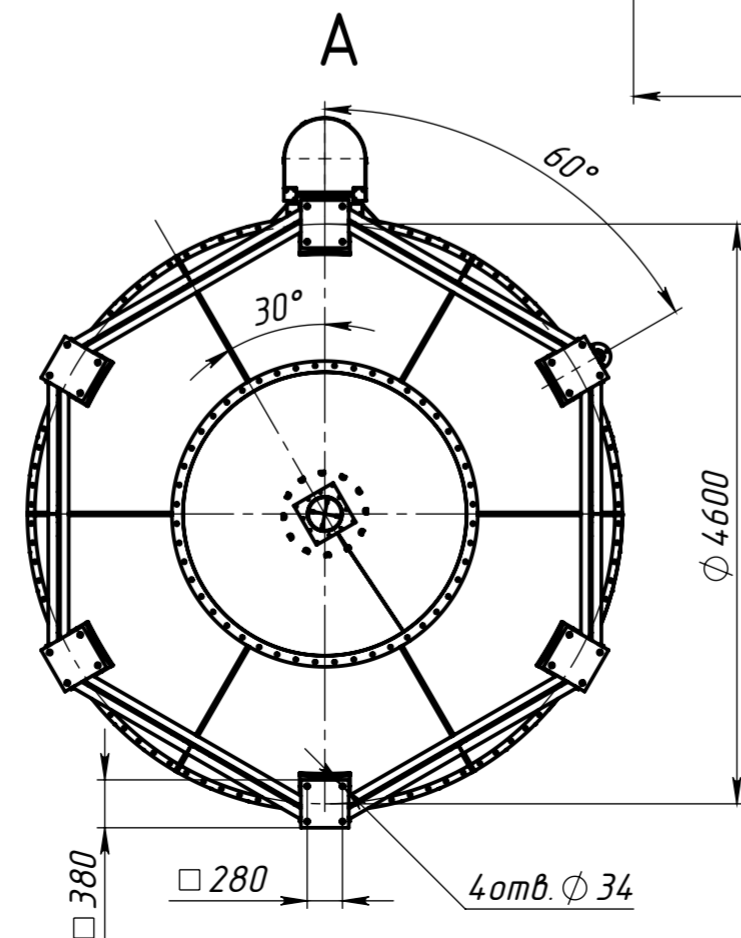
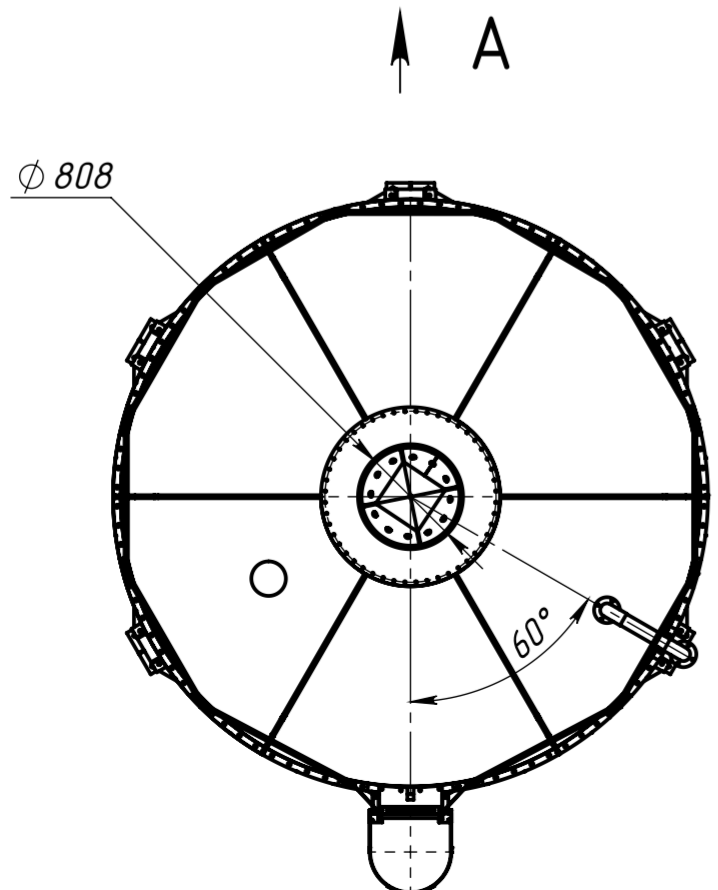
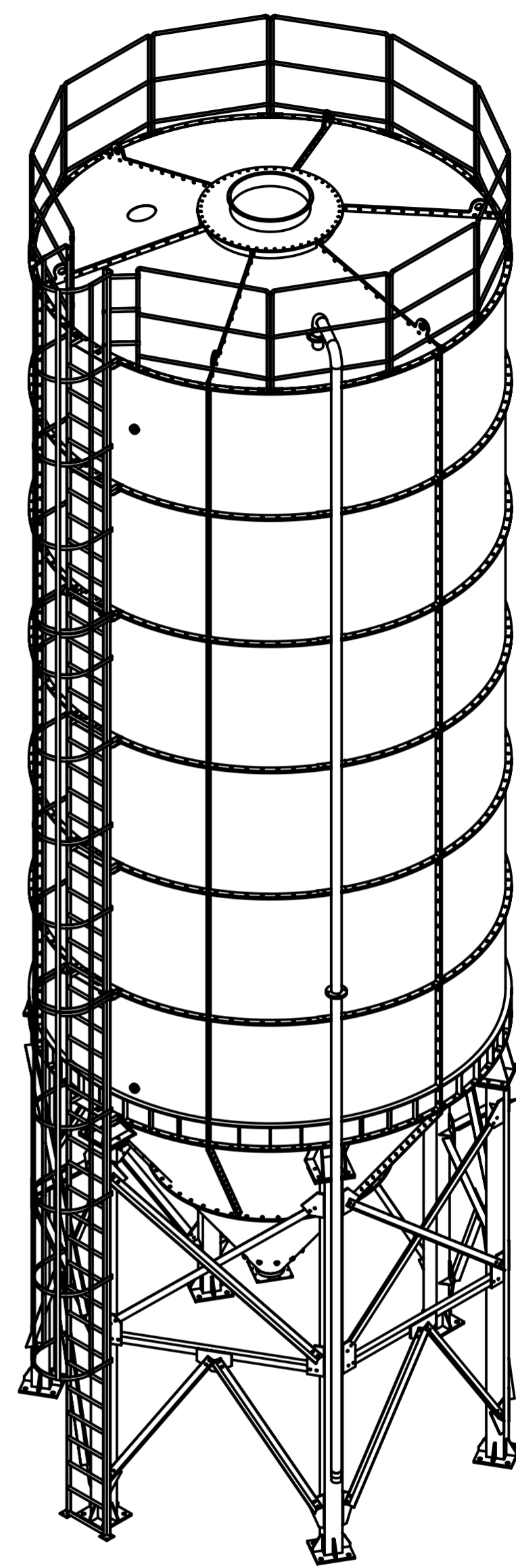
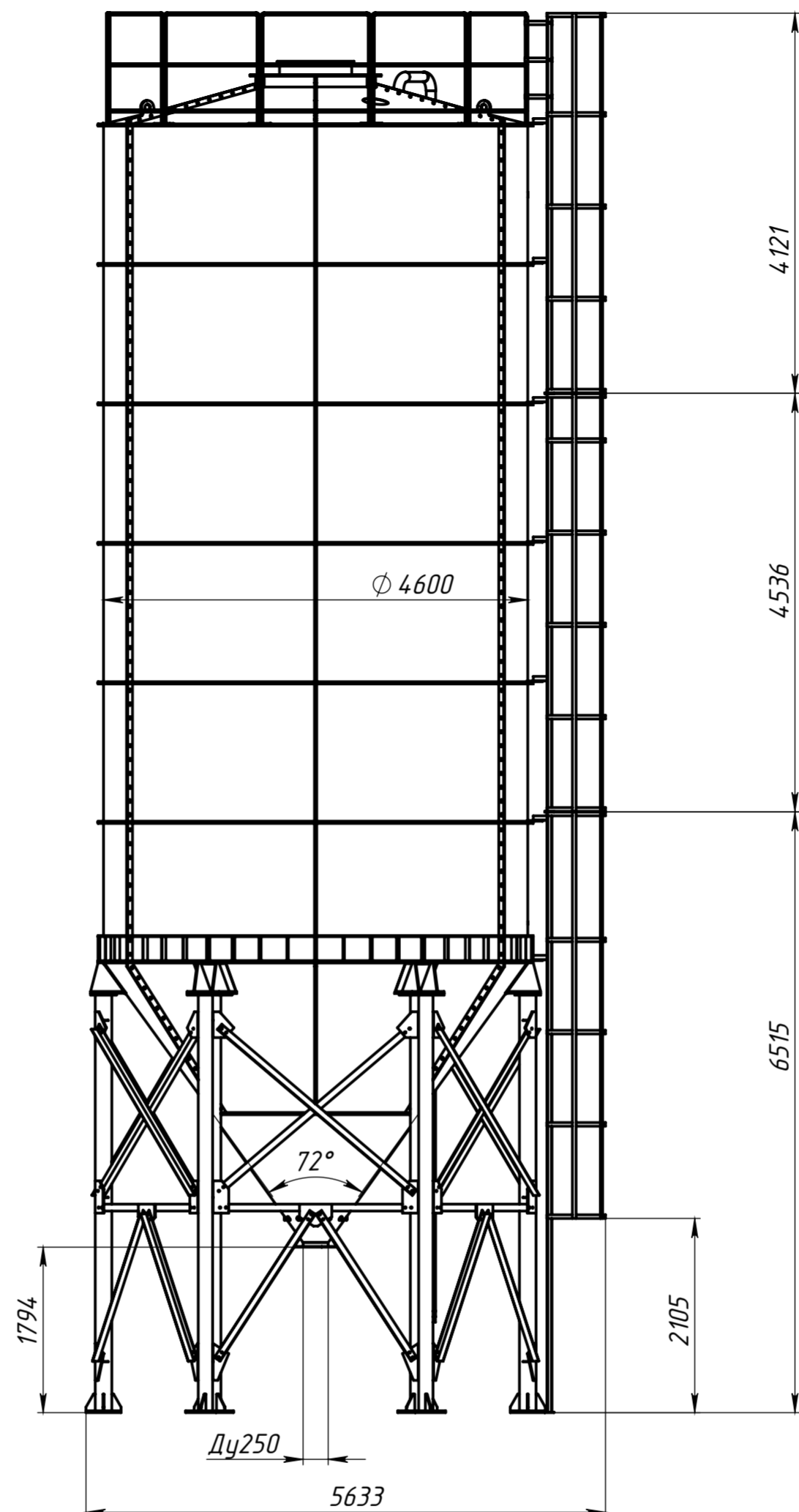
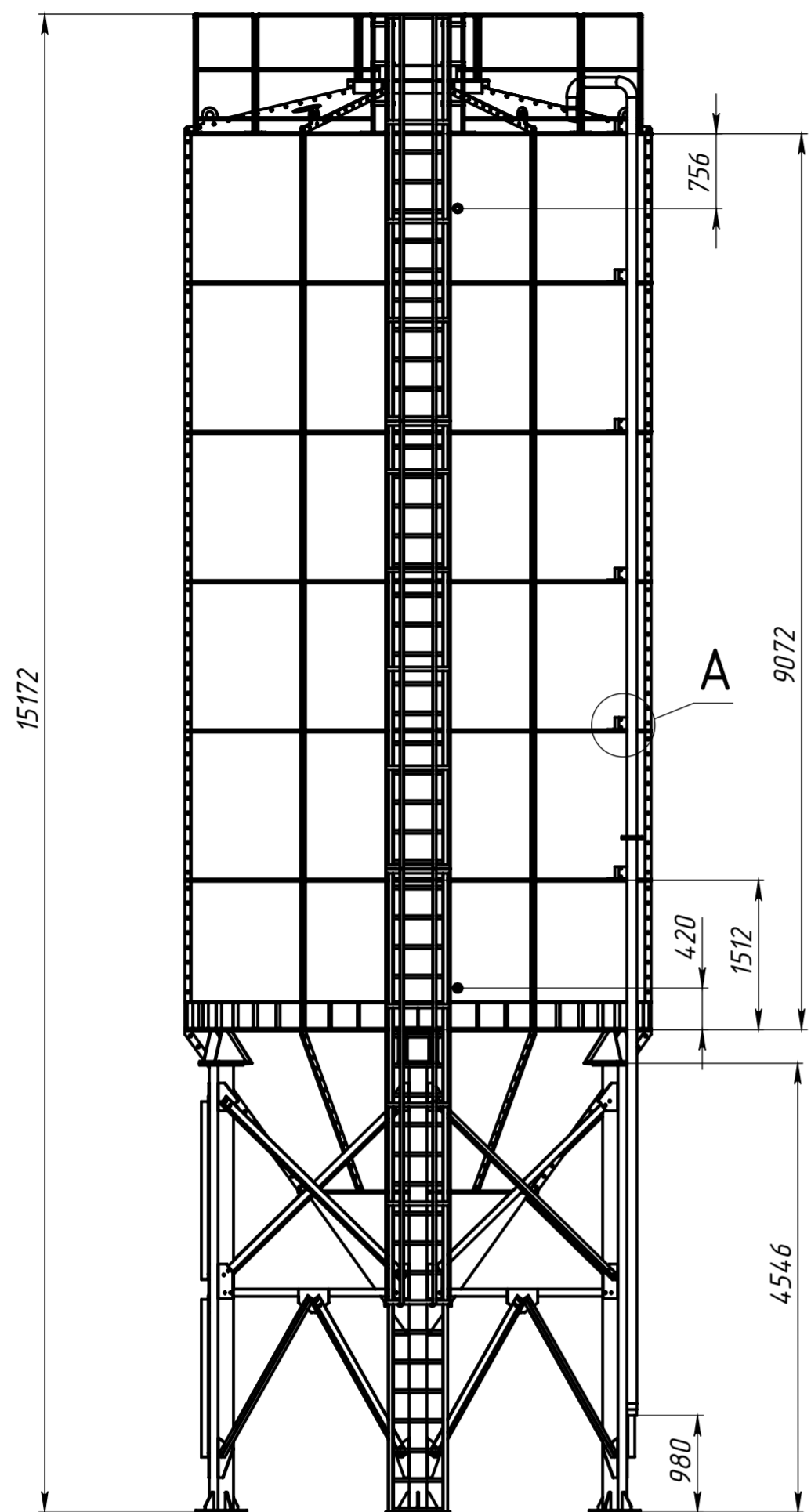


Перв. примен.
 Справ. №
 Подп. и дата
 Инв. № дубл.
 Взам. инв. №
 Подп. и дата
 Инв. № подл.



				EUROSILO EC P 4,6-260		
				Силос цемента разборный вместимостью 260т		
				Лит.	Масса	Масштаб
Изм.	Лист	№ докум.	Подп.	Дата		
Разраб.						
Пров.						
Т. контр.					Лист	Листов
Н. контр.					000 "Строймеханика"	
Утв.						