

Справ. №

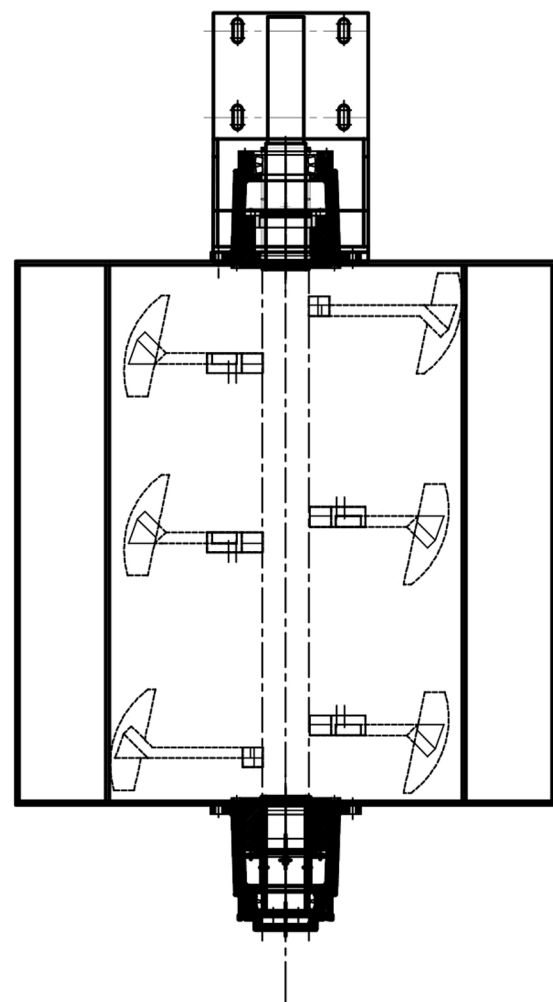
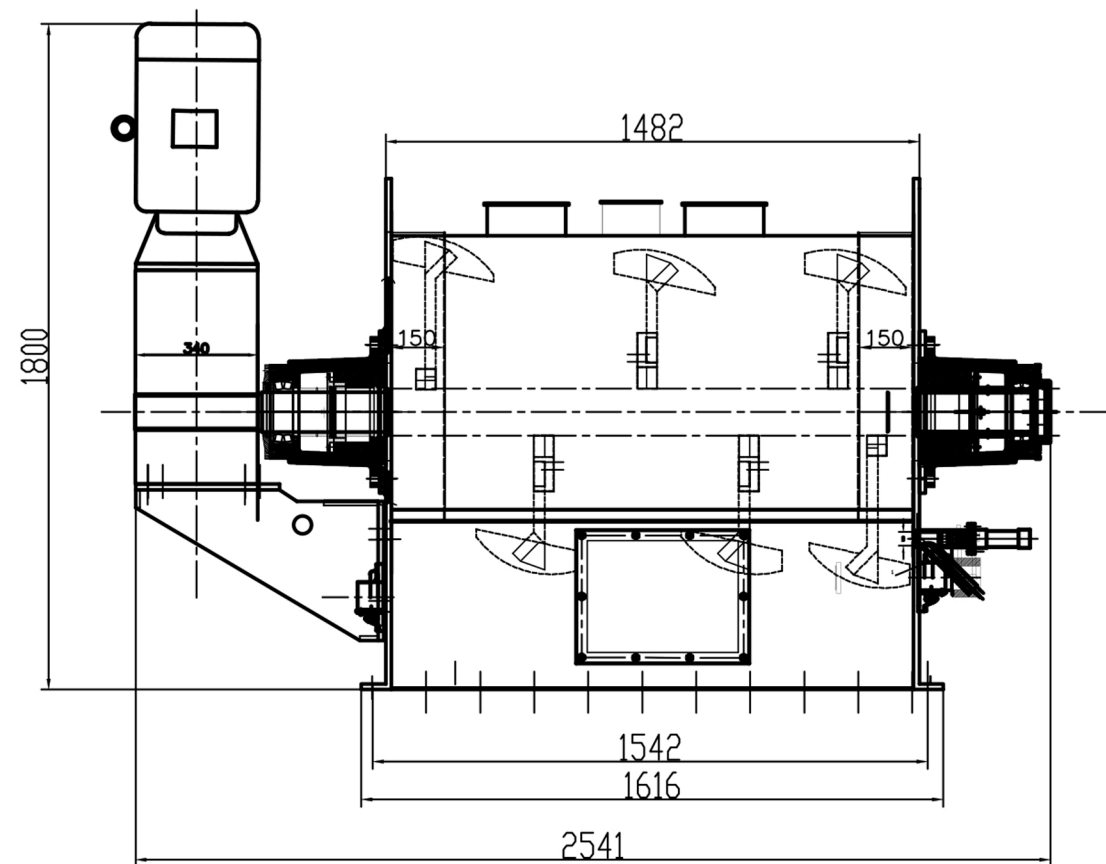
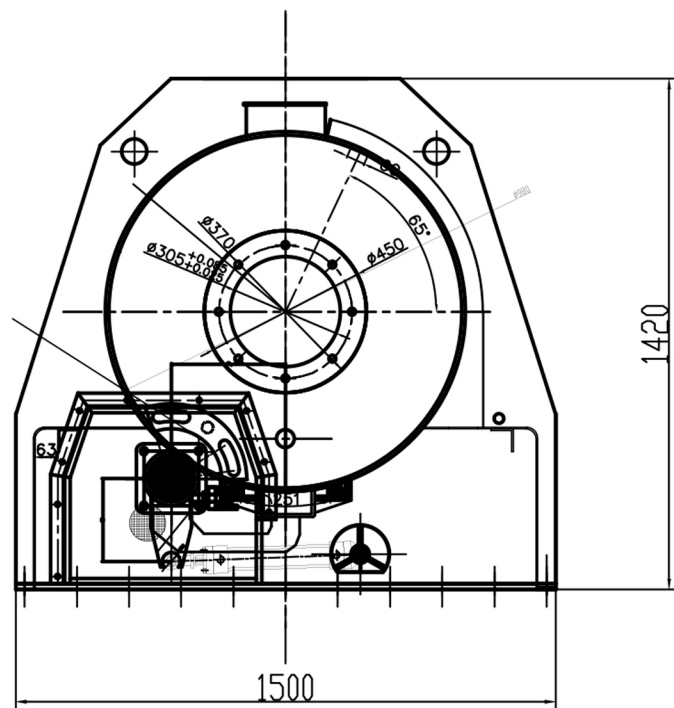
Подп. и дата

Инв. № дубл.

Взам. инв. №

Подп. и дата

Инв. № подл.



				<b>DWZ 1000</b>			
				<b>Интенсивный смеситель ТУРБОМИКС DWZ 1000 (бомболок)</b>			
Изм.	Лист	№ докум.	Подп.	Дата	Лит.	Масса	Масштаб
Разраб.							
Пров.							
Т. контр.					Лист 1	Листов 2	
Н. контр.					ООО "СтройМеханика"		
Утв.							