

Перв. примен.

Справ. N

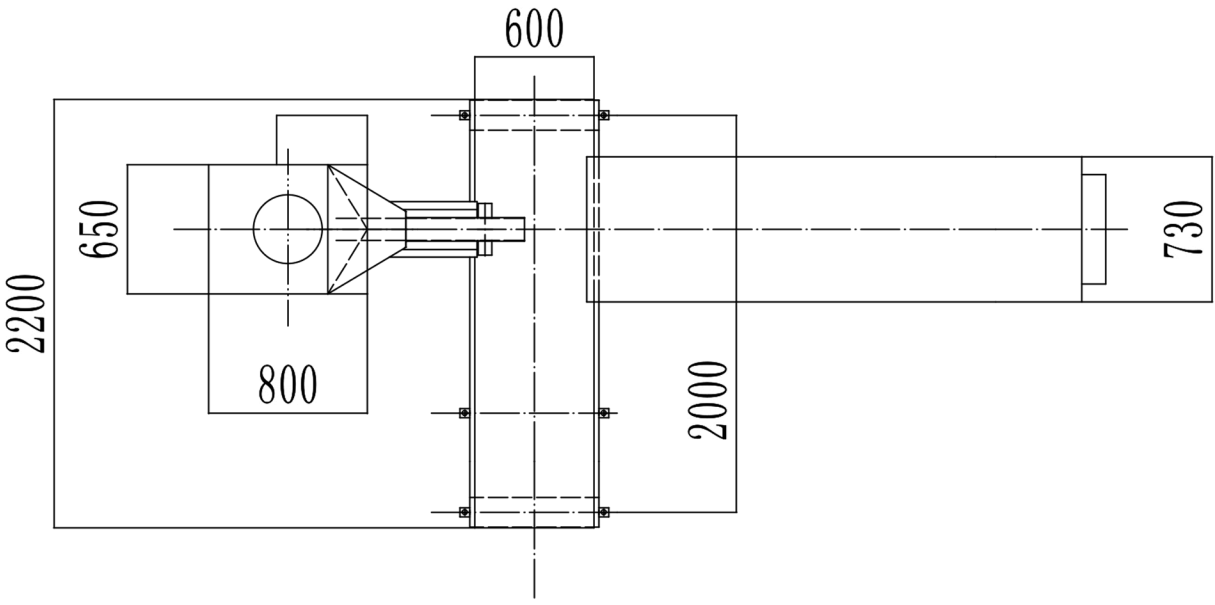
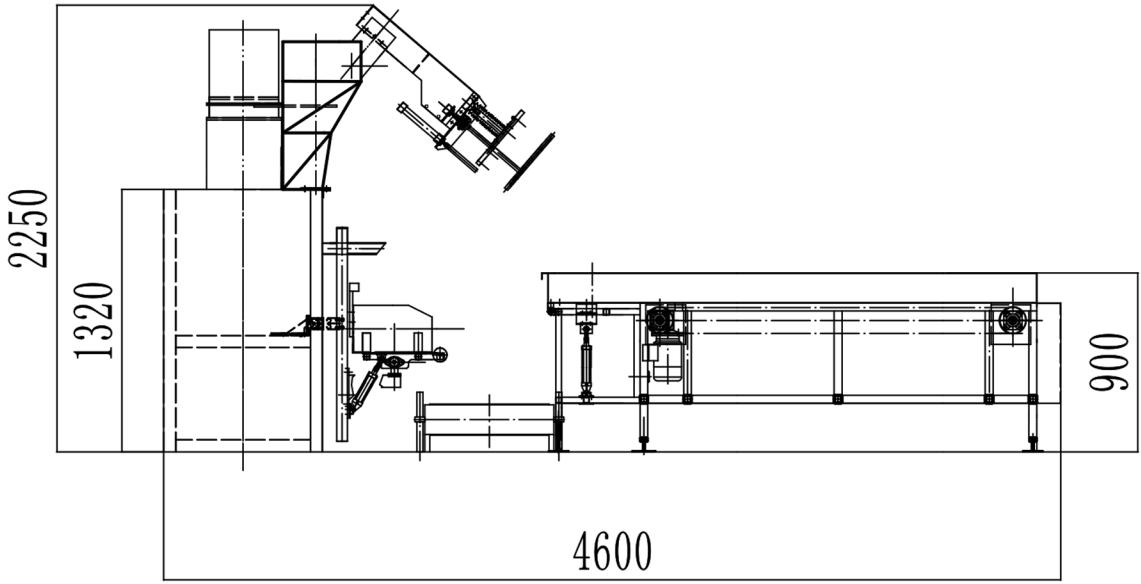
Погр. и дата

Инв. N дубл.

Взам. инв. N

Погр. и дата

Инв. N подл.



АЭРОПАК РОБОТ ТУРБО ФС 02

АВТОМАТИЗИРОВАННЫЙ
ФАСОВОЧНЫЙ МОДУЛЬ

Изм.	Лист	N докум.	Погр.	Дата
Разраб.				
Пров.				
Т. контр.				
Н. контр.				
Утв.				

Лист	Масса	Масшт.
Лист	Листов	1

ООО "Строймеханика"