

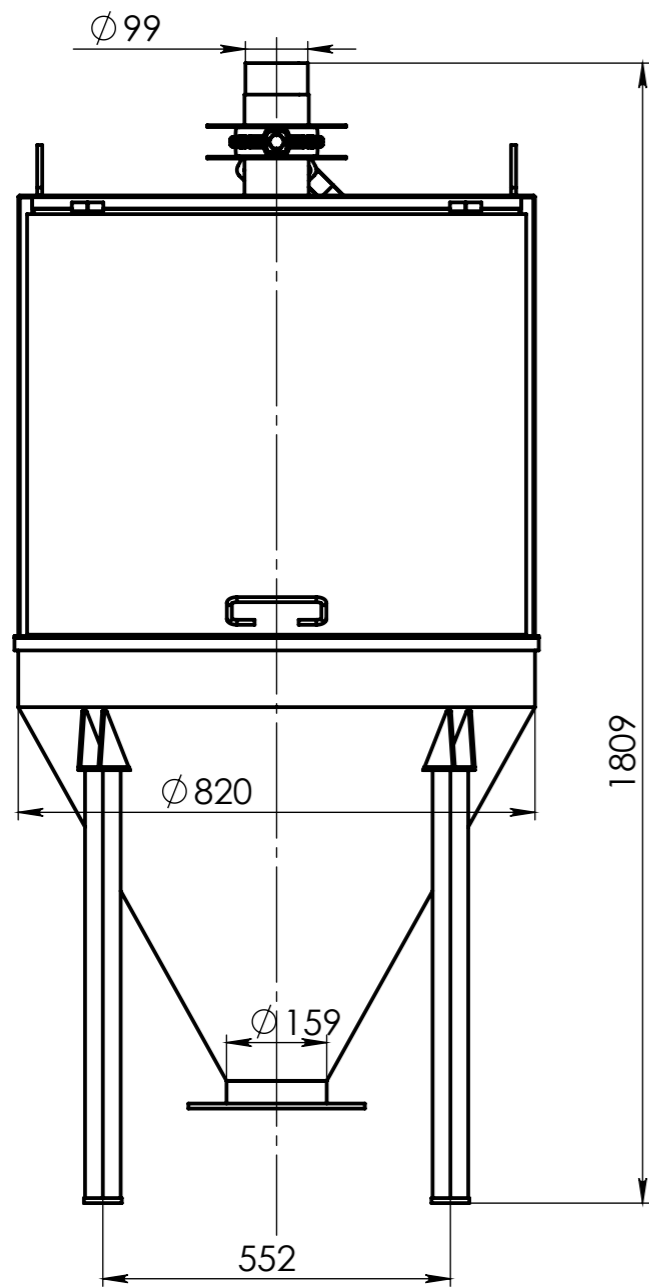
Страв. №

Подп. и дата

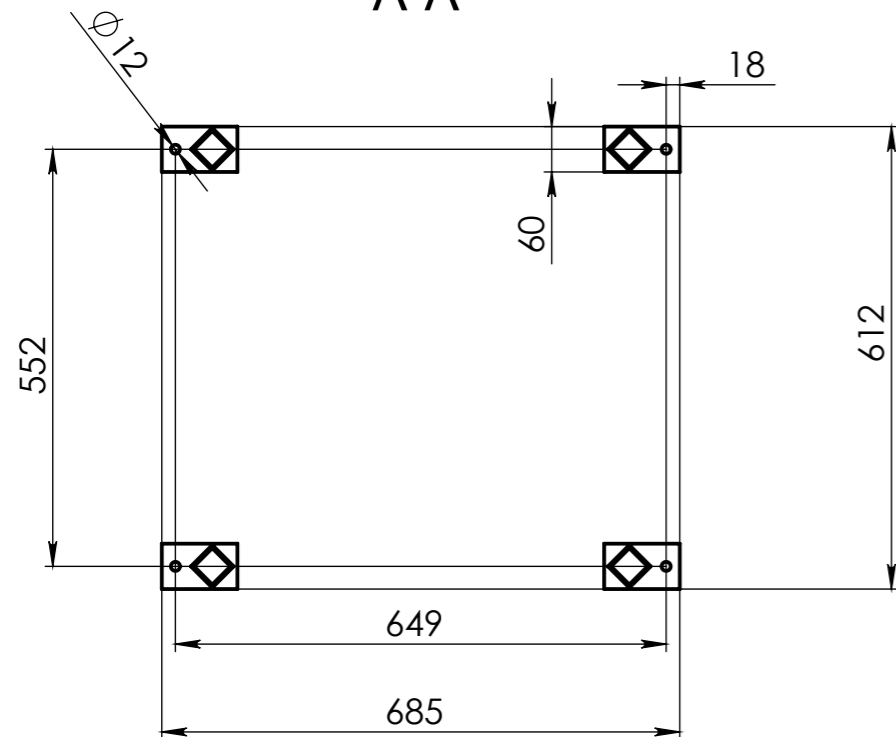
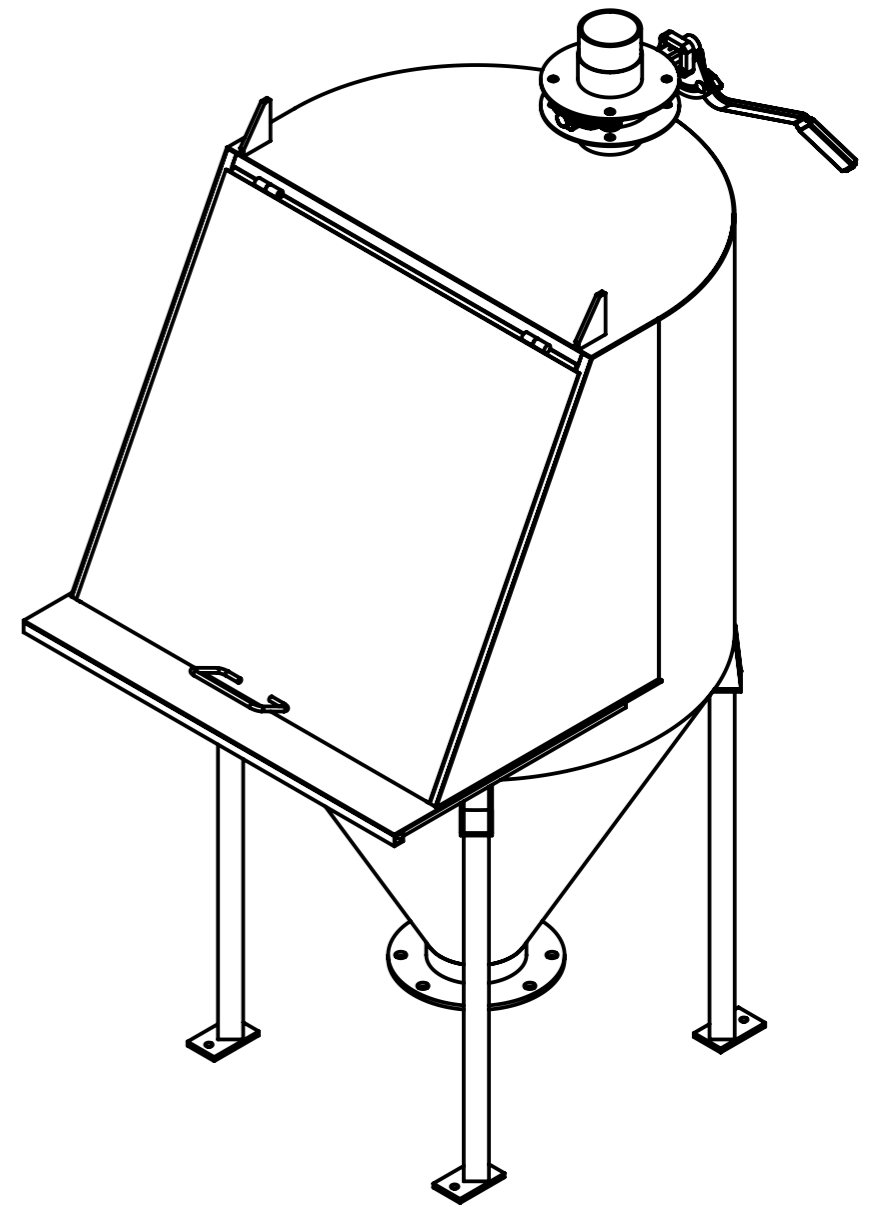
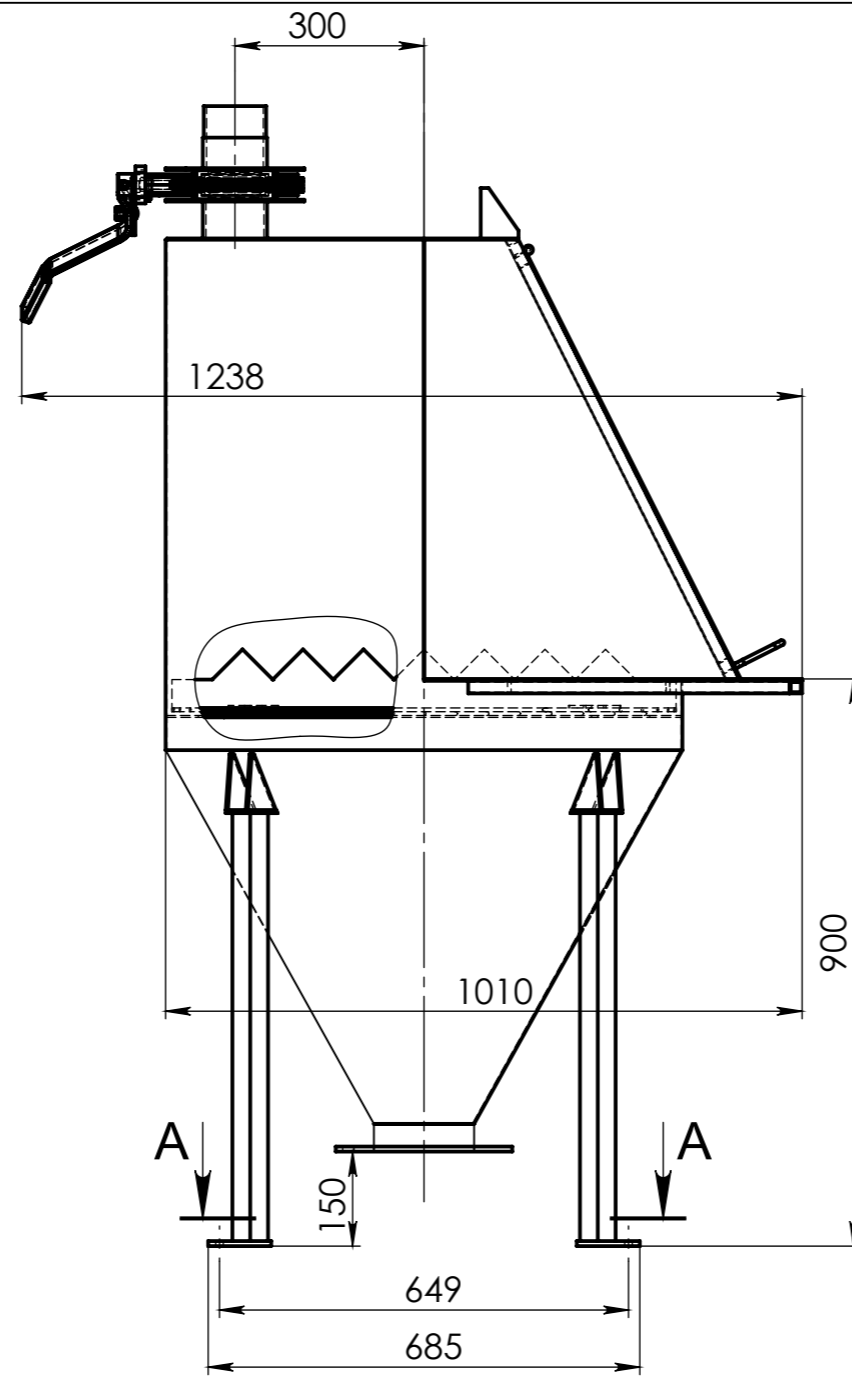
Взам. инв. № Инв. № дубл.

Подп. и дата

Инв. № подл.



A-A



					<b>PM-150</b>		
					<b>Растариватель мешков</b>		
Изм.	Лист	№ докум.	Подп.	Дата	Лит.	Масса	Масштаб
Разраб.							
Пров.							
Т. контр.					Лист	Листов	1
Н. контр.					ООО "Строймеханика"		
Утв.							