

Общество с ограниченной ответственностью «Промрадар»
143517, Московская область, Истринский район, станция Холщёвики.
Тел./факс (498) 729-28-74, (496) 315-71-26. Тел. (495) 507-51-24, (495) 924-36-39.
Тел./факс службы технической поддержки (498) 729-28-76.
E-mail: promradar@yandex.ru. [http:// www.promradar.ru](http://www.promradar.ru)

ВНИМАНИЕ! Напряжение, подаваемое на клеммы 4 и 5 данного экземпляра прибора, должно находиться в диапазоне от 21 до 27 В постоянного тока!

СИГНАЛИЗАТОР УРОВНЯ

PCY-1A.

ПАСПОРТ

Изготовитель оставляет за собой право вносить изменения в конструкцию и принципиальную схему изделия, не ухудшающие его характеристик.

СОДЕРЖАНИЕ

1. Назначение.....	3
2. Комплект поставки.....	3
3. Технические характеристики.....	3
4. Конструкция.....	4
5. Принцип работы.....	5
6. Указание мер безопасности.....	8
7. Монтаж.....	8
8. Проверка и настройка.....	10
9. Гарантийные обязательства.....	11
10. Свидетельство о приёмке.....	12



Все права защищены. Авторское свидетельство Российского агентства по патентам и товарным знакам № 22820 от 27.04.2002 г.



Продукция соответствует ТР ТС 004/2011 «О безопасности низковольтного оборудования», ТР ТС 020/2011 «Электромагнитная совместимость технических устройств» (декларация о соответствии ЕАЭС № RU Д- RU.HX37.B.10632/20, срок действия – до 15.10.2025 г.).

Модули ППМ-02Г и ППМ-02Пр имеют одинаковую конструкцию (рис. 2) и состоят из фланца 1, внутри которого размещено передающее (приёмное) устройство 4, передней 3 и задней 5 крышек. Фланец и крышки изготовлены из ABS-пластика. Весь набор стягивается винтами 2 с гайками. Связь модулей с сигнализатором «Контур-2А» осуществляется по коаксиальному кабелю 6 длиной 3 м.

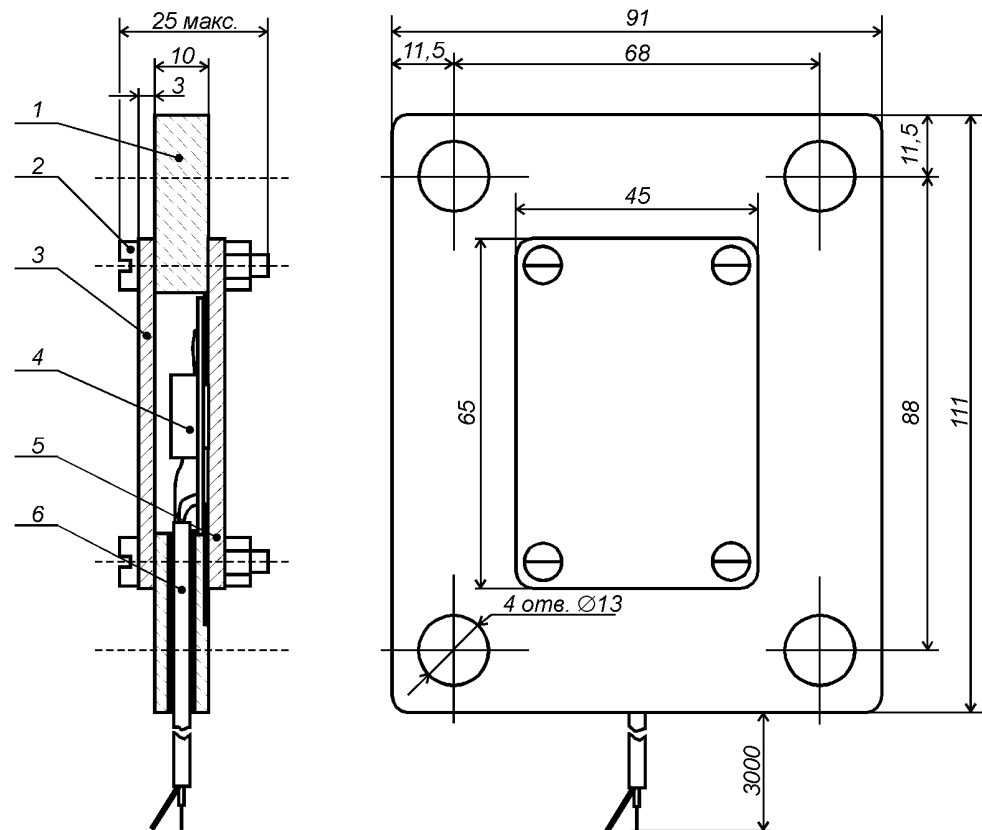


Рис.2. Конструкция модулей ППМ-02Г и ППМ-02Пр.

5. ПРИНЦИП РАБОТЫ.

Принцип действия датчика основан на ослаблении амплитуды радиосигнала при прохождении им слоя продукта. На противоположных стенках бункера (продуктопровода) друг напротив друга устанавливаются выносные модули ППМ-02Г и ППМ-02Пр (рис. 3).

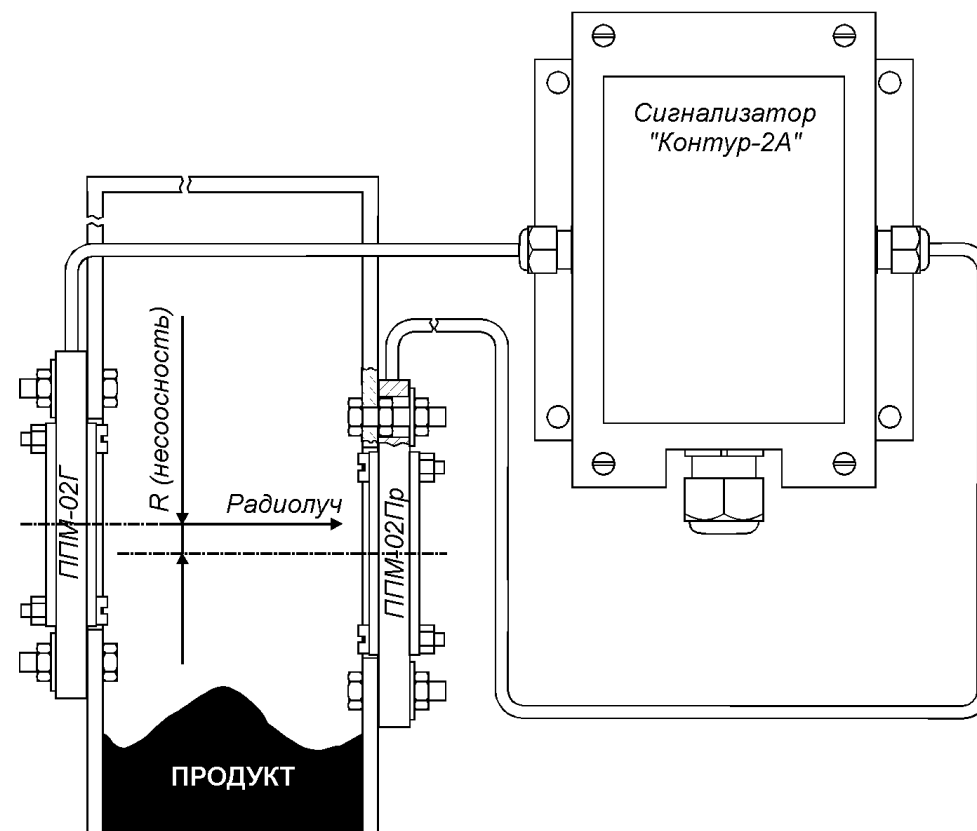


Рис. 3. Принцип действия датчика РСУ-1А.

Генератор ППМ-02Г излучает радиолуч в направлении детектора ППМ-02Пр. При отсутствии продукта вблизи точки приёма радиосигнала на выходе детектора имеется низкочастотное напряжение, повторяющее по форме импульсы генератора. Когда рабочая поверхность детектора засыпается продуктом («подпор»), напряжение на его выходе резко падает, что является критерием для срабатывания датчика.

Все сыпучие вещества в определенной степени пропускают микроволновый луч. Чувствительность датчика регулируется так, чтобы он не срабатывал на слой «налипания». Максимальная толщина этого слоя зависит от влажности и плотности продукта, содержания в нем металлических примесей и т. д. Она может составлять от 300...500 мм для легких сухих материалов до 10...15 мм - для влажных или металлосодержащих веществ.

Структурная схема датчика приведена на рис. 4.

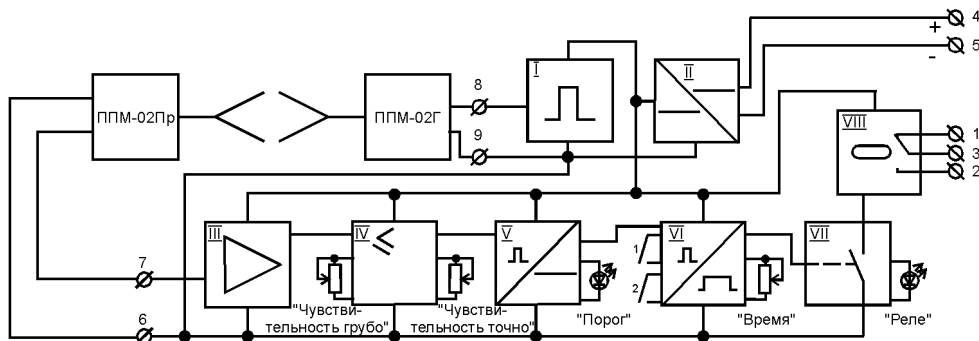


Рис. 4. Структурная схема датчика PCSU-1А.

В состав датчика входит генератор I, формирующий прямоугольные импульсы большой скважности для модуляции передатчика ППМ-02Г. Выход детектора ППМ-02Пр подключен к предварительному усилителю III.

После усиления сигнал подается на компаратор IV, который переключается при превышении действующей амплитуды импульсов над порогом, заданным регуляторами «Чувствительность грубо» и «Чувствительность точно». Импульсы с компаратора поступают на пиковый детектор V, который выдает постоянное напряжение на схему регулируемой задержки VI и включает светодиод «Порог». Если за установленное время задержки состояние входного сигнала не изменилось, срабатывает электронный ключ VII и реле VIII переключается. Состояние контактов индицируется светодиодом «Реле». Необходимые для работы устройства напряжения обеспечивает источник питания II.

Таким образом, при отсутствии продукта между генератором и детектором на обмотку реле подается напряжение (реле притянуто), а при наличии продукта («подпор») напряжение на обмотке реле отсутствует.

Задержка между появлением (пропаданием) сигнала и переключением контактов реле задается регулятором «Время» и состоянием переключателей 1 и 2. Если необходима только задержка включения или задержка выключения, то размыкается один из переключателей, при необходимости симметричной задержки - оба. Состояние переключателей показано на рис. 5.



Рис. 5. Внутренние переключатели датчика.

6. УКАЗАНИЕ МЕР БЕЗОПАСНОСТИ.

ВНИМАНИЕ! В датчике может присутствовать высокое напряжение. Не допускается прикосновение к токоведущим частям PCSU-1А при его настройке и обслуживании.

Датчик должен монтироваться и эксплуатироваться в соответствии с «Правилами устройства электроустановок», «Правилами технической эксплуатации электроустановок потребителей» и «Правилами техники безопасности при эксплуатации электроустановок потребителей».

7. МОНТАЖ.

Перед монтажом датчика необходимо произвести внешний осмотр его составных частей, проверить целостность корпусов, а также ознакомиться с паспортом.

Установка генератора ППМ-02Г и детектора ППМ-02Пр производится непосредственно на бункер (продуктопровод), в стенках которого необходимо подготовить отверстия, показанные на рис. 6. Через прямоугольное отверстие в круглые отверстия с внутренней стороны (изнутри) вставляются болты с резьбой М6, которые фиксируются гайками. Затем на эти же болты надевается модуль ППМ-02Г или ППМ-02Пр, который плотно прижимается к поверхности бункера вторыми гайками через шайбы, диаметр которых должен превышать 16 мм.

В местах установки модулей ППМ-02Г и ППМ-02Пр следует обеспечить параллельность противоположных стенок бункера (продуктопровода). Для герметизации мест установки допускается использовать резиновые уплотнители, которые не должны перекрывать рабочие (прямоугольные) отверстия в стенках объекта для прохождения радиоволн.

Монтаж датчика следует проводить в строгом соответствии с рис. 3. Место установки модулей должно располагаться там, где поток продукта, поступающего в бункер (продуктопровод), не перекрывает трассу распространения радиолуча. Отверстия для генератора и детектора должны (по возможности) располагаться соосно: это повысит чувствительность PCSU-1А и позволит датчику работать при более толстых слоях налипания. Несосоность установки (R на рис. 3) не должна превышать 10% от ширины или диаметра бункера (продуктопровода).

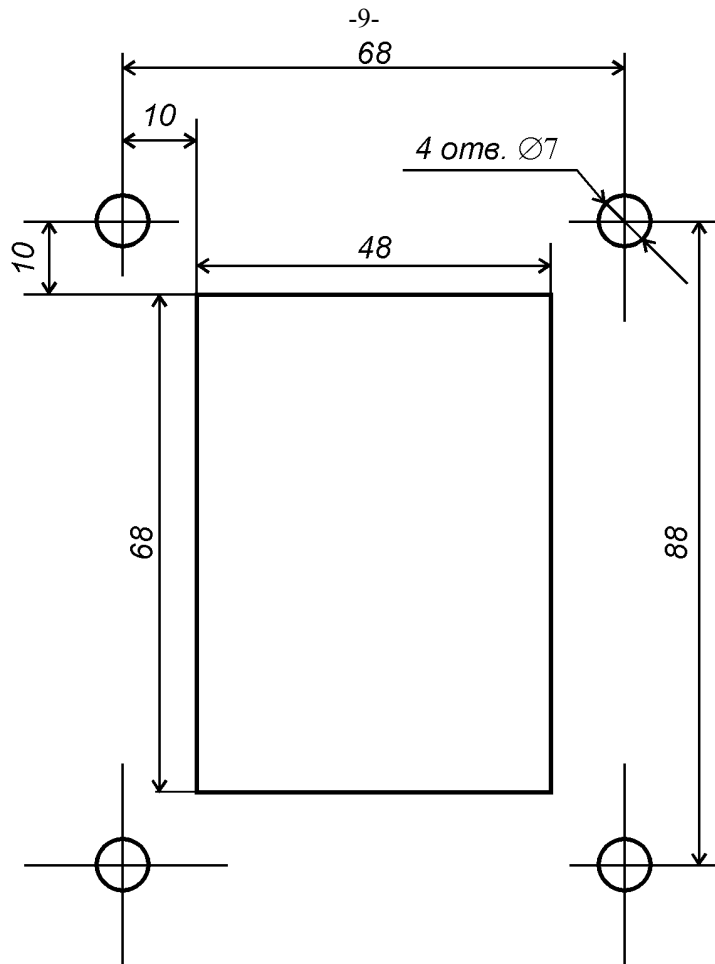


Рис. 6. Установочные отверстия для монтажа модулей ППМ-02Г и ППМ-02Пр.

Модули ППМ-02Г и ППМ-02Пр должны быть ориентированы таким образом, чтобы их кабельные выходы были направлены в одну сторону. Радиосигнал является поляризованным, поэтому при повороте одного модуля относительно другого в вертикальной плоскости чувствительность датчика резко снижается и при угле поворота в 90° падает практически до нуля.

Если необходимо датчиками РСУ-1А контролировать два близкорасположенных уровня, то, развернув одну пару модулей относительно другой на 90°, можно полностью избавиться от взаимного влияния устройств друг на друга.

Сигнализатор «Контур-2А» монтируется в любом положении в непосредственной близости от контролируемого объекта. Для монтажа сигнализатора используются 4 отверстия в его корпусе, расположенные по углам установочного фланца.

8. ПРОВЕРКА И НАСТРОЙКА.

Проверка работоспособности и настройка изделия производится после монтажа, непосредственно на контролируемом объекте. Схема подключения датчика и расположение органов настройки на печатной плате показаны на рис. 7.

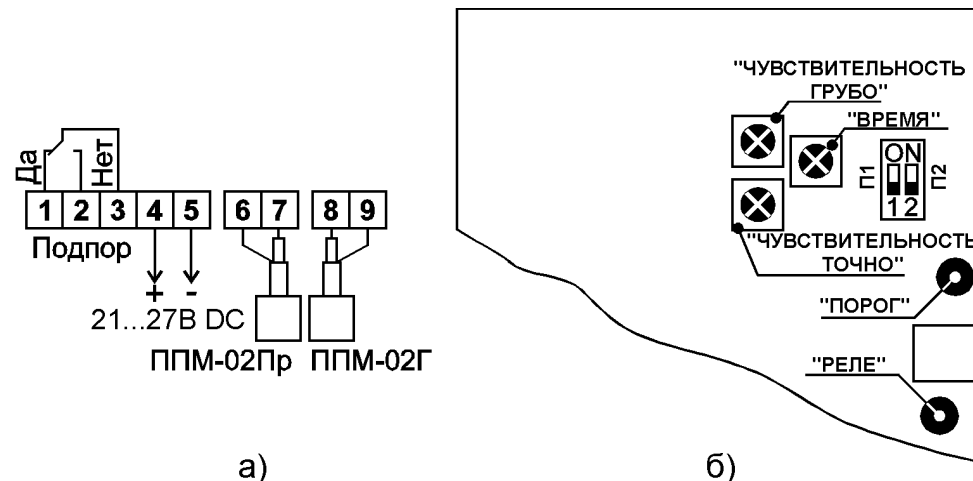


Рис. 7. Схема подключения и органы регулировки датчика РСУ-1А.

Для настройки устройства следует снять крышку сигнализатора «Контур-2А», отвернув 4 винта по ее углам.

Последовательность подключения и настройки такова:

1. Установить составные части датчика согласно указаниям п. 7.
2. Подключить центральный провод кабеля модуля ППМ-02Пр к клемме 7, а оплётку - к клемме 6.
3. Подключить центральный провод кабеля модуля ППМ-02Г к клемме 8, а оплётку - к клемме 9.

4. Подключить клемму 5 к отрицательному, а клемму 4 – к положительному полюсу источника питания напряжением от 21 до 27 В постоянного тока.

ВНИМАНИЕ! Подача напряжения питания на другие клеммы датчика может привести к выходу изделия из строя!

5. Установить переключатели времени задержки в положение «Нет задержки» (рис. 5).

6. Повернуть регуляторы «Чувствительность грубо» и «Чувствительность точно» до упора по часовой стрелке (максимальная чувствительность).

7. Очистить пространство между генератором ППМ-02Г и детектором ППМ-02Пр от контролируемой среды, убедиться в том, что загорелись светодиоды «Порог» и «Реле».

8. Заполнить продуктом бункер до уровня на 1...2 см выше установочных отверстий модулей ППМ-02Г и ППМ-02Пр, убедиться в том, что светодиод «Порог» погас, а затем перейти к п. 10.

9. Если светодиод «Порог» продолжает гореть, то необходимо добиться его выключения плавным вращением против часовой стрелки регулятора «Чувствительность точно» (его следует вращать в первую очередь), а затем (при необходимости) - регулятора «Чувствительность грубо». После выключения светодиода «Порог» регулировку следует прекратить.

10. Установить переключатели времени задержки в соответствие с рис. 5. Регулятором «Время» следует установить задержку на переключение контактов реле.

11. Снять напряжение питания с сигнализатора, подключить клеммы 1...3 к внешним цепям (по электрической схеме объекта), подключить клемму 5 к отрицательному, а клемму 4 – к положительному полюсу источника питания напряжением от 21 до 27 В постоянного тока.

9. ГАРАНТИЙНЫЕ ОБЯЗАТЕЛЬСТВА.

Гарантийный срок эксплуатации датчика - 18 месяцев с даты продажи.

В случае изменения технических характеристик и параметров датчика в течение гарантийного срока эксплуатации предприятие - изготовитель обязуется произвести бесплатно ремонт (или замену) изделия или его составной части.

Гарантии действительны при условии соблюдения эксплуатирующей организацией указаний настоящего паспорта.

10. СВИДЕТЕЛЬСТВО О ПРИЁМКЕ.

Сигнализатор уровня РСУ-1А заводской номер _____
проверен на соответствие техническим характеристикам и признан годным для эксплуатации.

Дата выпуска

Штамп ОТК