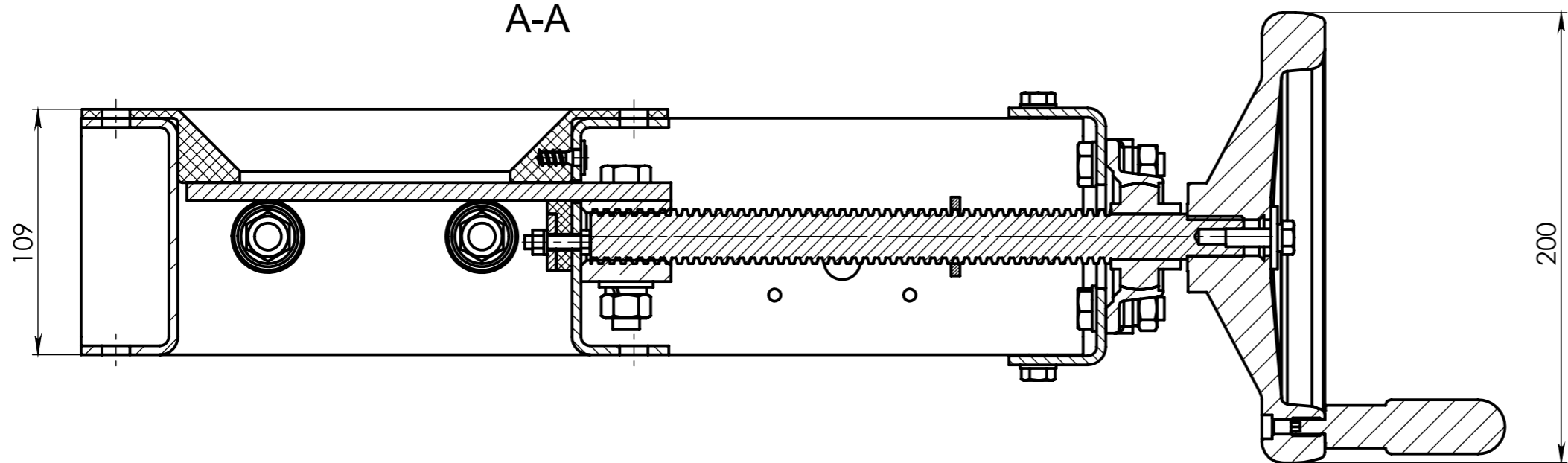
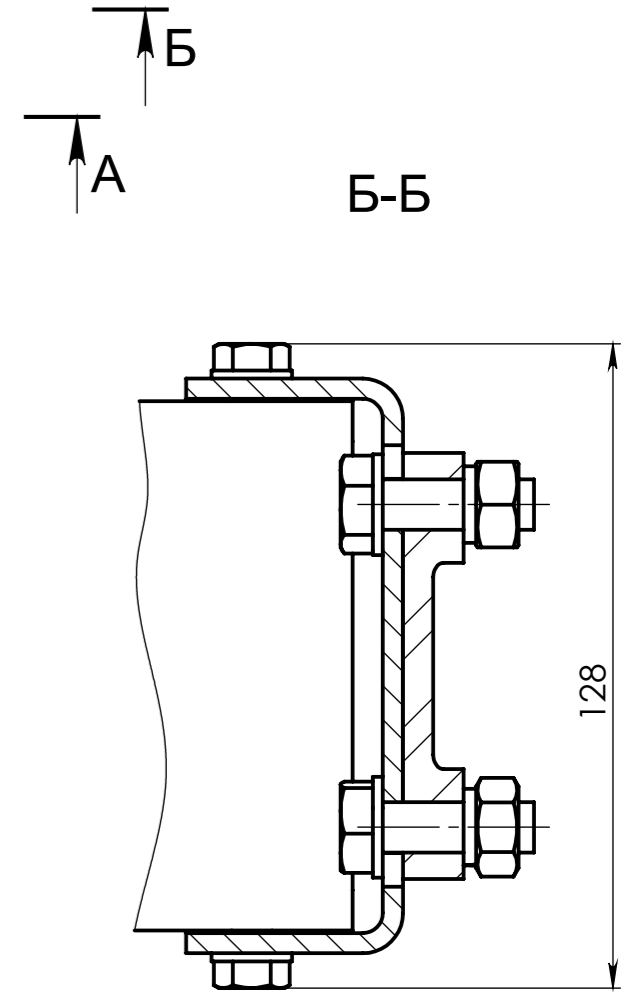
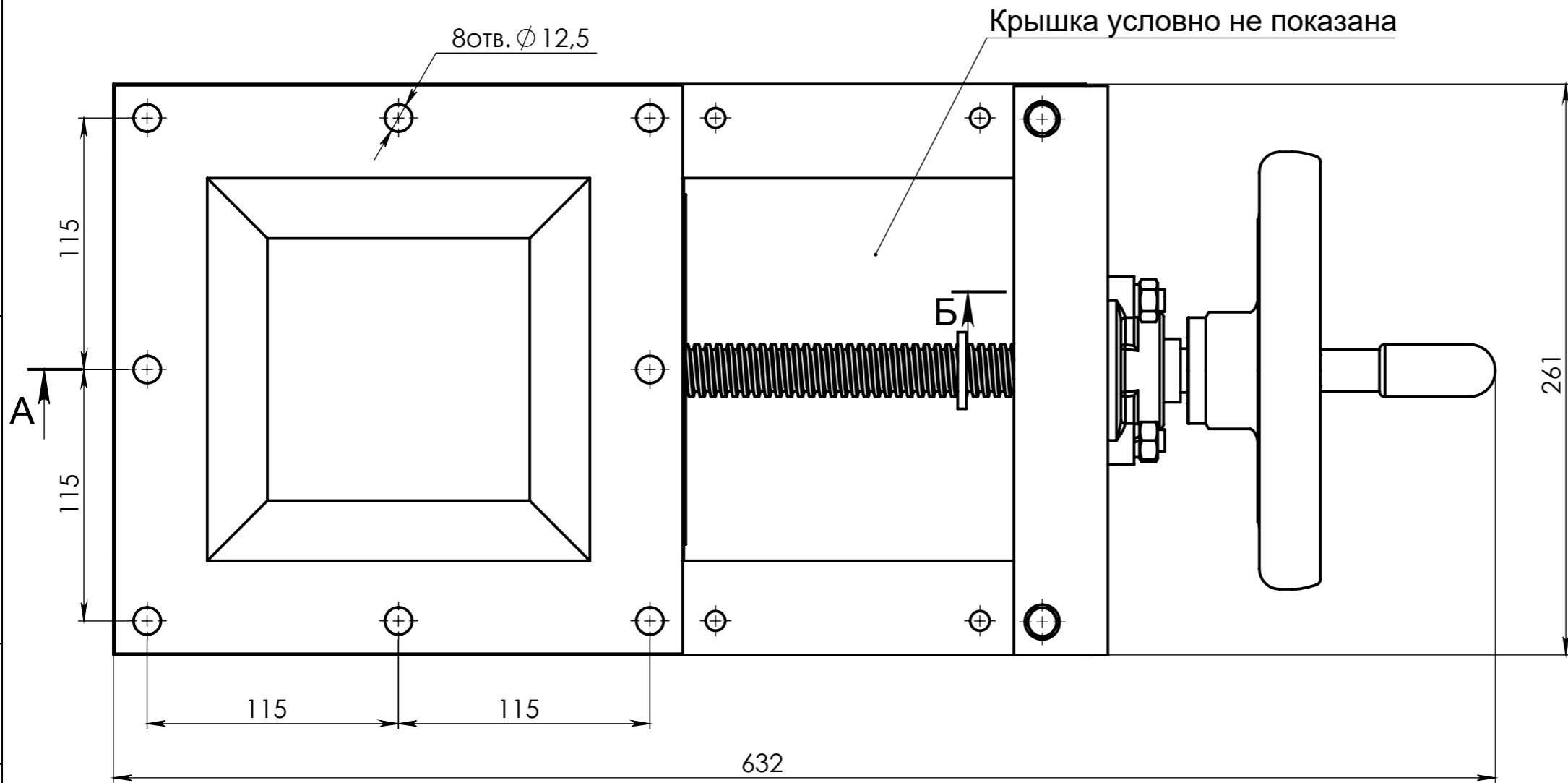


Справ. №

Подп. и дата  
 Инв. № дубл.  
 Взам. инв. №

Подп. и дата  
 Инв. № подл.



Изм.	Лист	№ докум.	Подп.	Дата
Разраб.				
Пров.				
Т. контр.				
Н. контр.				
Утв.				

NZ 150 AR

Затвор ножевой

Лит.	Масса	Масштаб
Лист	Листов	

ООО "Строймеханика"