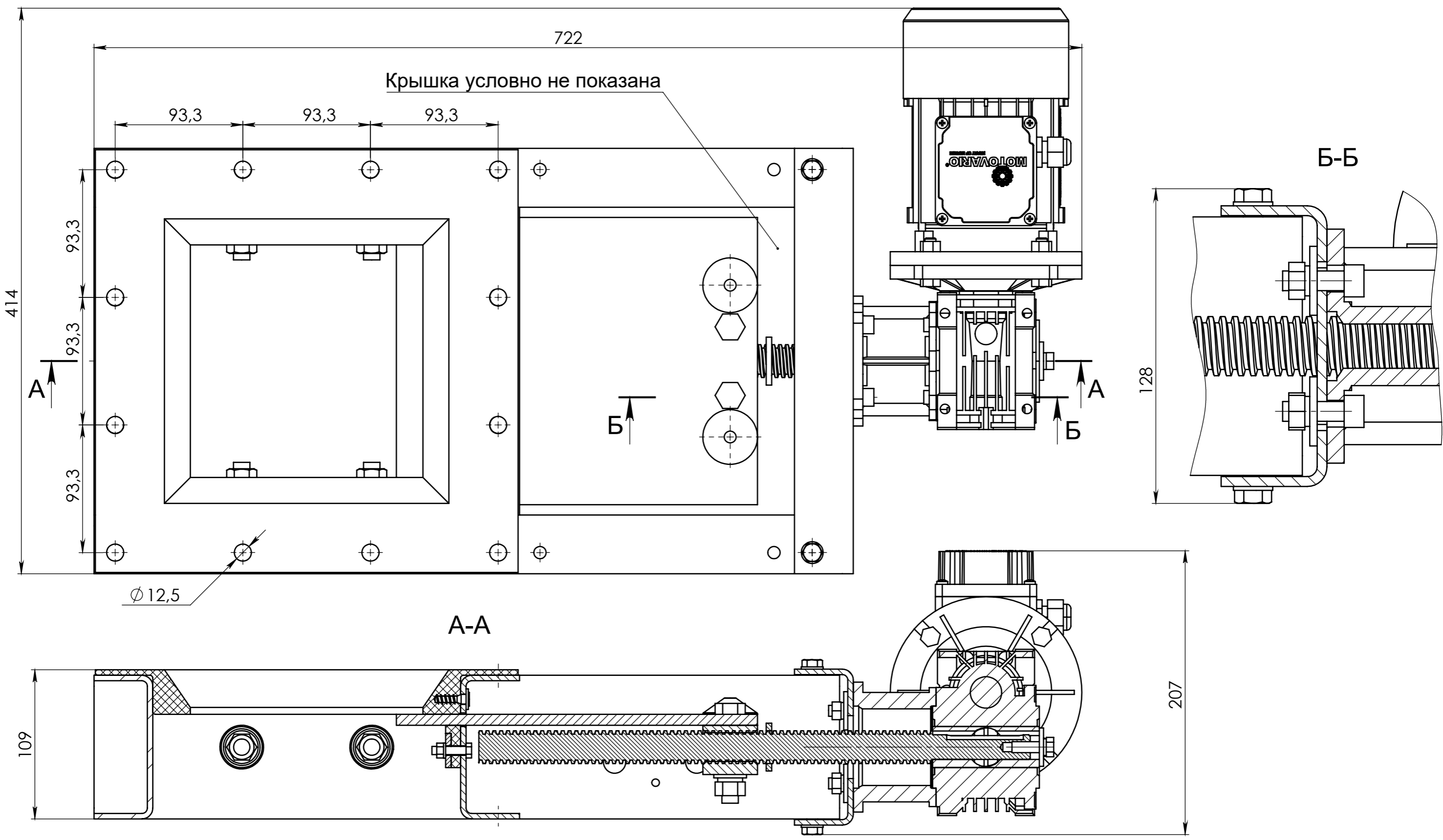


Справ. №	Подп. и дата	Взам. инв. №	Инв. № дубл.	Подп. и дата	Инв. № подл.



					NZ 200 AE			
Изм.	Лист	№ докум.	Подп.	Дата	Затвор ножевой	Лит.	Масса	Масштаб
Разраб.								
Пров.								
Т. контр.						Лист	Листов	
Н. контр.						ООО "Строймеханика"		
Утв.								