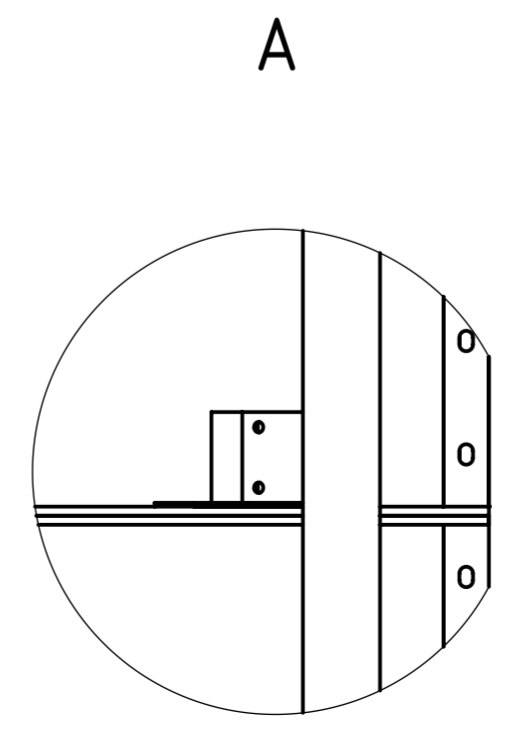
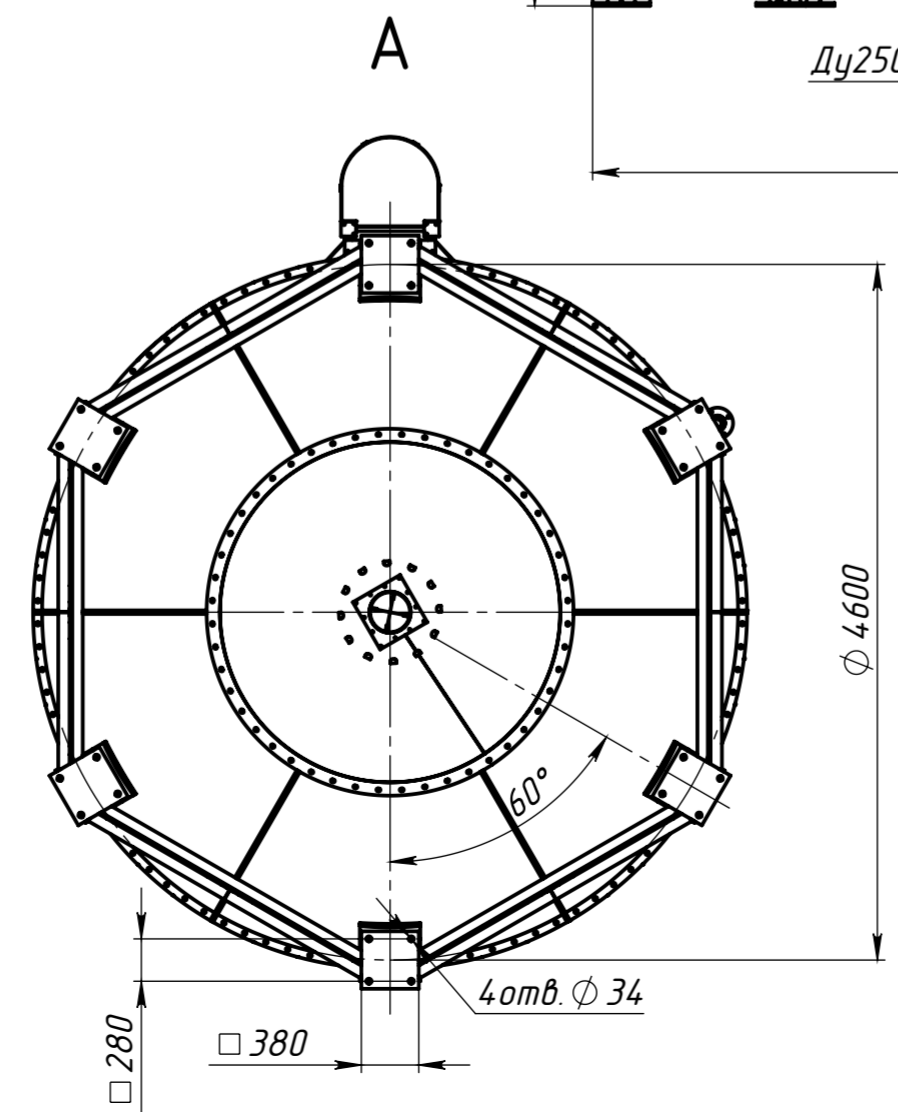
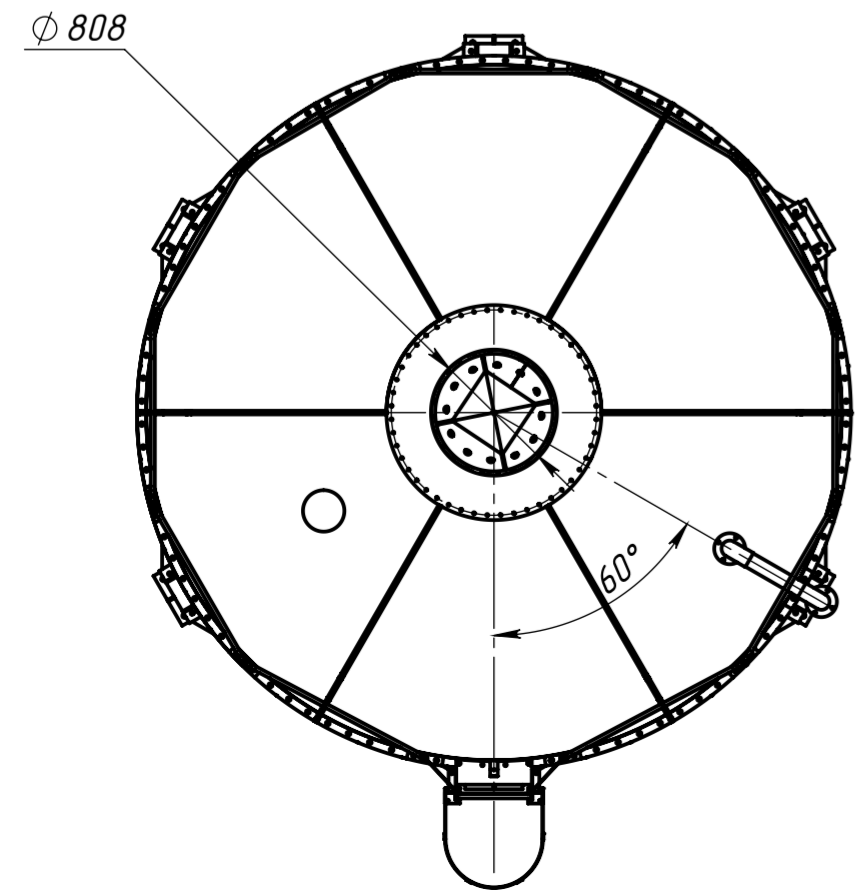
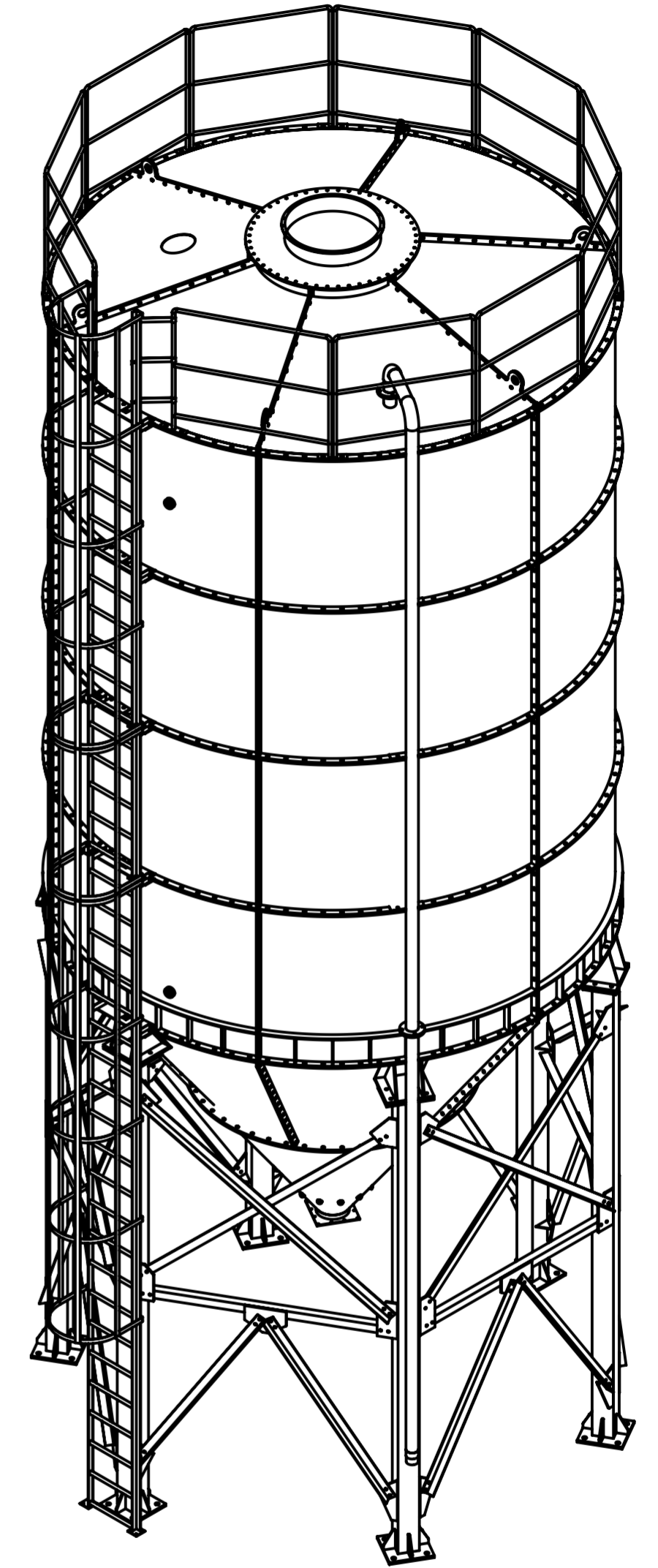
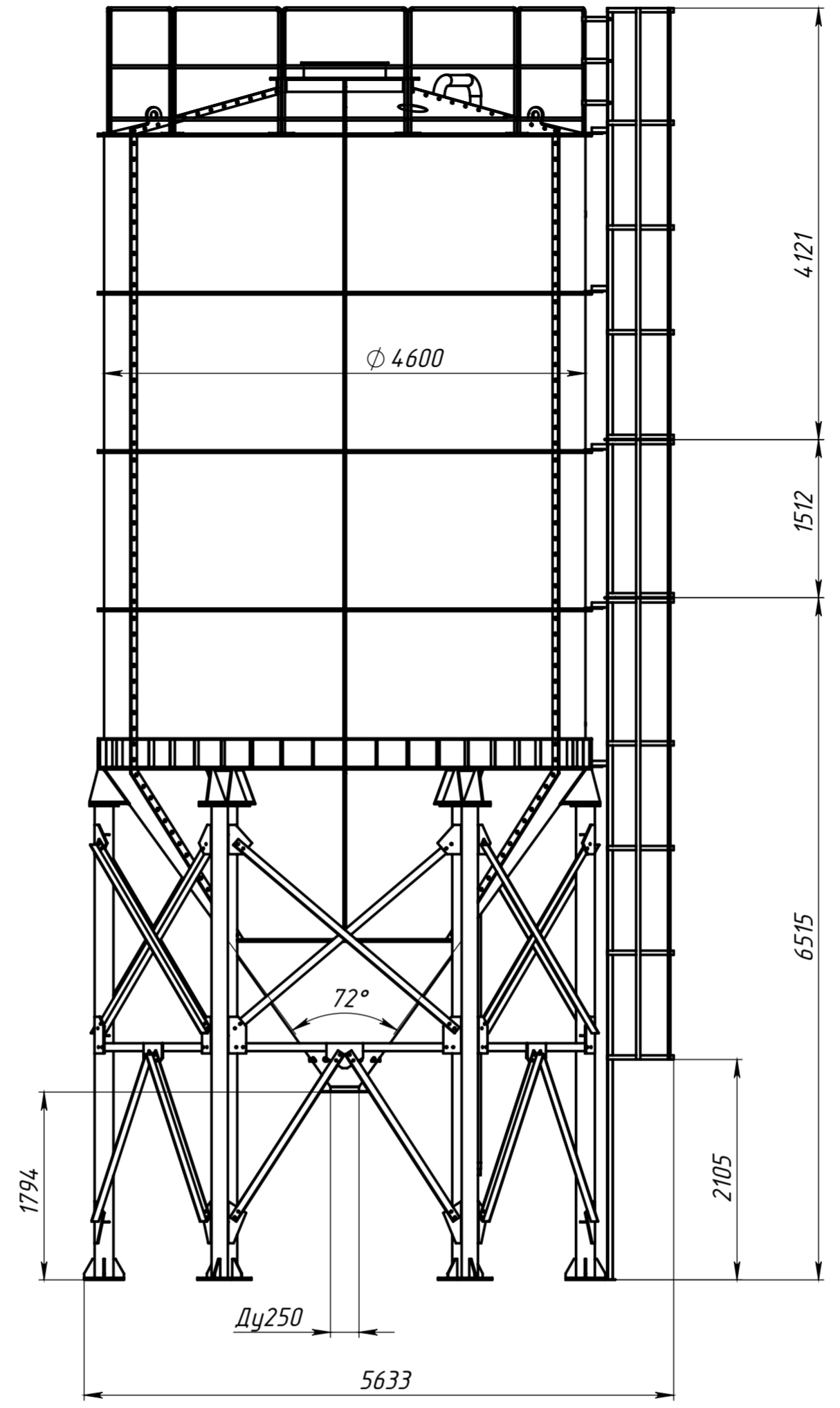
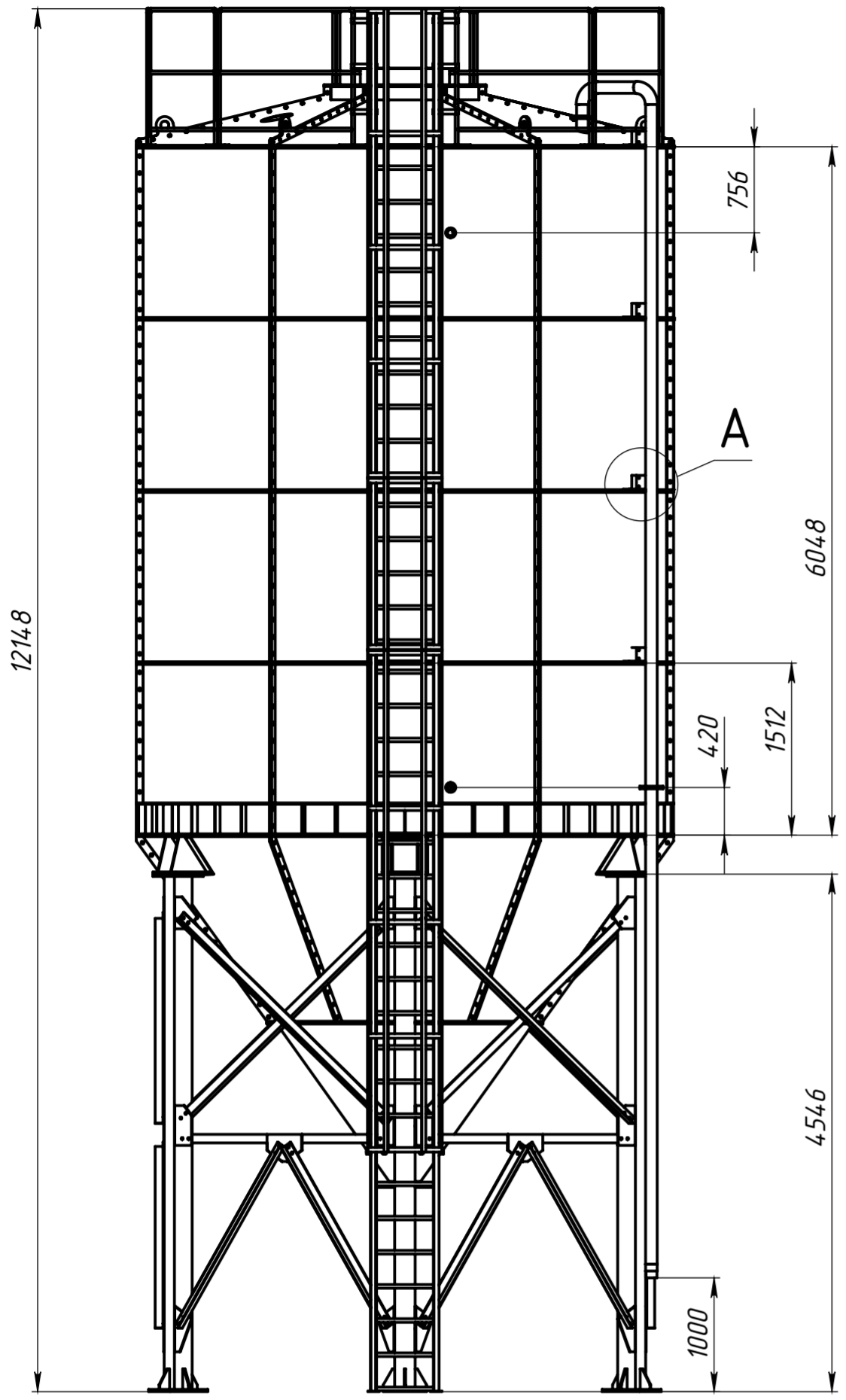


Перв. примен.  
 Справ. №  
 Подп. и дата  
 Инв. № дубл.  
 Инв. № инв.  
 Взам. инв. №  
 Подп. и дата  
 Инв. № подл.



Изм.	Лист	№ докум.	Подп.	Дата
Разраб.				
Пров.				
Т. контр.				
Н. контр.				
Утв.				

<b>EUROSILO EC P 4,6-180</b>		
Силос цемента разборный вместимостью 180м		
Лит.	Масса	Масштаб
Лист	Листов	
	000 "Строймеханика"	