

**Общество с ограниченной ответственностью «Промрадар»**  
143517, Московская область, Истринский район, станция Холщёвики.  
Тел./факс (498) 729-28-74, (496) 315-71-26. Тел. (495) 507-51-24, (495) 924-36-39.  
Тел./факс службы технической поддержки (498) 729-28-76.  
E-mail: promradar@yandex.ru. [http:// www.promradar.ru](http://www.promradar.ru)

## СИГНАЛИЗАТОР УРОВНЯ

PCY-1P-2.

ПАСПОРТ

Изготовитель оставляет за собой право вносить изменения в конструкцию и принципиальную схему изделия, не ухудшающие его характеристик.

## СОДЕРЖАНИЕ

1. Назначение.....	3
2. Комплект поставки.....	3
3. Принцип работы.....	3
4. Технические характеристики.....	5
5. Конструкция.....	6
6. Указание мер безопасности.....	7
7. Монтаж.....	7
8. Проверка и настройка.....	10
9. Гарантийные обязательства.....	11
10. Свидетельство о приёмке.....	12



Все права защищены. Авторское свидетельство Российского агентства по патентам и товарным знакам № 22820 от 27.04.2002 г.



Продукция соответствует ТР ТС 004/2011 «О безопасности низковольтного оборудования», ТР ТС 020/2011 «Электромагнитная совместимость технических устройств» (декларация о соответствии ЕАЭС № RU Д- RU.HX37.B.10632/20, срок действия – до 15.10.2025 г.).

### 1. НАЗНАЧЕНИЕ.

Сигнализатор уровня РСУ-1Р-2 (далее – «датчик») предназначен для контроля пороговых уровней абразивных неагрессивных сыпучих материалов в бункере (продуктопроводе) и формирования релейного сигнала через установленное время задержки. РСУ-1Р-2 может использоваться в качестве датчика уровня продукта на бункерах, самотёках и конических стоках диаметром (шириной) до 8 метров.

### 2. КОМПЛЕКТ ПОСТАВКИ.

1. Сигнализатор «Контур-2» (модификация «PCY-1») - 1 шт.,
2. Генератор ППМ-02ВГ - 1 шт.,
3. Детектор ППМ-02ВП - 1 шт.,
4. Крепёжная труба – 2 шт.,
5. Болты М6х20 – 8 шт.

### 3. ПРИНЦИП РАБОТЫ.

Принцип действия датчика основан на ослаблении амплитуды радиосигнала, проходящего сквозь слой контролируемого продукта (рис. 1).

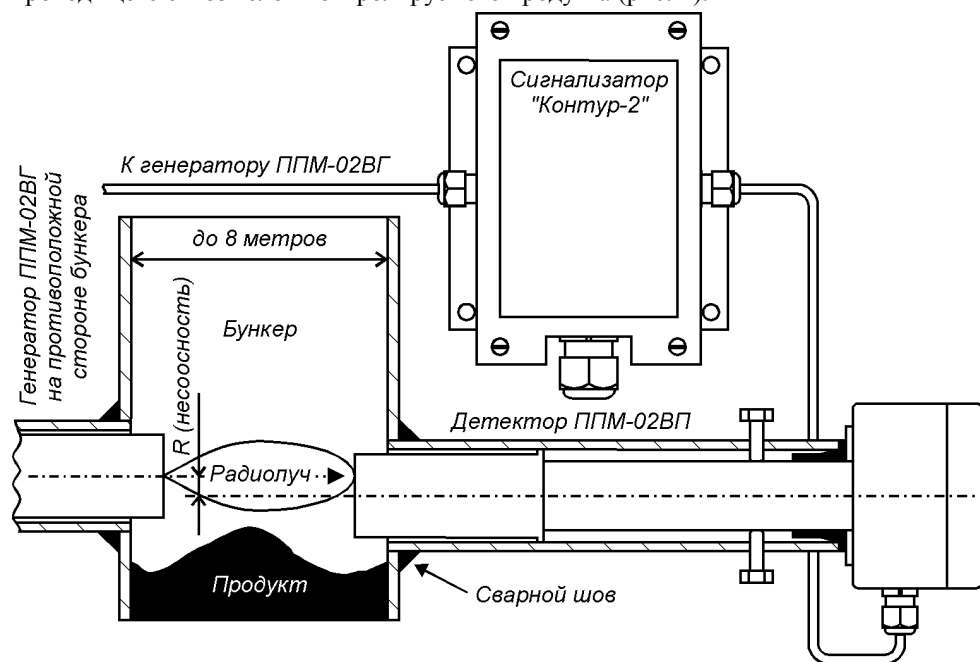


Рис. 1. Принцип действия датчика РСУ-1Р-2.

Генератор ППМ-02ВГ и детектор ППМ-02ВП установлены соосно в отверстия на противоположных стенках бункера. Генератор излучает в направлении детектора радиосигнал высокой частоты, который распространяется внутри бункера острым лучом. Чем толще слой продукта, тем меньше уровень сигнала на входе детектора.

Когда бункер или сход полностью засыпан, продукт поглощает практически всю излученную мощность. Это является критерием для срабатывания датчика.

Все сыпучие вещества в определенной степени пропускают микроволновый луч. Чувствительность датчика регулируется так, чтобы он не реагировал на слой «налипания». Максимальная толщина этого слоя зависит от влажности и плотности продукта, содержания в нем металлических примесей и т. д. Она может составлять от 300...500 мм для легких сухих материалов до 10...15 мм - для влажных или металлосодержащих веществ.

Структурная схема датчика показана на рис. 2. Генератор I формирует прямоугольные импульсы большой скважности для модуляции передатчика ППМ-02ВГ. Выход детектора ППМ-02ВП подключен к предварительному усилителю III.

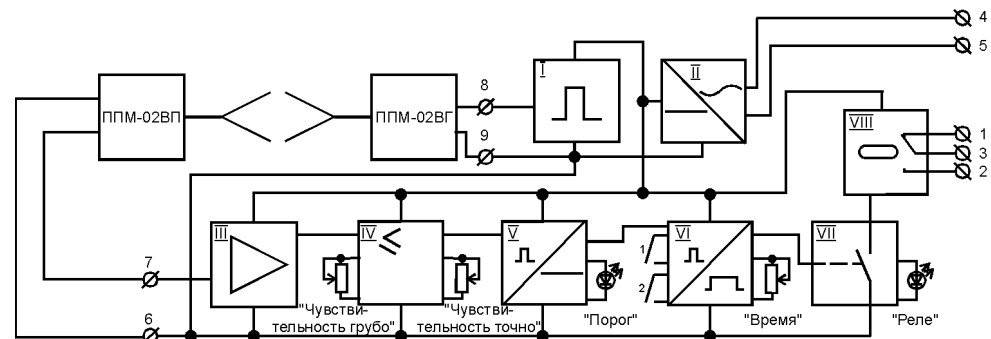


Рис. 2. Структурная схема датчика РСУ-1Р-2.

После усиления сигнал подается на компаратор IV, который переключается при превышении действующей амплитуды импульсов над порогом, заданным регуляторами «Чувствительность грубо» и «Чувствительность точно». Импульсы с компаратора поступают на пиковый детектор V, который выдает постоянное напряжение на схему регулируемой задержки VI и включает светодиод «Порог». Если за установленное время задержки состояние входного сигнала не изменилось, срабатывает электронный ключ VII и реле VIII переключается. Состояние контактов индицируется светодиодом «Реле». Необходимые для работы датчика напряжения обеспечивает источник питания II.

При отсутствии продукта между генератором и детектором на обмотку реле подается напряжение (реле притянуто), а при наличии продукта («подпор») напряжение на обмотке реле отсутствует.

Задержка между появлением (пропаданием) сигнала и переключением контактов реле задается регулятором «Время» и состоянием переключателей 1 и 2. Если необходима только задержка включения или задержка выключения, то размыкается один из переключателей, при необходимости симметричной задержки – оба. Состояние переключателей показано на рис. 3.

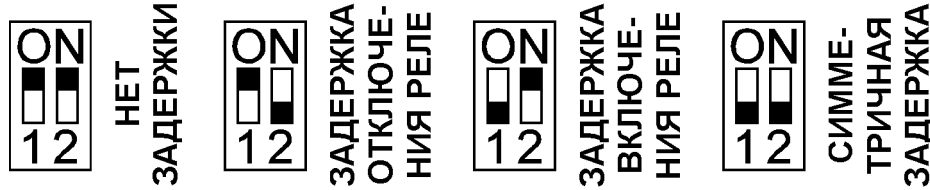


Рис. 3. Внутренние переключатели датчика.

#### 4. ТЕХНИЧЕСКИЕ ХАРАКТЕРИСТИКИ.

Максимальное расстояние между генератором и детектором (размер бункера).....	8 м
Рабочая частота генератора .....	от 9,8 до 10,2 ГГц
Напряжение питания сигнализатора «Контур-2».....	187 - 242 В, 49 - 51 Гц
Потребляемая мощность, не более .....	2 Вт
Тип выходного сигнала.....	перекидной контакт реле
Максимальное напряжение, коммутируемое контактами реле.....	250 В
Максимальная мощность, коммутируемая контактами реле .....	500 ВА
Задержка на переключение контактов реле.....	регулируемая, от 1 до 20 сек.
Задержка.....	переключаемая (на включение/на отключение/симметричная)
Напряжение питания генератора .....	9 В
Постоянный ток детектора, не более .....	1 мА
Постоянная выходная мощность генератора, не более .....	0,002 Вт
Средняя наработка на отказ, не менее.....	10000 часов
Средний срок службы, не менее .....	10 лет
Температура окружающей среды .....	от -40 до +40 °С
Температура продукта.....	от -40 до +80 °С
Исполнение по ГОСТ 14254-96:	
генератора ППМ-02ВГ и детектора ППМ-02ВП.....	IP65
сигнализатора «Контур-2».....	IP54
Масса в упаковке, не более.....	4,2 кг
Габариты, не более:	
сигнализатора «Контур-2».....	163x136x90 мм
генератора ППМ-02ВГ и детектора ППМ-02ВП.....	82x82x260 мм

#### 5. КОНСТРУКЦИЯ.

Сигнализатор «Контур-2» (рис. 4) размещен в пластмассовом корпусе 2, который закрыт крышкой 9 через уплотнитель 6 четырьмя винтами 5. Винты вворачиваются в резьбовые втулки, запрессованные во фланце корпуса.

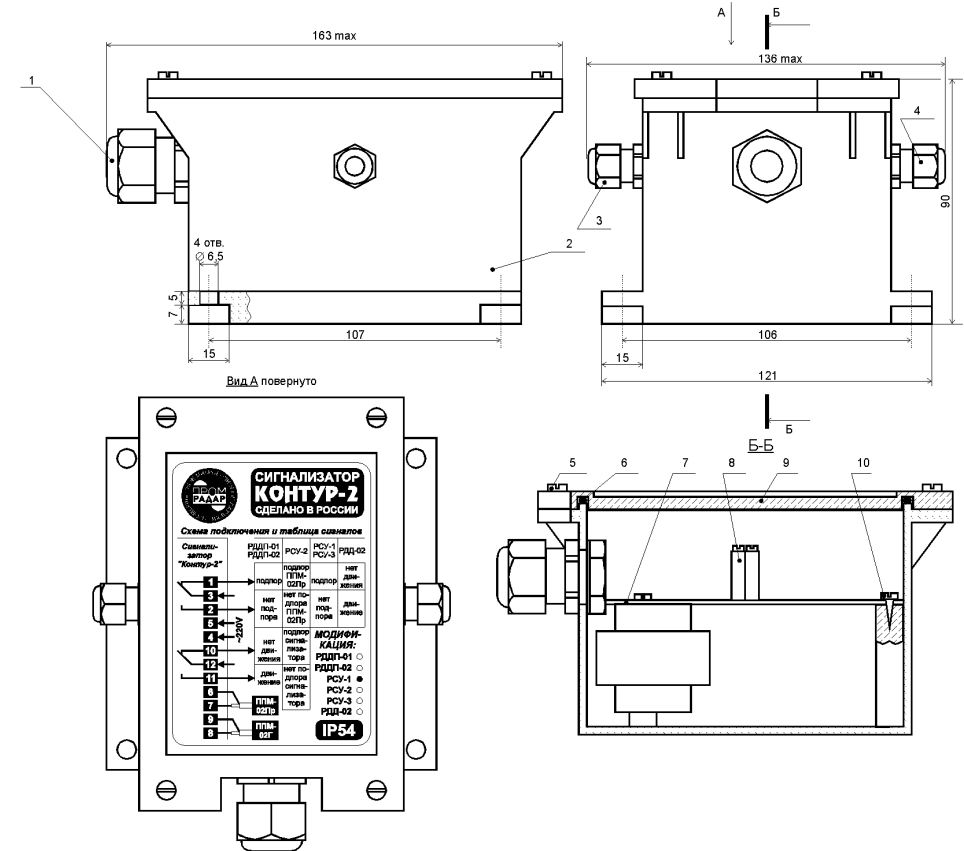


Рис. 4. Конструкция сигнализатора «Контур-2» (модификация «PCY-1»).

Внутри корпуса расположена печатная плата 7 с радиоэлементами и клеммниками 8, закрепленная саморезами 10.

Подключение внешних цепей к клеммникам осуществляется через гермоввод 1. Гермоввод 3 предназначен для подключения генератора ППМ-02ВГ, а гермоввод 4 – детектора ППМ-02ВП.

Генератор ППМ-02ВГ и детектор ППМ-02ВП имеют одинаковую конструкцию (рис. 5), которая обеспечивает:

1. Возможность установки как на параллельные стенки бункера, так и на его конические сходы. Крепёжная труба может быть приварена к стенке бункера под любым углом.

2. Возможность использовать прибор на бункерах с высокими механическими и ударными нагрузками. Со стороны продукта волновод закрывается стаканом, изготовленным из износостойкого и ударопрочного композита – полиуретана. Толщина дна стакана – 15 мм.

3. Герметичность конструкции (степень защиты корпуса - IP65).

4. Удобство монтажа – для установки первичного преобразователя требуется только одно круглое отверстие диаметром 48...50 мм.

**ВНИМАНИЕ!** Микроволновый генератор (детектор), волновод и защитный стакан объединяются при изготовлении в общую конструкцию. Самостоятельная разборка устройства может привести к ухудшению мощности и направленности действия генератора либо чувствительности детектора!

#### 6. УКАЗАНИЕ МЕР БЕЗОПАСНОСТИ.

**ВНИМАНИЕ!** В датчике присутствует высокое напряжение. Не допускается прикосновение к токоведущим частям РСУ-1Р-2 при его настройке и обслуживании.

Датчик должен монтироваться и эксплуатироваться в соответствии с «Правилами устройства электроустановок», «Правилами технической эксплуатации электроустановок потребителей» и «Правилами техники безопасности при эксплуатации электроустановок потребителей».

#### 7. МОНТАЖ.

Перед монтажом датчика необходимо произвести внешний осмотр его составных частей, проверить целостность корпусов, а также затяжку накидных гаек кабельных сальников на модулях ППМ-02ВГ и ППМ-02ВП. Момент их затяжки должен исключать возможность обрыва кабеля и обеспечить пыленепроницаемость корпуса.

Установка генератора и детектора на бункер или его конический сход должна проводиться в строгом соответствии с рис. 1. Торцы полиуретанового стакана должны на 10...20 мм выступать внутрь бункера.

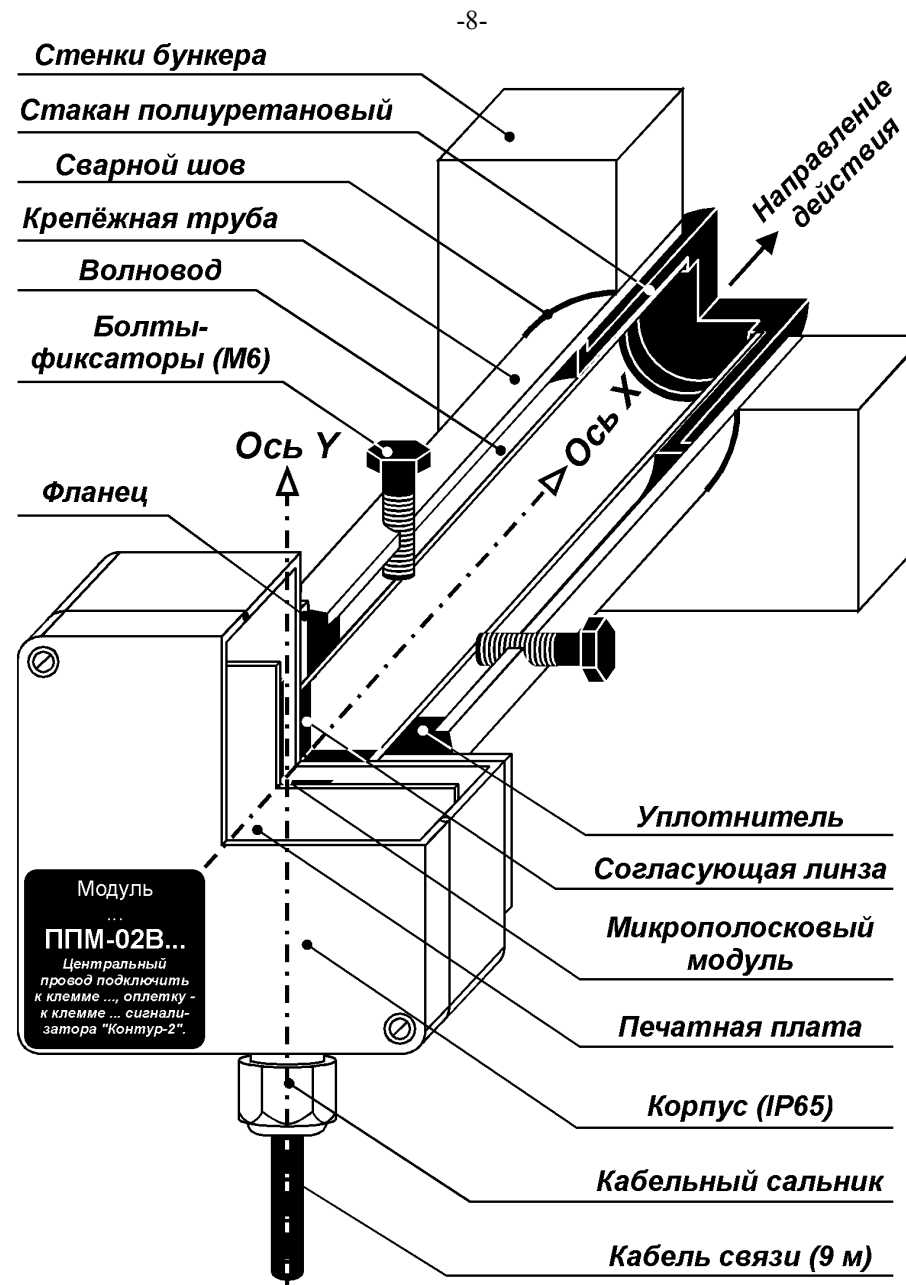


Рис. 5. Конструкция генератора ППМ-02ВГ и детектора ППМ-02ВП.

Сигнал, излучаемый генератором, является поляризованным: при повороте детектора относительно генератора в вертикальной плоскости чувствительность датчика резко снижается и при угле поворота в 90° падает практически до нуля.

Поэтому модули ППМ-02ВГ и ППМ-02ВП на бункере должны быть ориентированы одинаково, то есть (см. рис. 5):

а) Ось X генератора должна, по-возможности, совпадать с осью X детектора. Несоосность установки модулей (R на рис. 1) не должна превышать 3% от расстояния между генератором и детектором.

б) Ось Y генератора и ось Y детектора должны лежать в одной плоскости. Поворот детектора относительно генератора в вертикальной плоскости резко снижает чувствительность детектора (при угле поворота в 90° - практически до нуля).

Таким образом, если ось X проходит горизонтально, то угол между осью Y и вертикалью должен быть равен нулю.

Если необходимо приборами РСУ-1Р-2 контролировать два близкорасположенных уровня, то, развернув одну пару модулей относительно другой на 90°, можно полностью избавиться от взаимного влияния датчиков друг на друга.

Для монтажа датчика следует выполнить следующие действия:

1. Извлечь из крепежных труб модули ППМ-02ВГ и ППМ-02ВП, плавно потянув их на себя со стороны корпуса.

2. Вырезать на противоположных сторонах бункера соосные отверстия диаметром 48...50 мм. Рекомендуется, чтобы их ось проходила горизонтально.

3. Вставить крепежные трубы в подготовленные отверстия. Конец трубы должен быть установлен заподлицо с внутренней поверхностью стенки бункера.

4. Приварить трубы по внешней стороне бункера, надёжно загерметизировав сварные швы. **ВНИМАНИЕ!** Категорически запрещается проводить сварочные работы, предварительно не удалив из крепежной трубы генератор ППМ-02ВГ или детектор ППМ-02ВП!

5. Нанести на уплотнительные выступы защитных стаканов небольшое количество консистентной смазки (например, ЛИТОЛ 24).

6. Избегая перекосов, вставить в крепежные трубы генератор и детектор до упора уплотнителя в край крепежной трубы.

7. Без усилий (от руки) завернуть в крепежные трубы болты-фиксаторы до соприкосновения с волноводом. Нажав на модуль с усилием, достаточным для сжатия уплотнителя вокруг крепежной трубы, окончательно затянуть болты-фиксаторы. **ОСТОРОЖНО!** Излишнее усилие при затяжке может повредить стенки волновода!

Сигнализатор «Контур-2» устанавливается в вертикальном положении в непосредственной близости от бункера. Для его монтажа используются 4 отверстия в корпусе, расположенные по углам установочного фланца.

### 8. ПРОВЕРКА И НАСТРОЙКА.

Проверка работоспособности и настройка датчика производится после монтажа, непосредственно на контролируемом объекте. Схема подключения датчика и расположение органов настройки на печатной плате показаны на рис. 6.

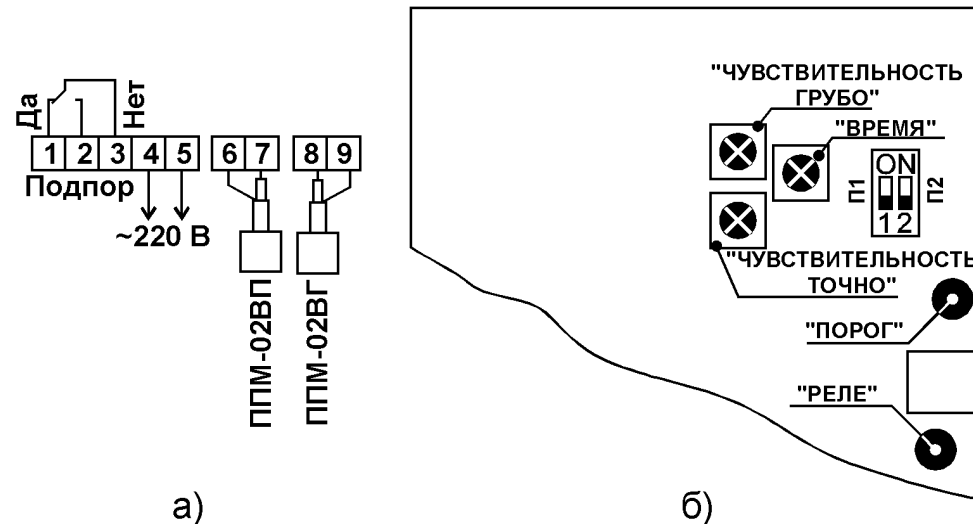


Рис. 6. Схема подключения и органы регулировки датчика РСУ-1Р-2.

Для настройки следует снять крышку сигнализатора «Контур-2», отвернув 4 винта по ее углам.

Последовательность подключения и настройки такова:

1. Установить составные части датчика согласно указаниям п. 7.
2. Подключить центральный провод кабеля модуля ППМ-02ВП к клемме 7, а оплётку - к клемме 6.
3. Подключить центральный провод кабеля модуля ППМ-02ВГ к клемме 8, а оплётку - к клемме 9.

4. Подать на клеммы 4 и 5 переменное напряжение 187...220 В 49...51 Гц.

**ВНИМАНИЕ!** Подача сетевого напряжения на другие клеммы датчика, а также неправильное подключение выносных модулей может привести к выходу изделия из строя!

5. Установить переключатели времени задержки в положение «Нет задержки» (рис. 3).

6. Повернуть регуляторы «Чувствительность грубо» и «Чувствительность точно» до упора по часовой стрелке (максимальная чувствительность).

7. Очистить пространство между генератором ППМ-02ВГ и детектором ППМ-02ВП от контролируемой среды, убедиться в том, что загорелись светодиоды «Порог» и «Реле».

8. Заполнить продуктом бункер до уровня на 1...2 см выше установочных отверстий выносных модулей датчика, убедиться в том, что светодиод «Порог» погас, а затем перейти к п. 10.

9. Если светодиод «Порог» продолжает гореть, то необходимо добиться его выключения плавным вращением против часовой стрелки регулятора «Чувствительность точно» (его следует вращать в первую очередь), а затем (при необходимости) - регулятора «Чувствительность грубо». После выключения светодиода «Порог» регулировку следует прекратить.

10. Установить переключатели времени задержки в соответствие с рис. 3. Регулятором «Время» следует установить задержку на переключение контактов реле.

11. Снять сетевое напряжение с датчика, подключить клеммы 1...3 к внешним цепям (по электрической схеме объекта), подключить клеммы 4 и 5 к сети 220 В или к пусковой цепи механизма, обеспечивающего загрузку (выгрузку) продукта.

### **9. ГАРАНТИЙНЫЕ ОБЯЗАТЕЛЬСТВА.**

Гарантийный срок эксплуатации датчика - 18 месяцев с даты продажи.

В случае изменения технических характеристик и параметров датчика в течение гарантийного срока эксплуатации предприятие - изготовитель обязуется произвести бесплатно ремонт (или замену) изделия или его составной части.

Гарантии действительны при условии соблюдения эксплуатирующей организацией указаний настоящего паспорта.

### **10. СВИДЕТЕЛЬСТВО О ПРИЁМКЕ.**

Сигнализатор уровня РСУ-1Р-2 заводской номер \_\_\_\_\_  
проверен на соответствие техническим характеристикам и признан годным для эксплуатации.

Дата выпуска

Штамп ОТК