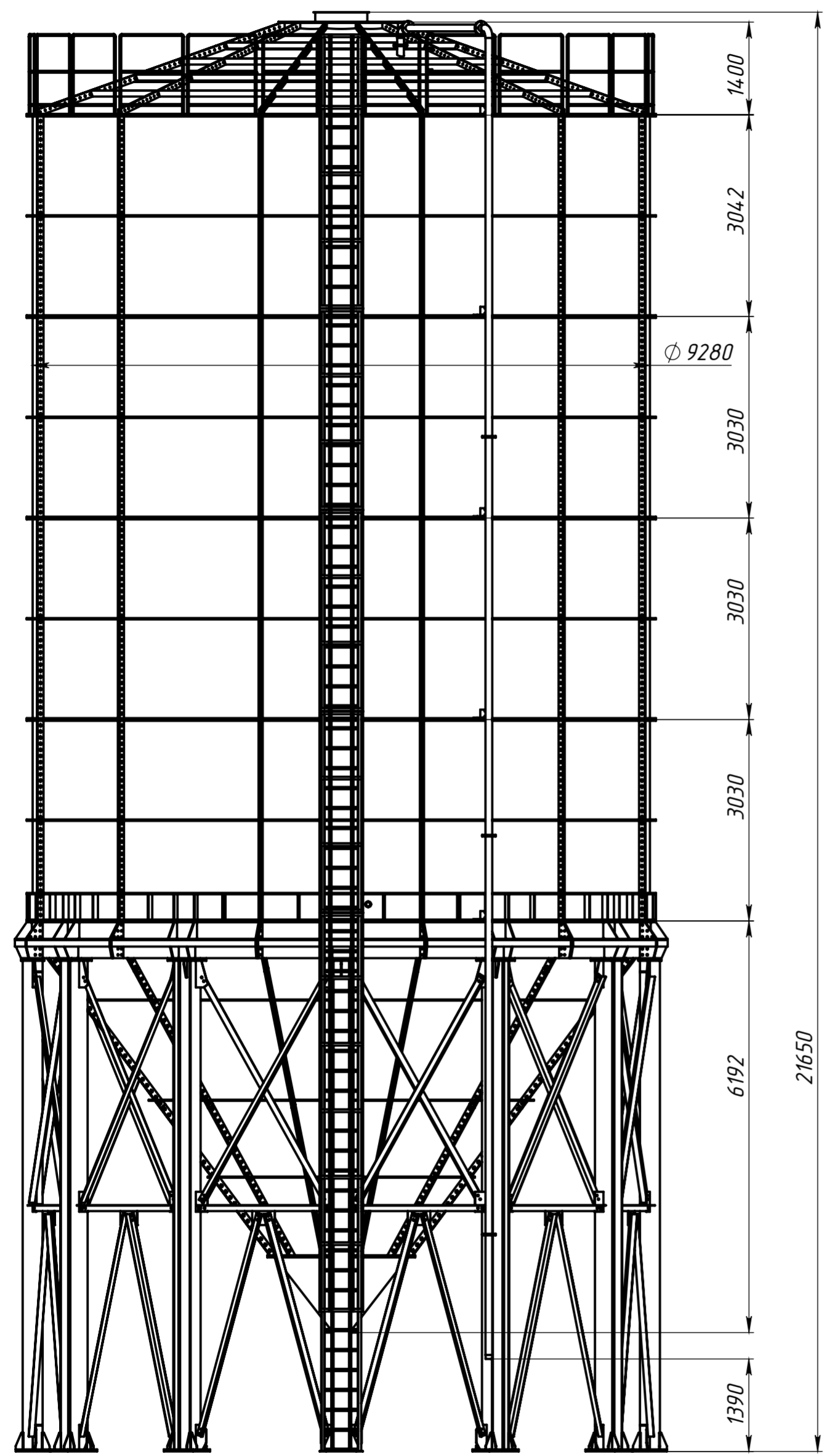
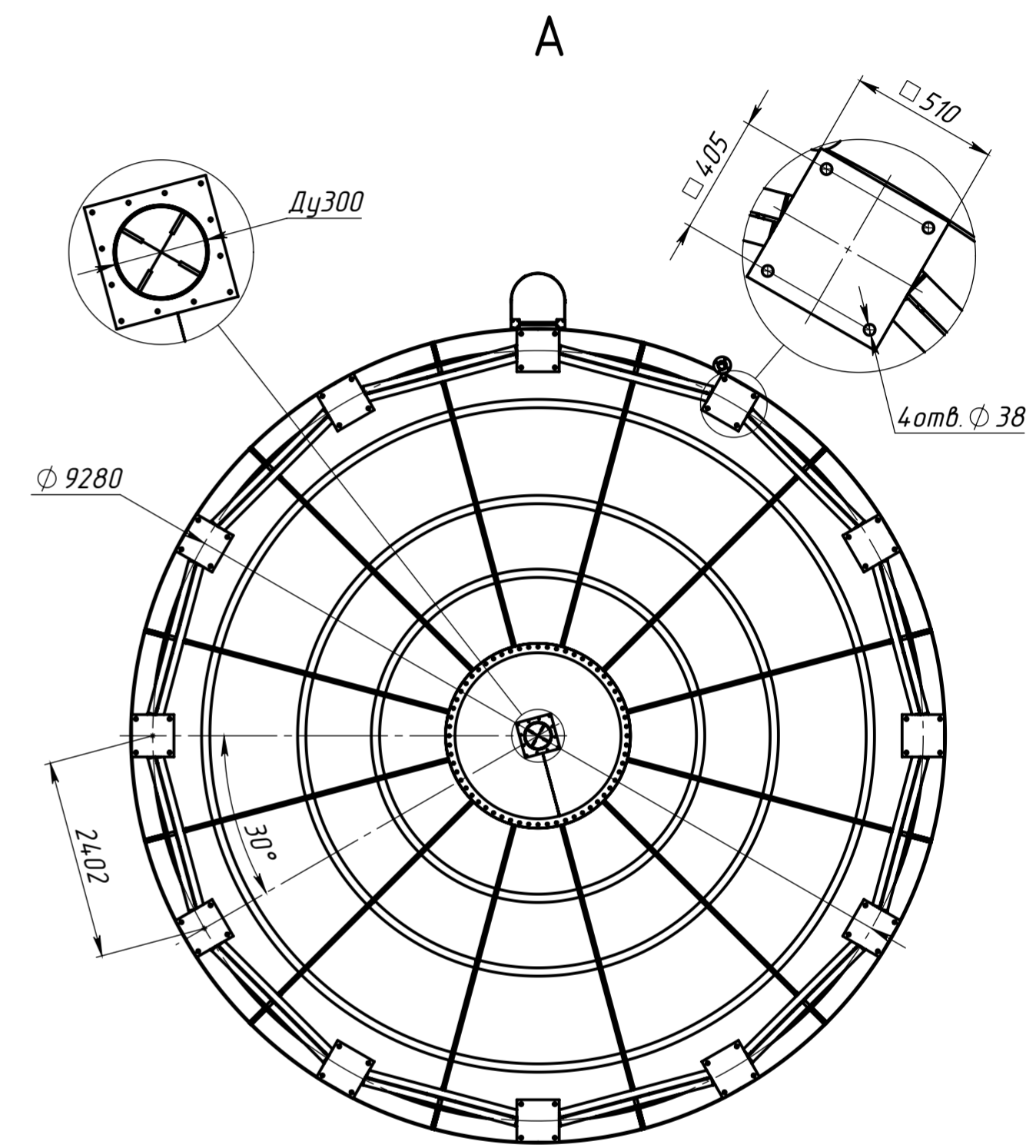
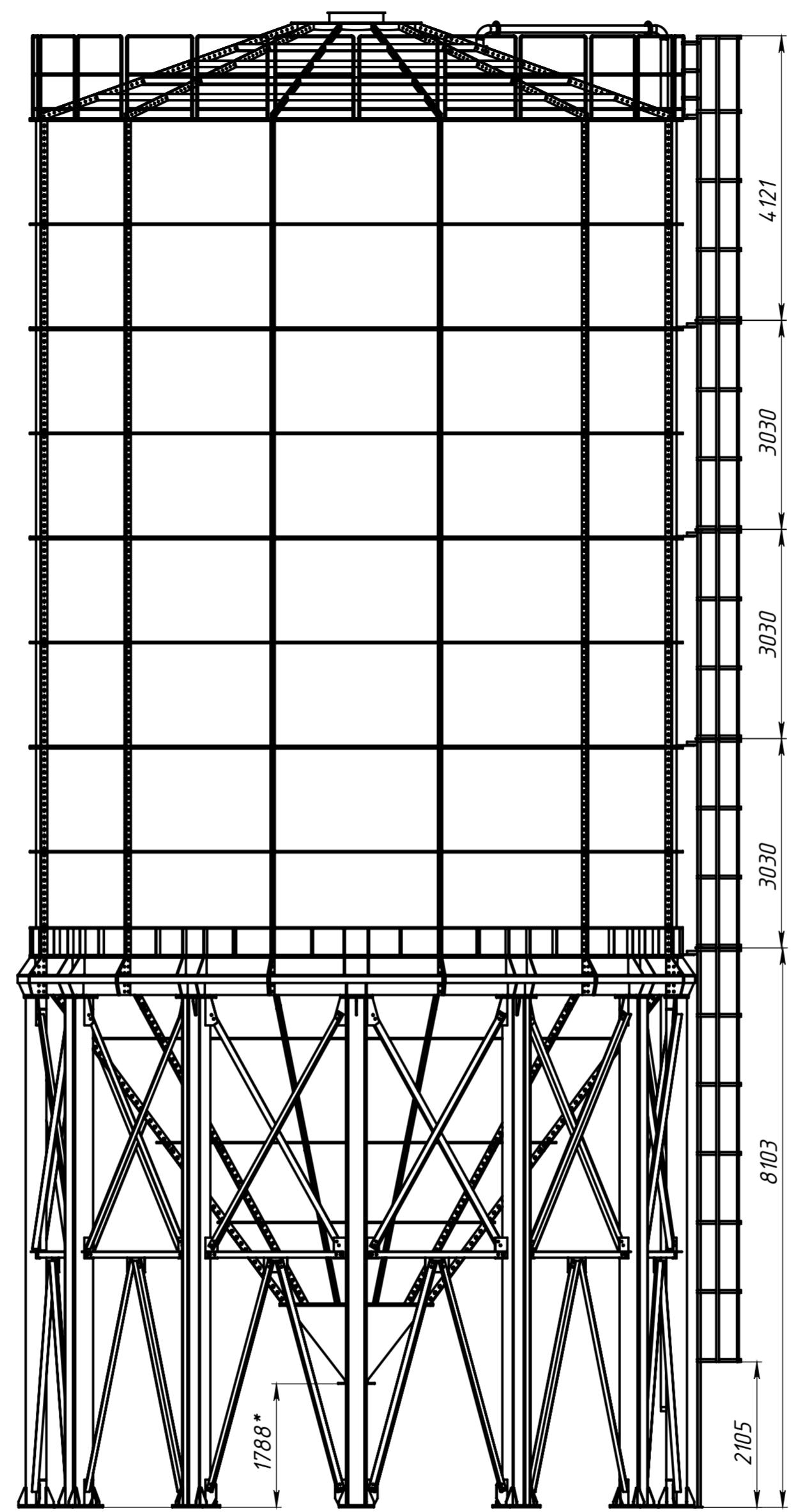


Изм. № подл. Подп. и дата. Взам. инв. № Инв. № дубл. Подп. и дата. Справ. № Перв. примен.



↑ A



				EUROSILO EC P 9,2-1390			
Изм.	Лист	№ докум.	Подп.	Дата	Силос цемента разборный вместимостью 1390м		
Разраб.							
Пров.							
Т. контр.							
Н. контр.					Лит.	Масса	Масштаб
Утв.					Лист	Листов	
						ООО "Строймеханика"	