

Перв. примен.

Справ. №

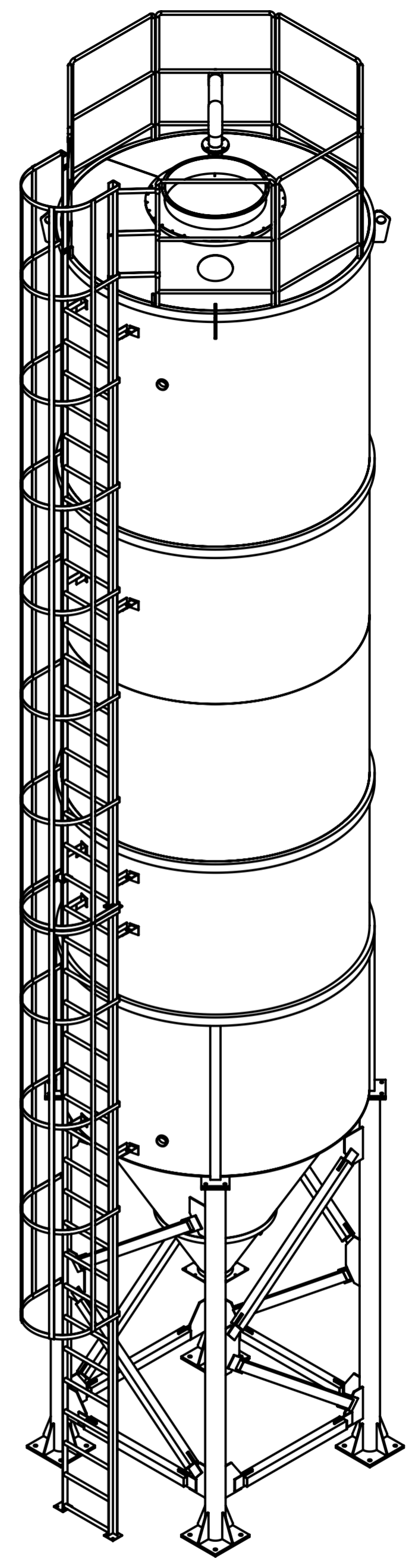
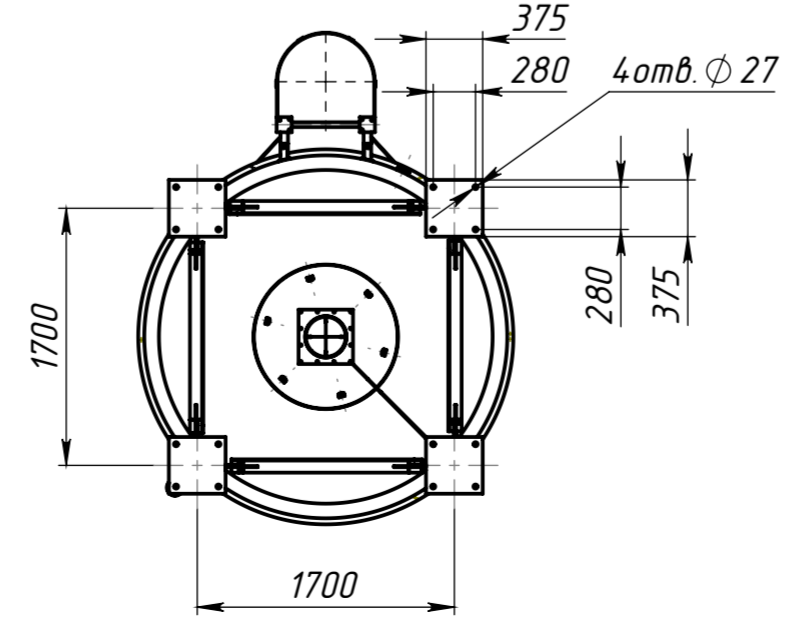
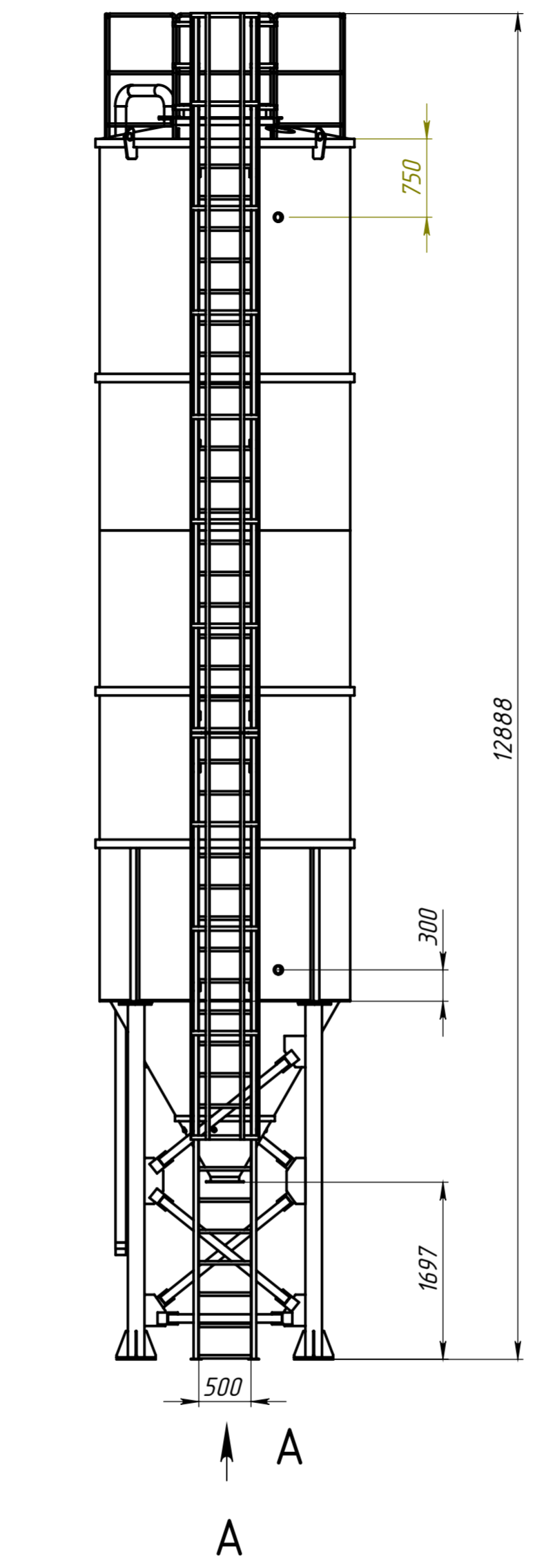
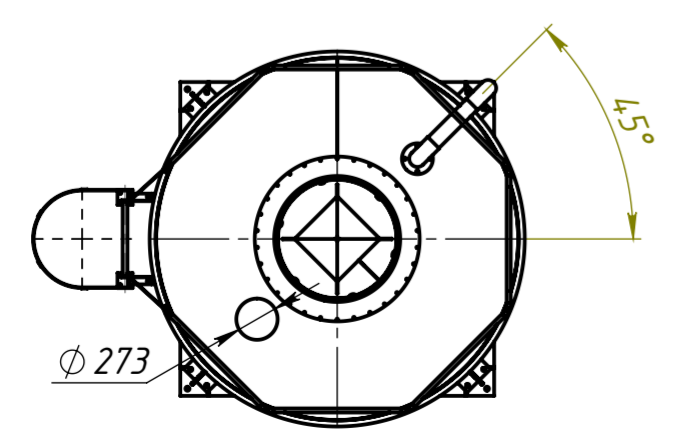
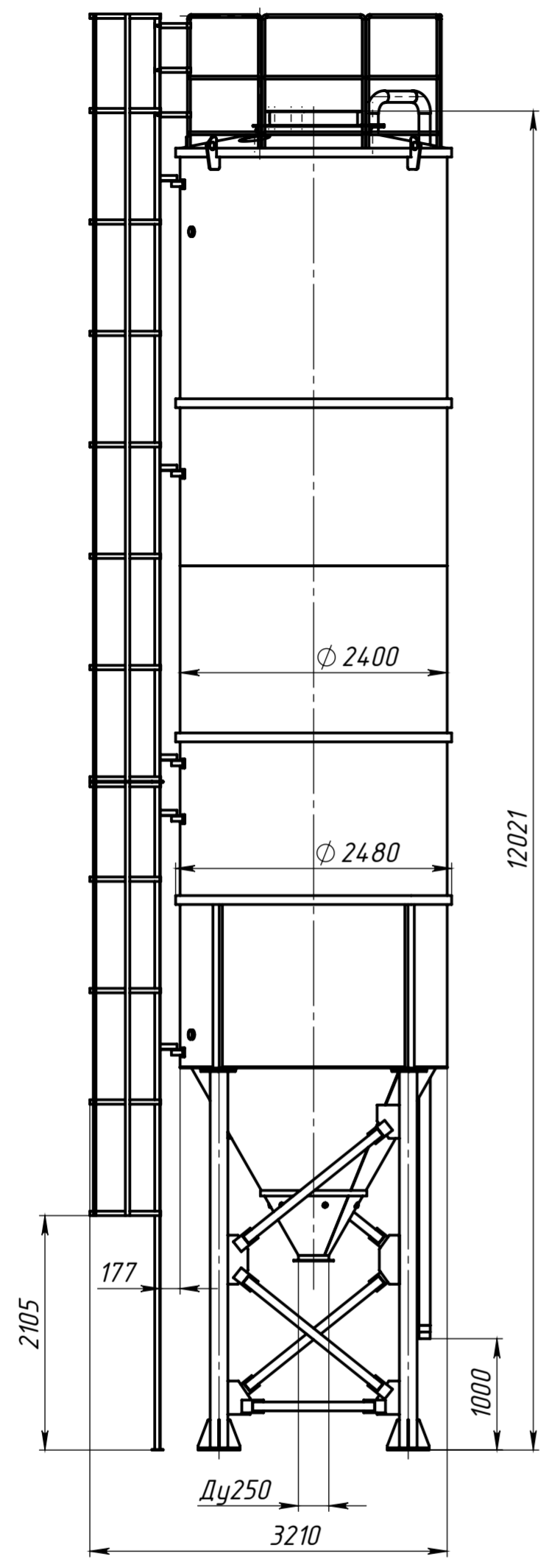
Подп. и дата

Инов. № дубл.

Взам. инв. №

Подп. и дата

Инов. № подл.



Изм.	Лист	№ докум.	Подп.	Дата
Разраб.				
Пров.				
Т. контр.				
Н. контр.				
Утв.				

EUROSILO EC C 2,4-55

Силос цемента
сварной вместимостью
55т

Лит.	Масса	Масштаб
Лист	Листов	

ООО "Строймеханика"