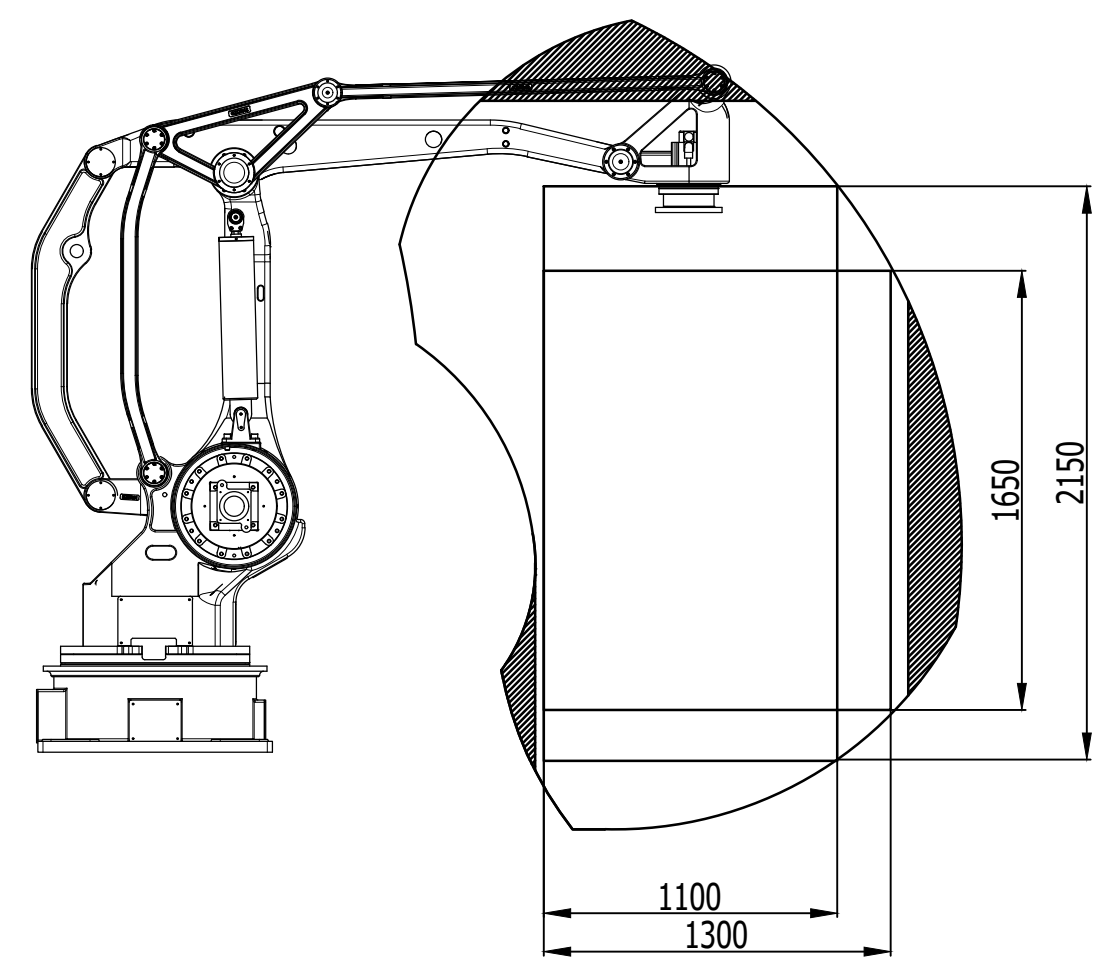
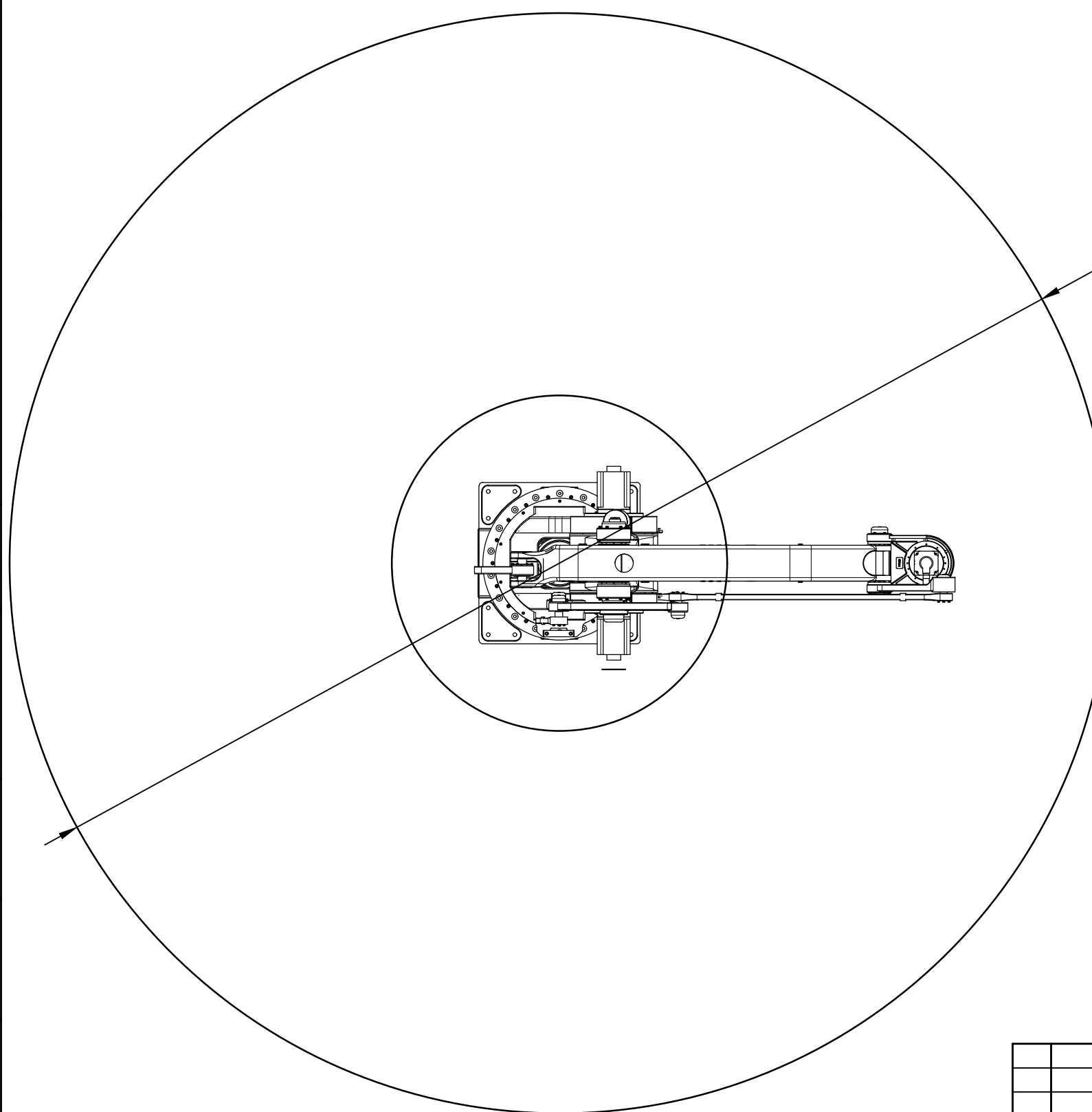


Инв. N подл. Погр. и дата Погр. и дата Взам. инв. N Инв. N субл. Погр. и дата Спраб. N Перв. примен.

Диапазон движений	
AXIS1	-200° - +200°
AXIS2	-55° - +70°
AXIS3	-55° - +40°
AXIS4	-200° - +200°



Изм.	Лист	N докум.	Погр.	Дата
Разраб.				
Пров.				
Т. контр.				
Н. контр.				
Утв.				

GUYUAN CR4-3000-800

Четырехосный робот

Лит.	Масса	Масшт.
Лист	Листов	

ООО "Строймеханика"