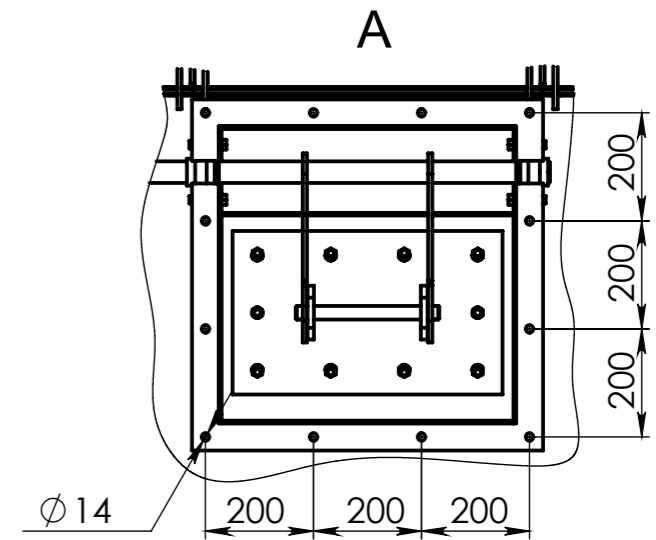
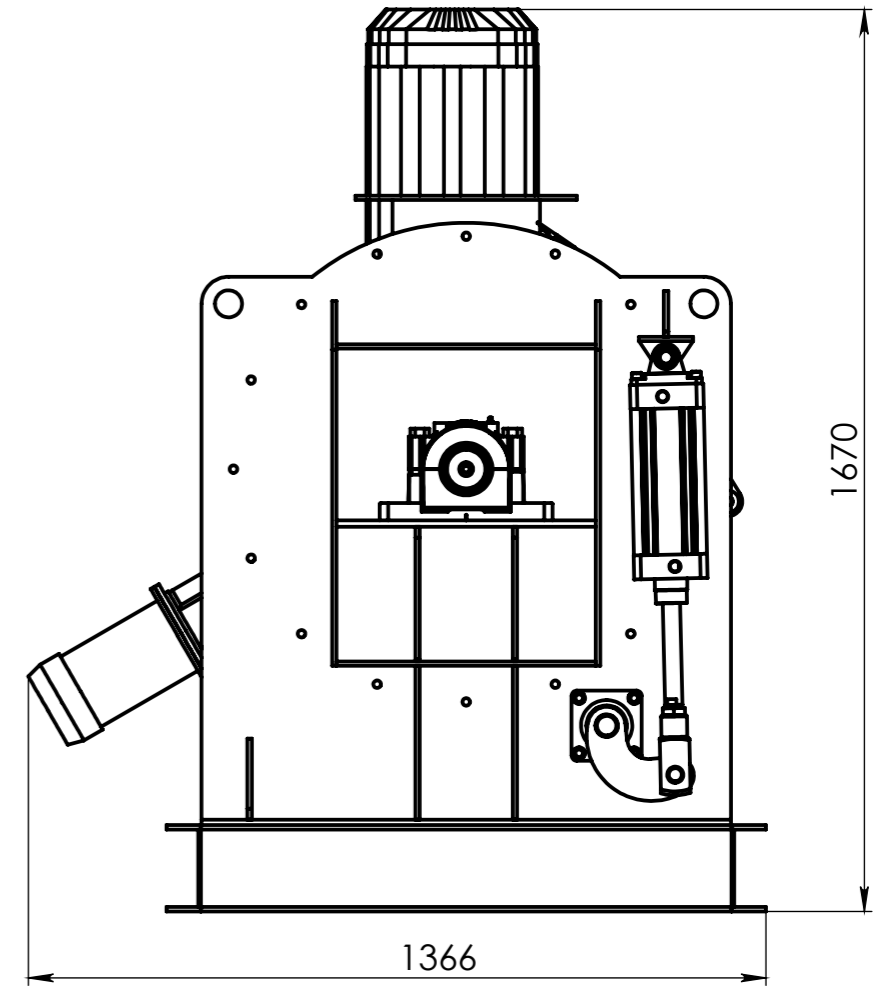
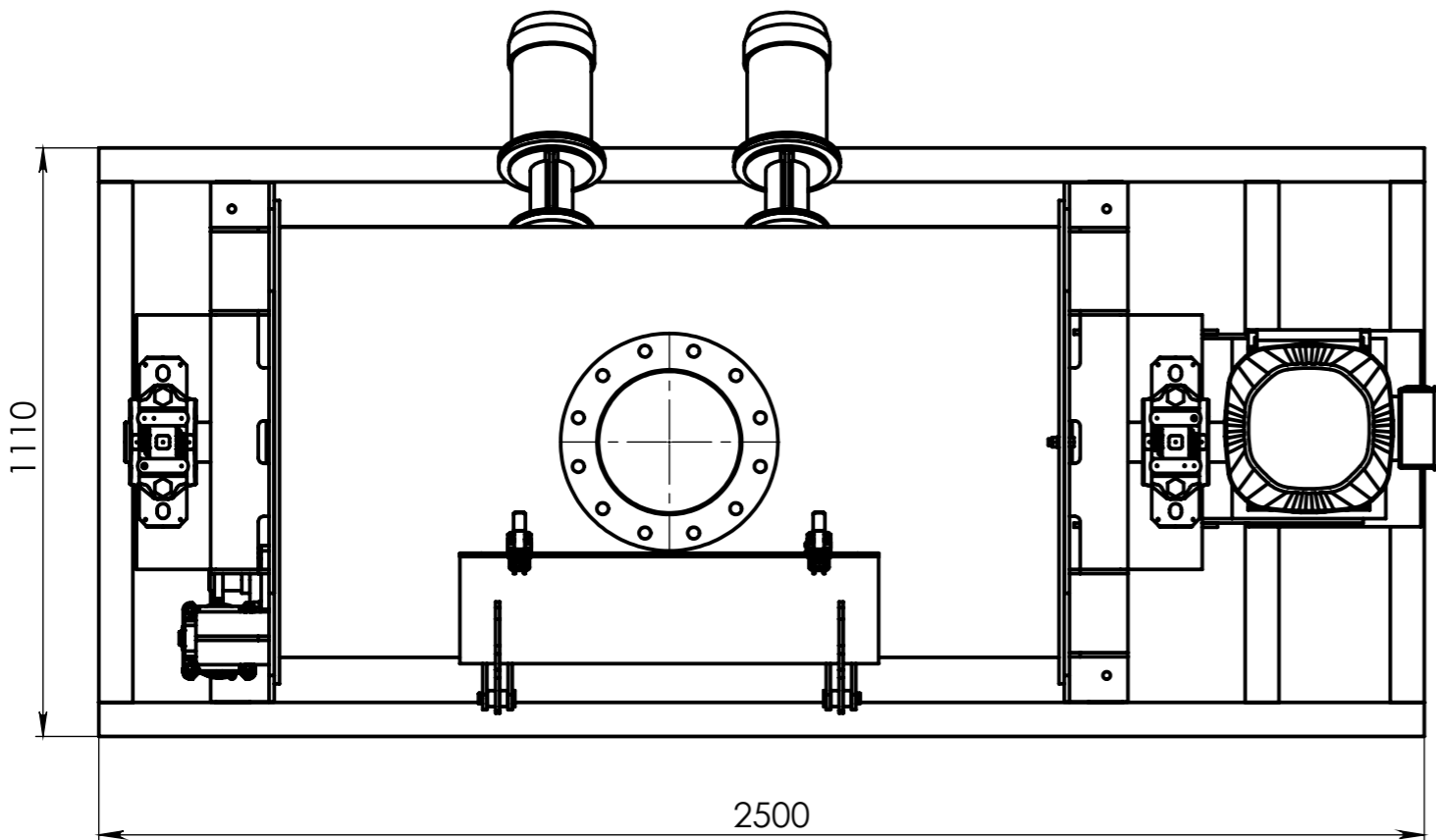
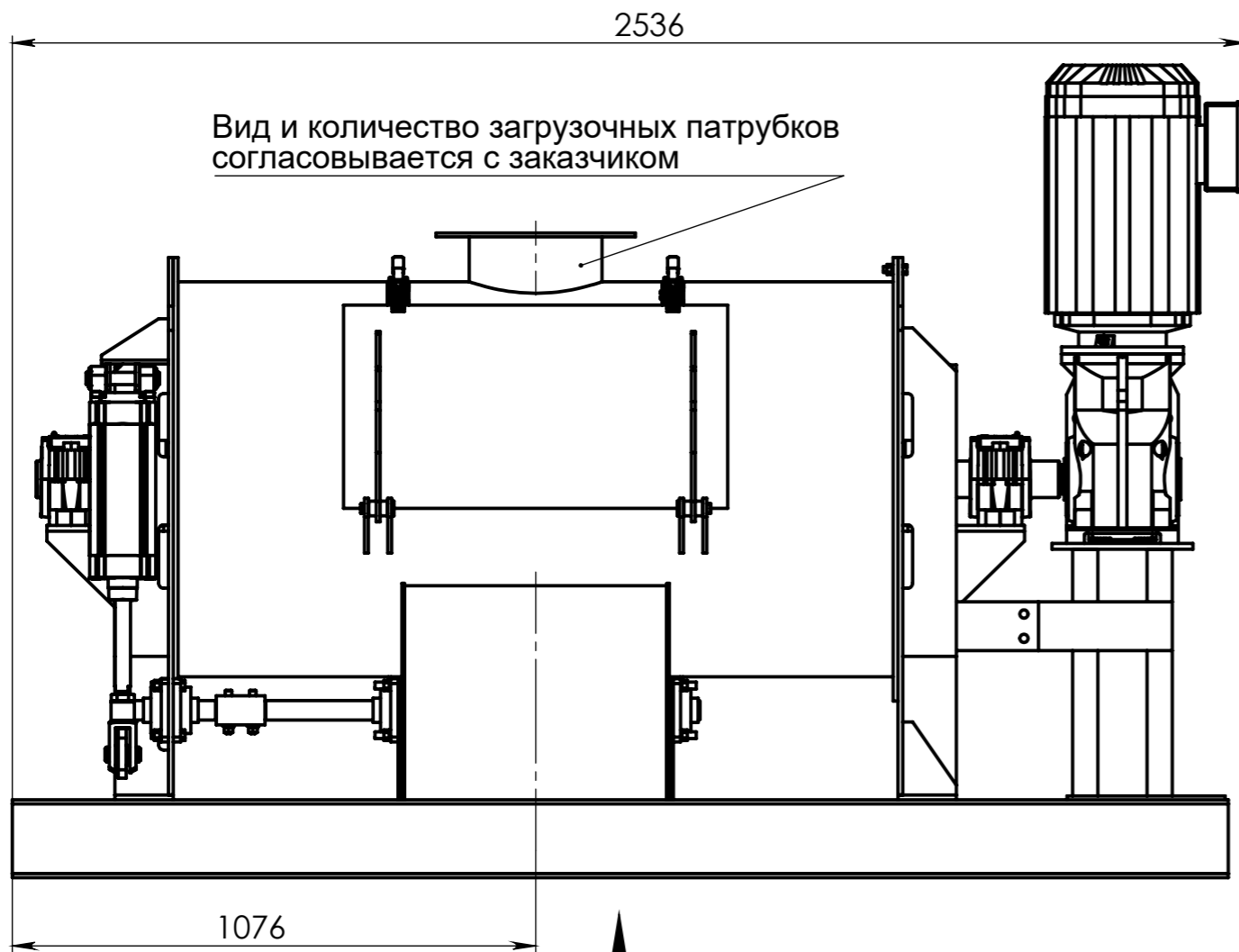


Справ. №

Подп. и дата
 Подп. и дата
 Взам. инв. №
 Инв. № дубл.
 Инв. № подл.



				ТУРБОМИКС СМ 750			
				Смеситель сухих смесей			
Изм.	Лист	№ докум.	Подп.	Дата	Лит.	Масса	Масштаб
Разраб.							
Пров.							
Т. контр.					Лист	Листов	
Н. контр.					ООО "Строймеханика"		
Утв.							