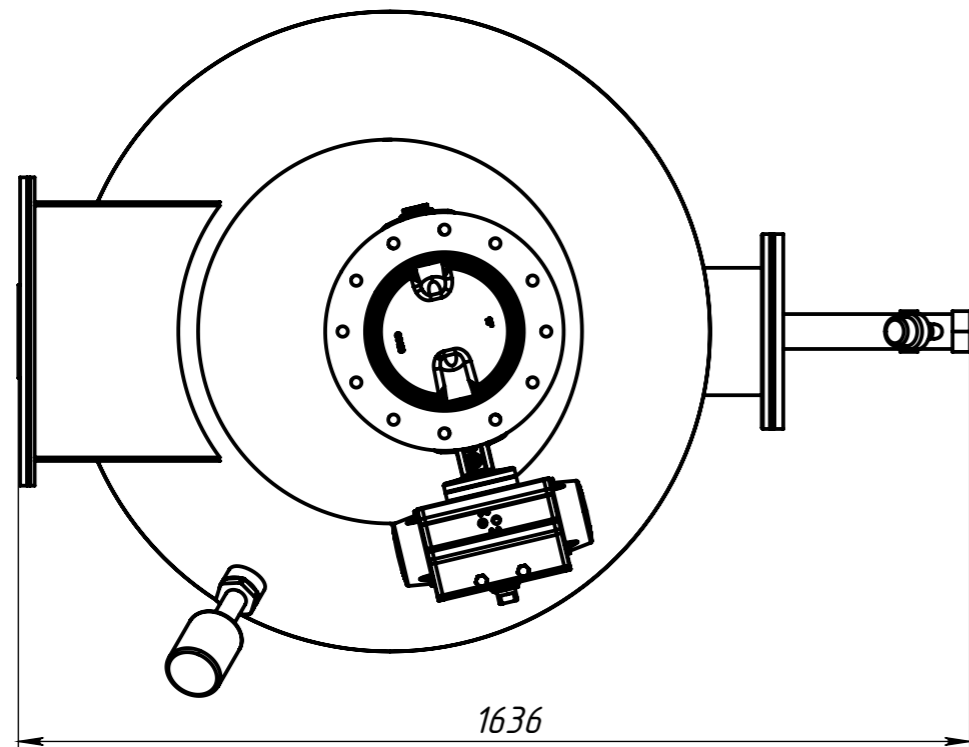
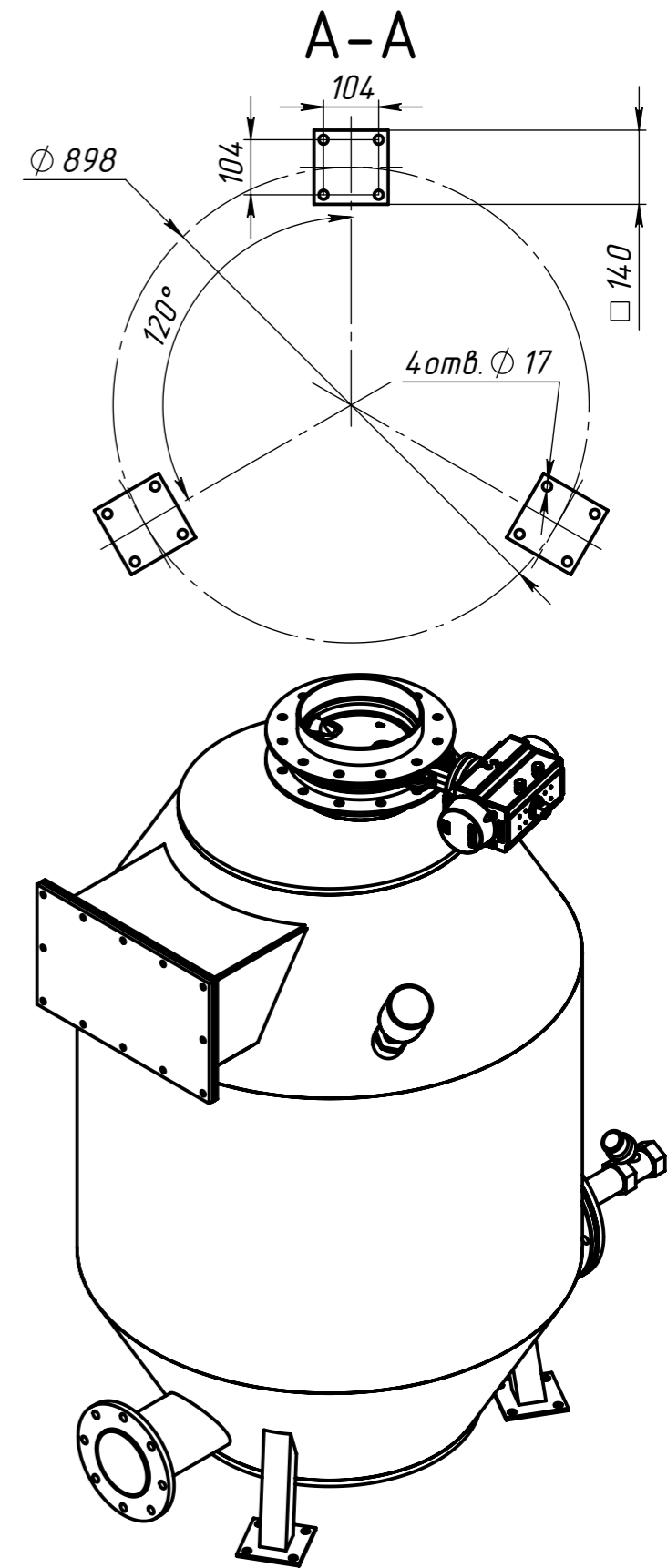
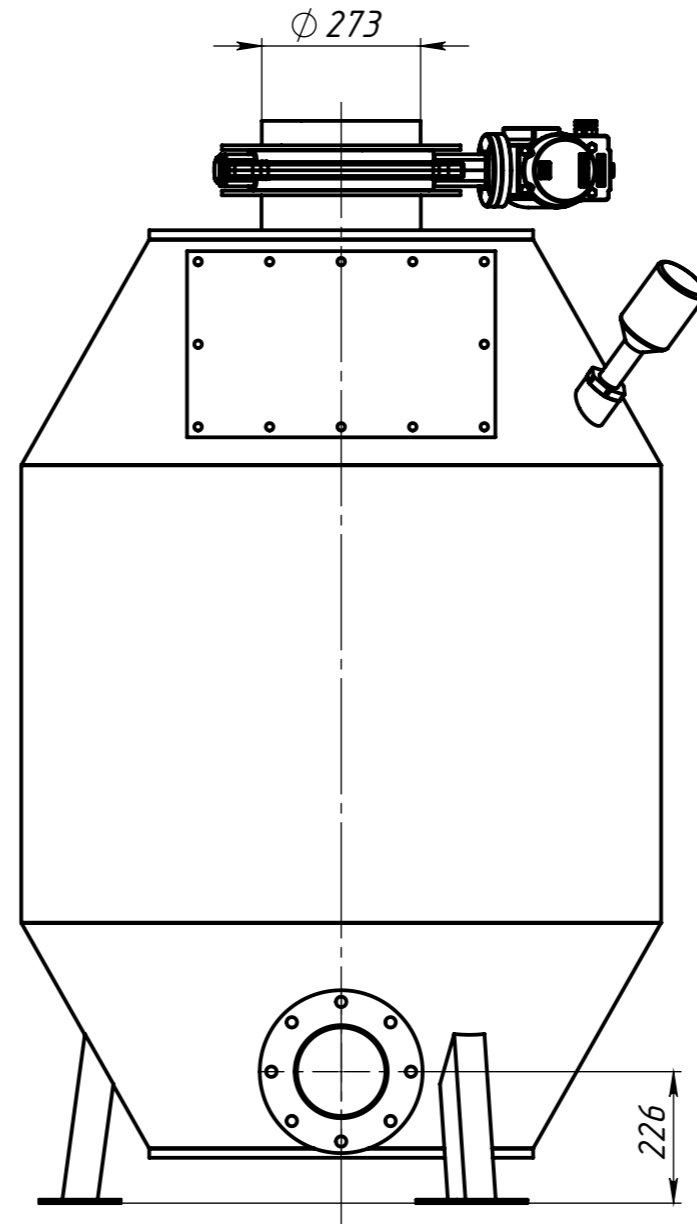
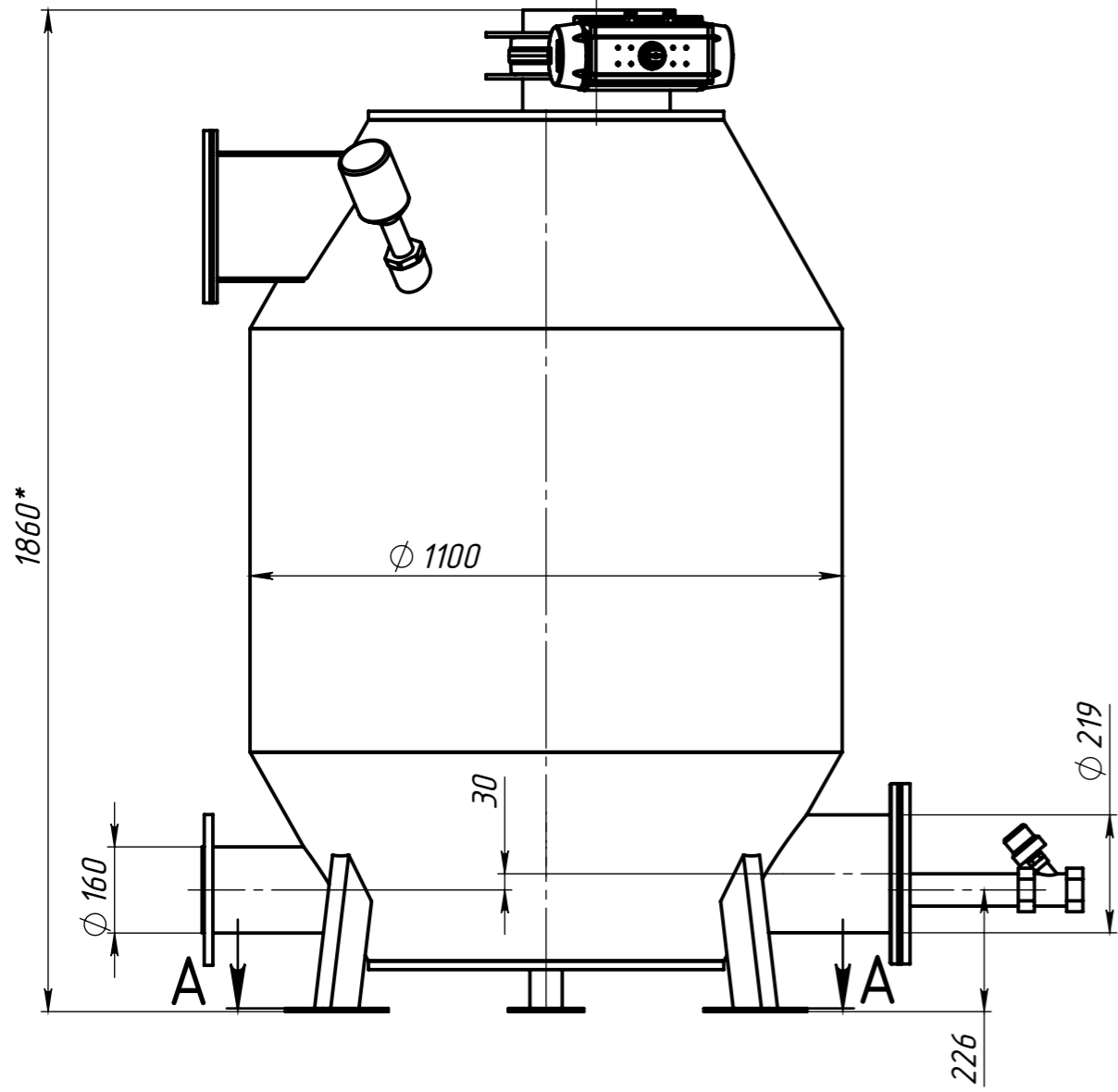


Справ. №

Инв. № подл. Подп. и дата
 Взам. инв. № Инв. № дубл. Подп. и дата



*-размеры для справок

					ПКН-60.00.000		
					Пневмокамерный насос		
Изм.	Лист	№ докум.	Подп.	Дата	Лит.	Масса	Масштаб
Разраб.							
Пров.							
Т. контр.					Лист 1	Листов 2	
Н. контр.					ООО "СтройМеханика"		
Утв.							