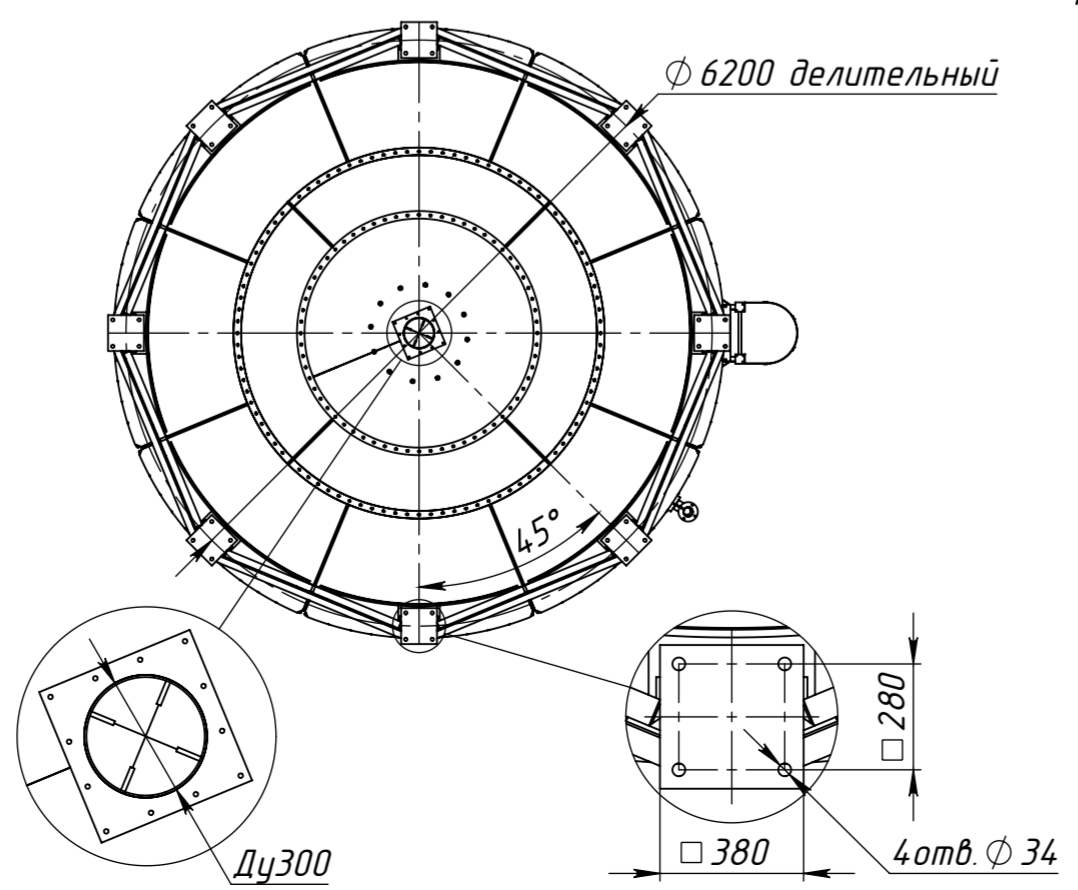
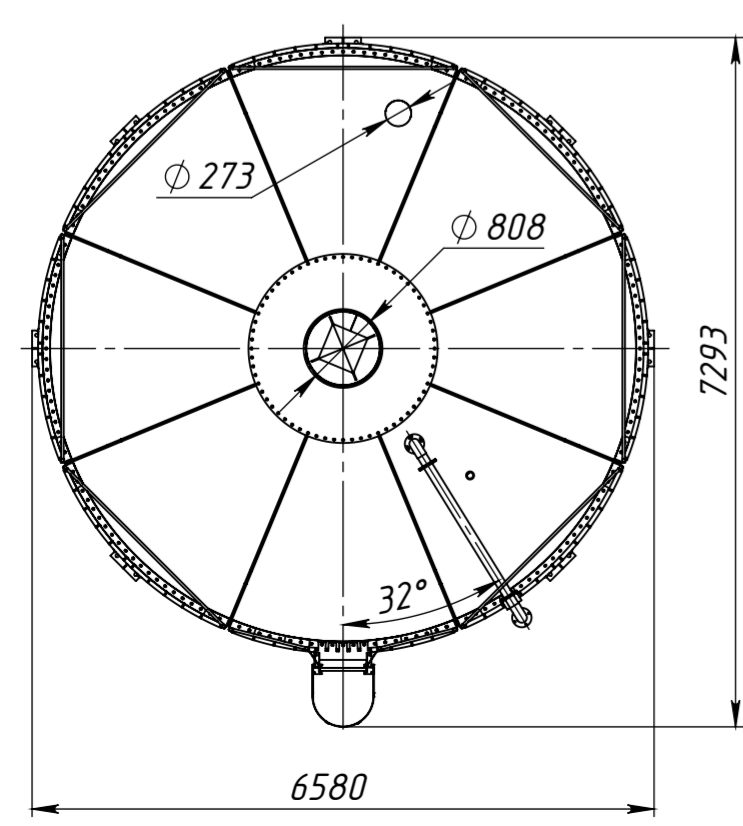
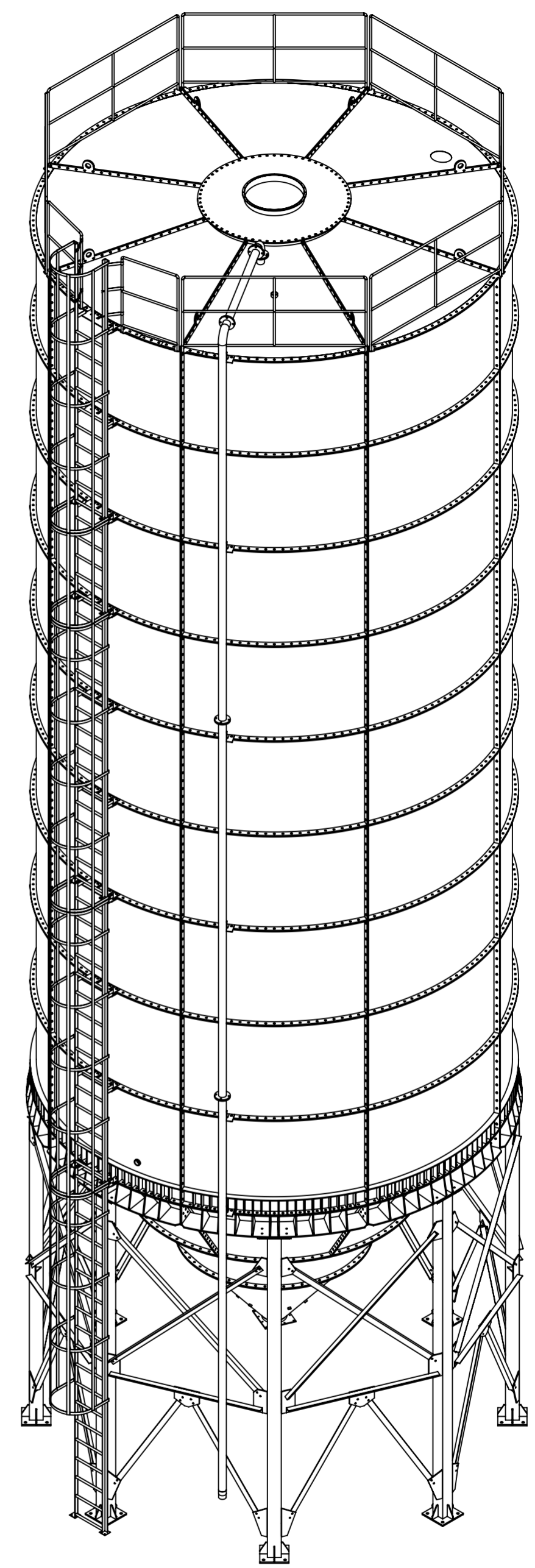
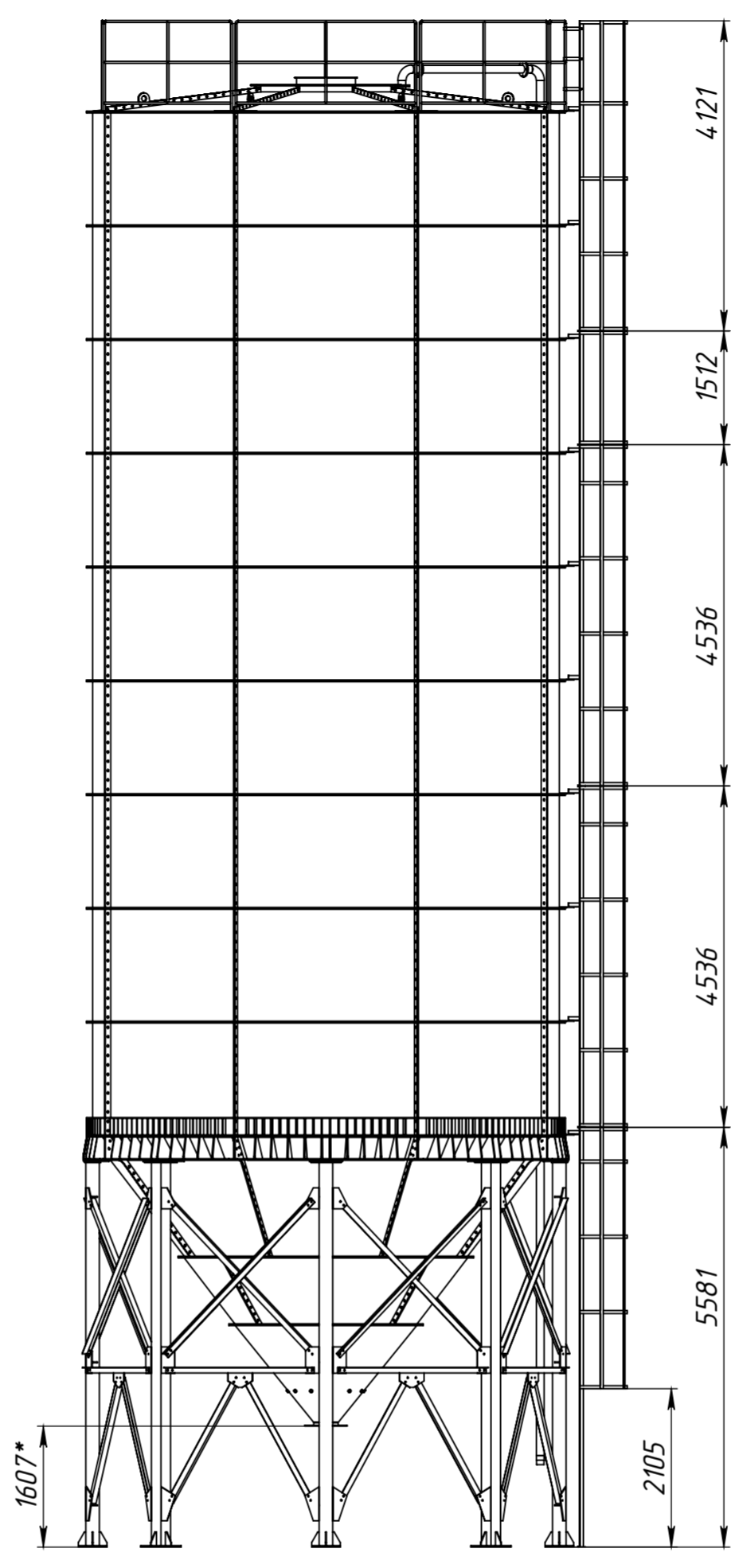
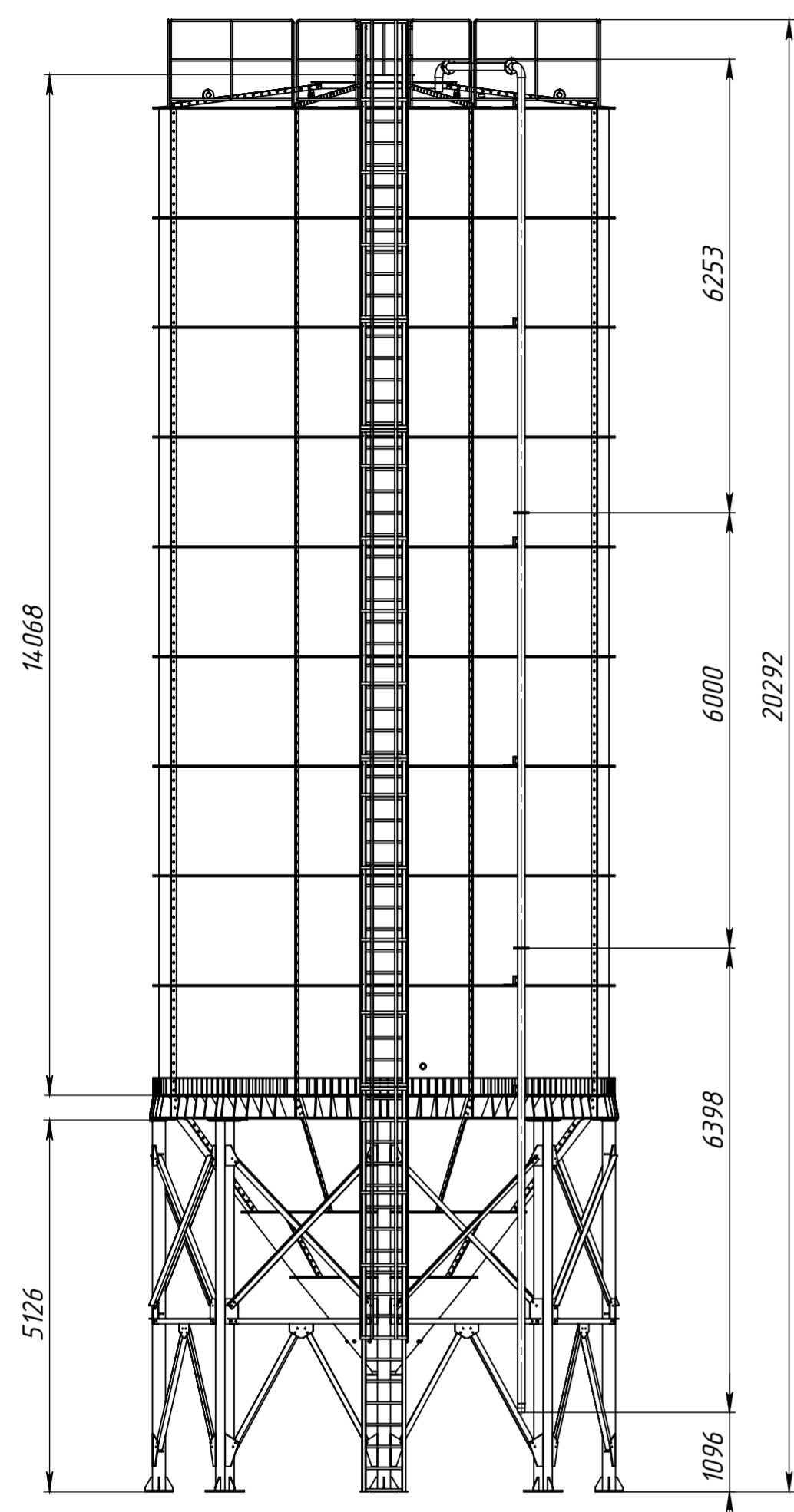


Перв. примен.

Справ. №  
Подп. и дата  
Изм. № дубл.  
Изм. № дубл.  
Изм. № дубл.



				<b>EUROSILO EC P 6,2-685</b>		
Изм. Лист	№ докум.	Подп.	Дата	Силос цемента разборный вместимостью 685т		
Разраб.				Лит.	Масса	Масштаб
Пров.						
Т. контр.				Лист	Листов	
Н. контр.				000 "Строймеханика"		
Утв.				Копировал Формат А2		