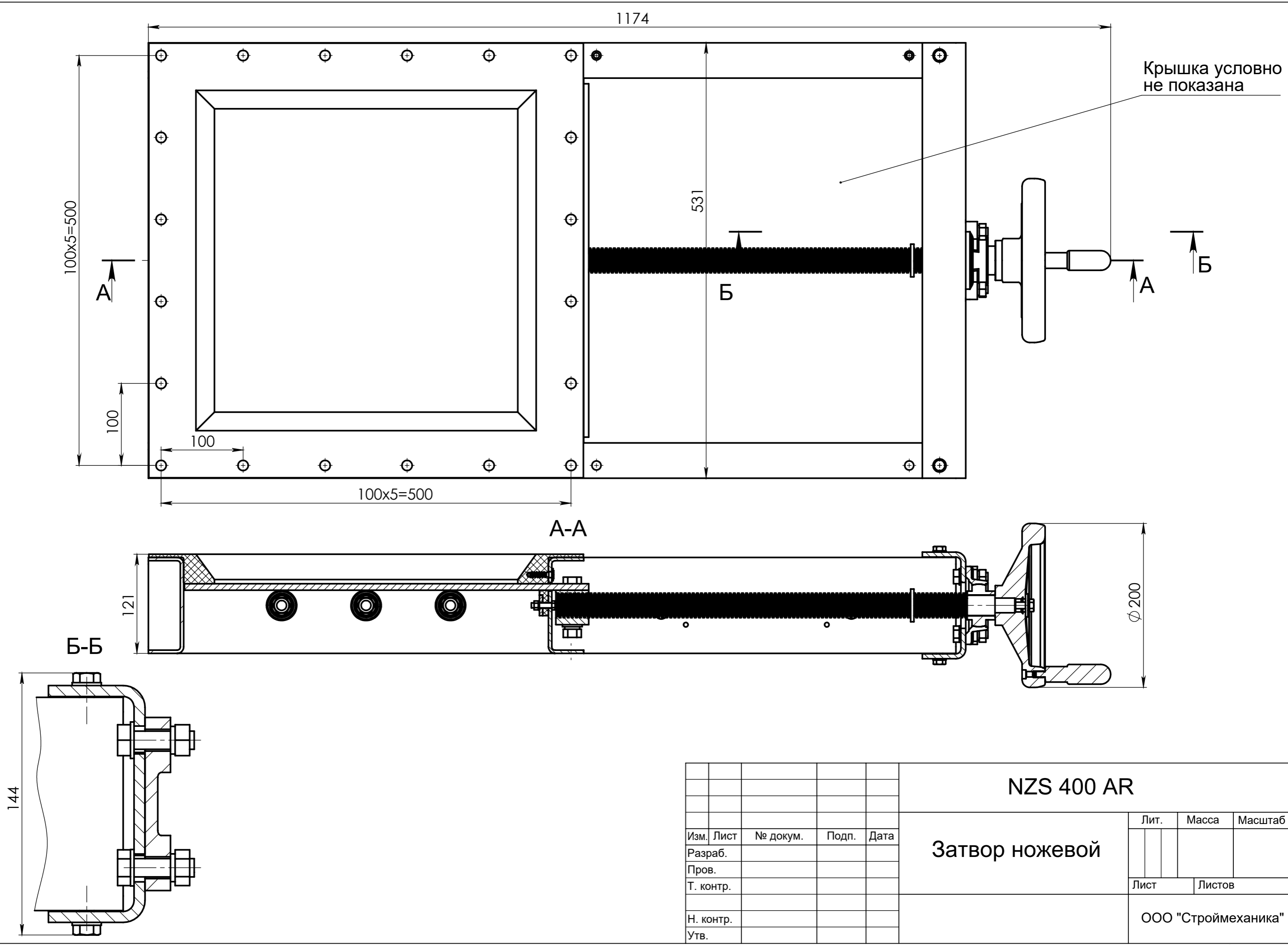


Страв. №

Инв. № подл. Подп. и дата Взам. инв. № Инв. № дубл. Подп. и дата



Изм.	Лист	№ докум.	Подп.	Дата
Разраб.				
Пров.				
Т. контр.				
Н. контр.				
Утв.				

NZS 400 AR		
Лит.	Масса	Масштаб
Лист	Листов	
ООО "Строймеханика"		

Затвор ножевой