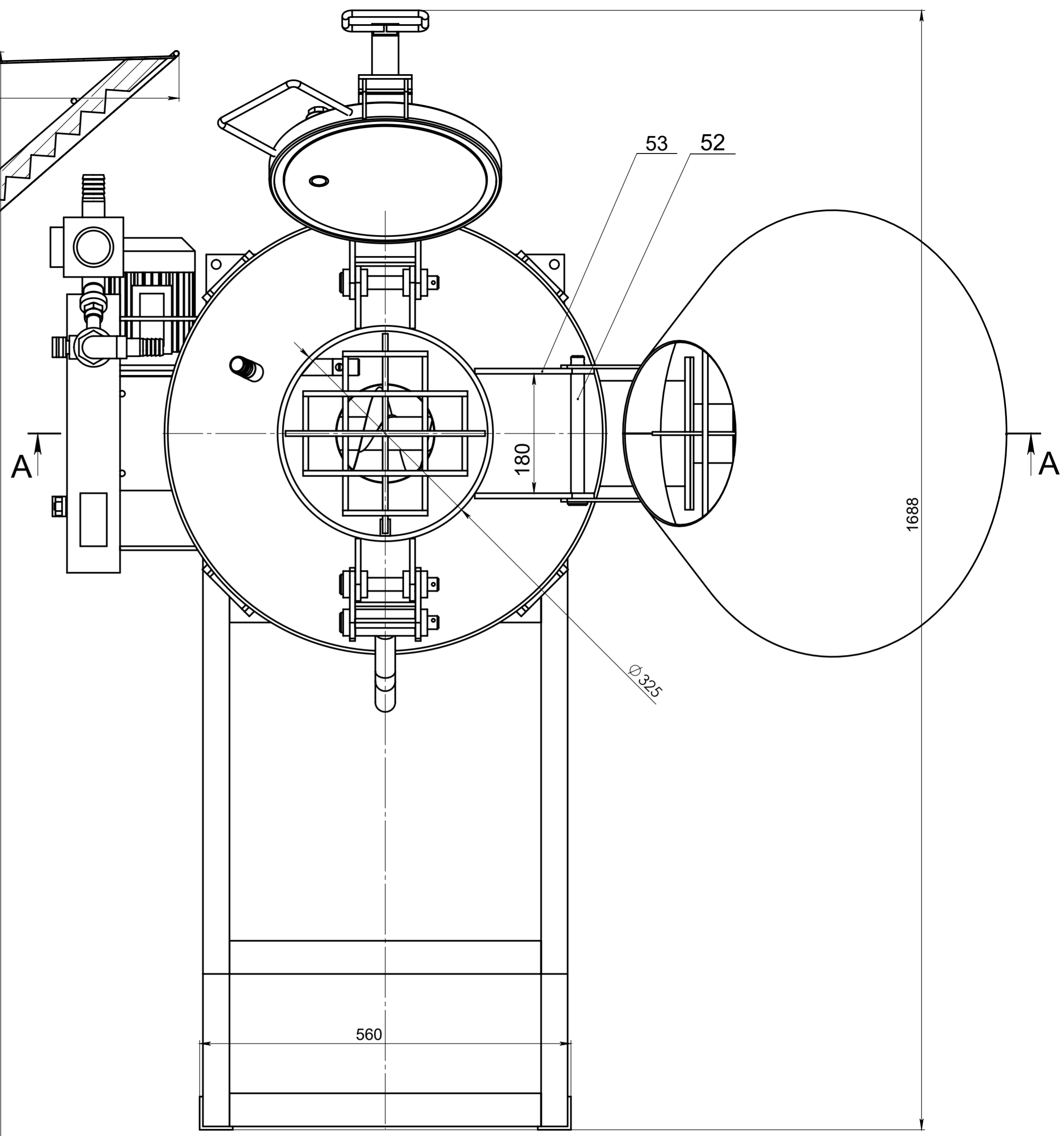
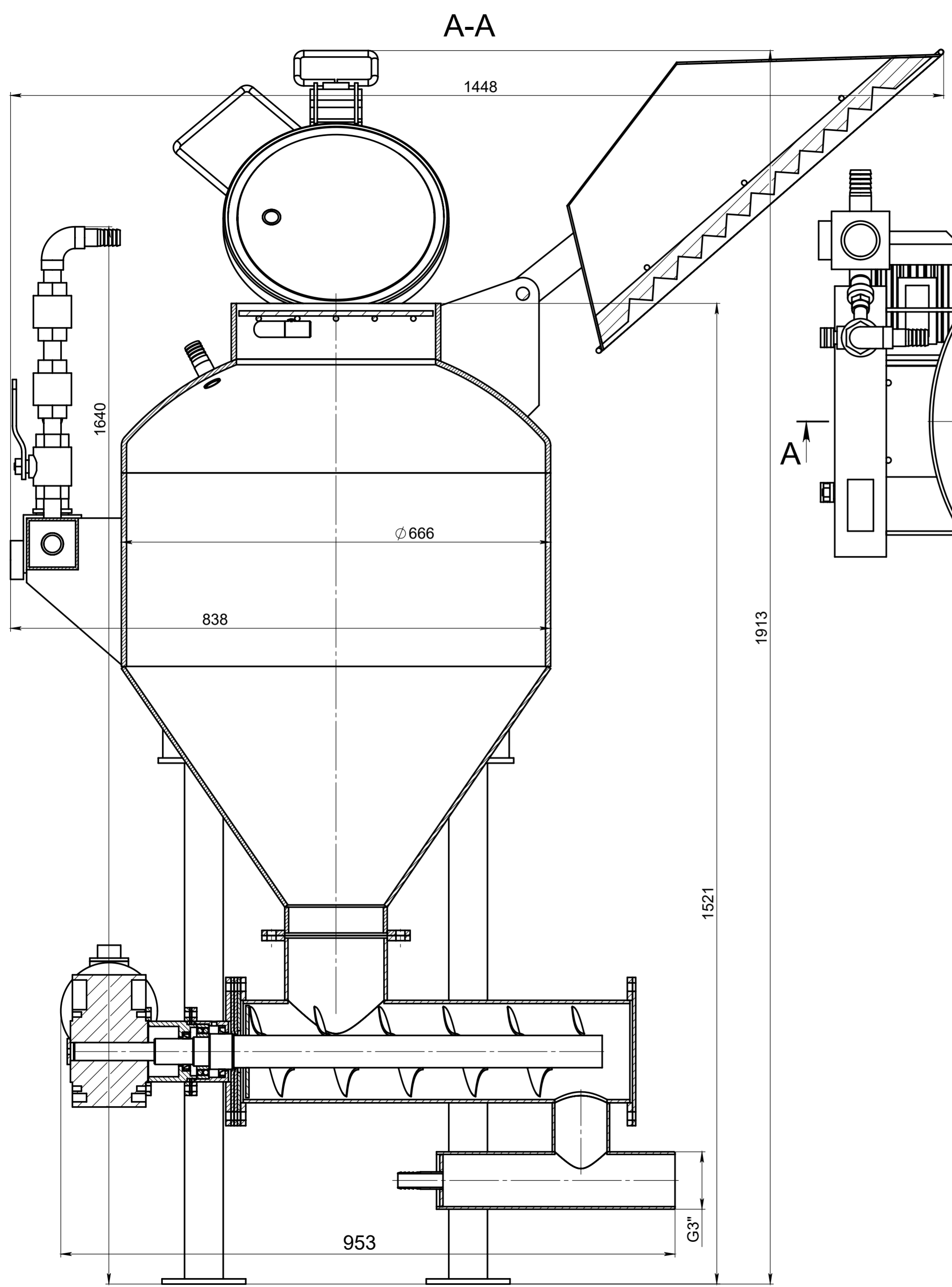


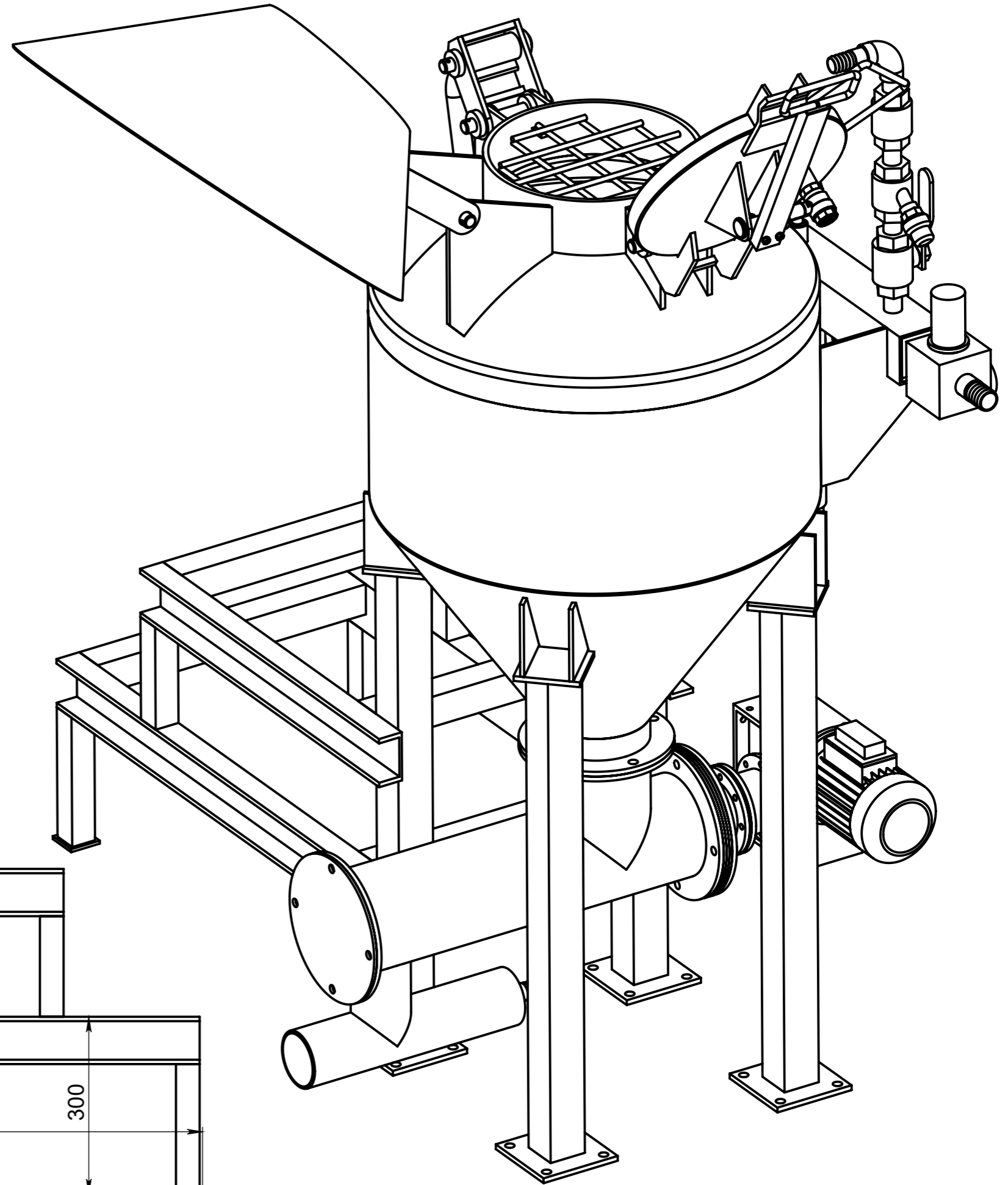
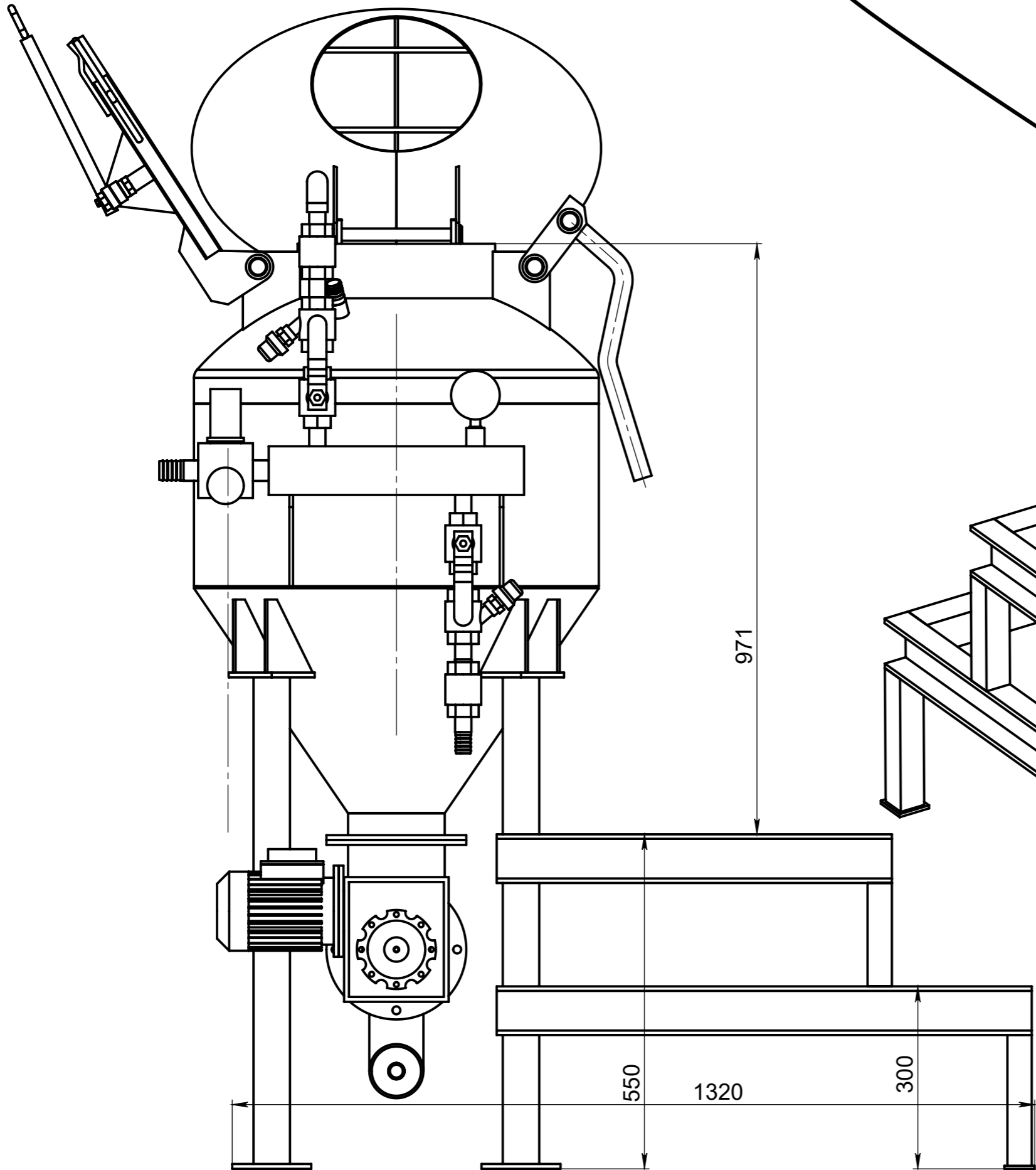
Перв. примен.
 Страв. №
 Подпись и дата
 Инв. № дубл.
 Взам. инв. №
 Подпись и дата
 Инв. № подл.



Изм.	Лист	№ докум.	Подп.	Дата
Разраб.				
Пров.				
Т.контр.				
Н.контр.				
Утв.				

ПОСЕЙДОН ПКНД-200Р		
Насос пневмокамерный дозирующий		
Лит.	Масса	Масштаб
Лист 1	Листов 2	
ООО "Строймеханика"		

Д(л.1) повернуто



Инв. № подл.	Подп. и дата	Взам. инв. №	Инв. № дубл.	Подп. и дата

Изм.	Лист	№ докум.	Подп.	Дата

ПОСЕЙДОН ПКНД-200Р

Лист
2

Копировал

Формат А3