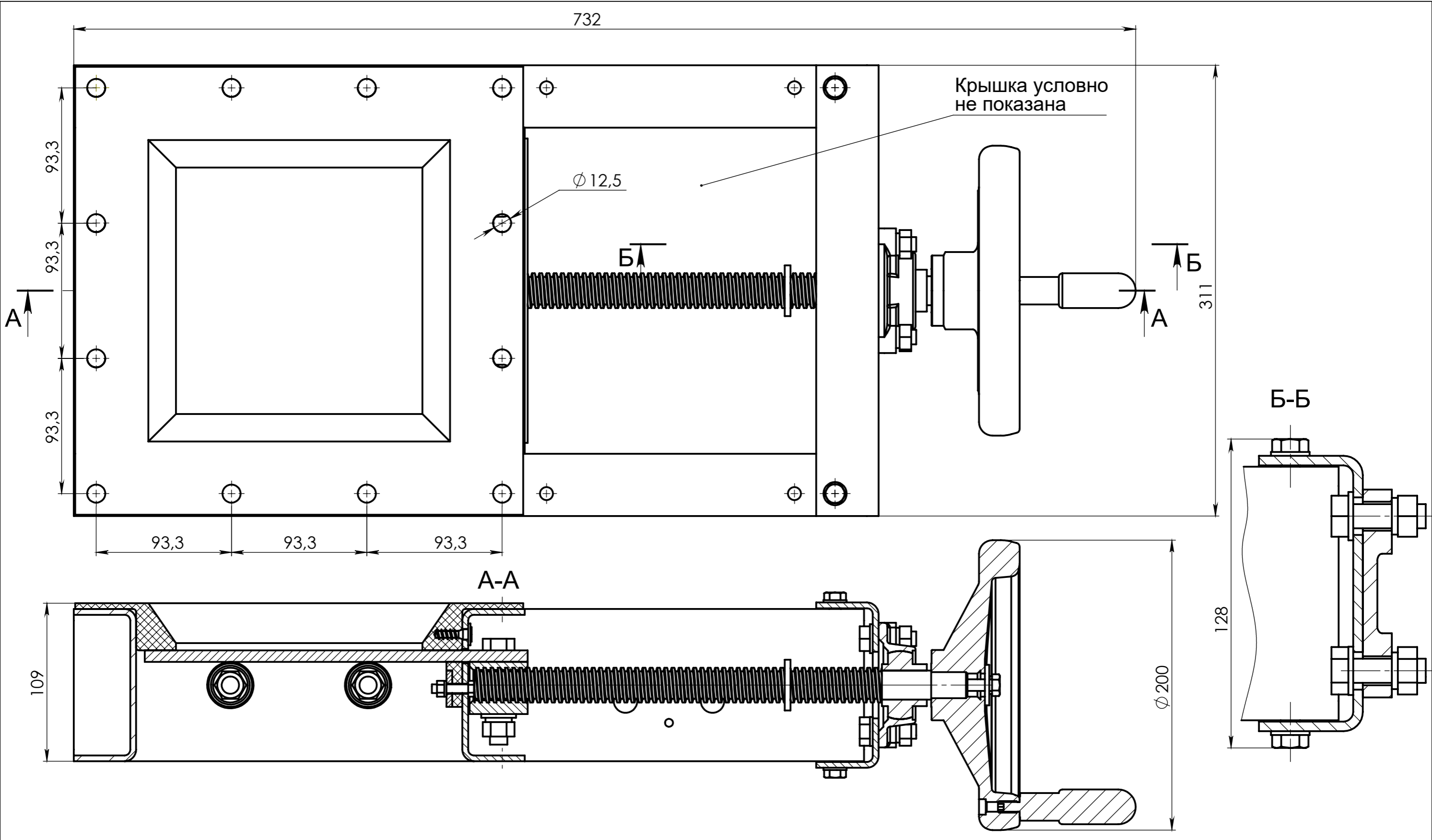


Справ. №

Подп. и дата
 Инв. № дубл.
 Взам. инв. №

Подп. и дата
 Инв. № подл.



					NZ 200 AR			
Изм.	Лист	№ докум.	Подп.	Дата	Затвор ножевой	Лит.	Масса	Масштаб
Разраб.								
Пров.						Лист	Листов	
Т. контр.						ООО "Строймеханика"		
Н. контр.								
Утв.								