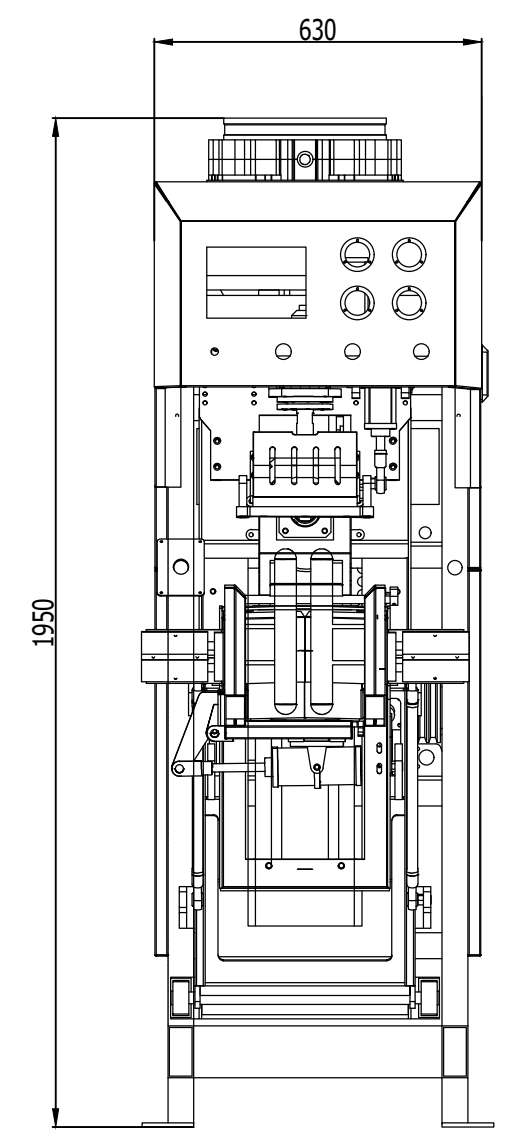
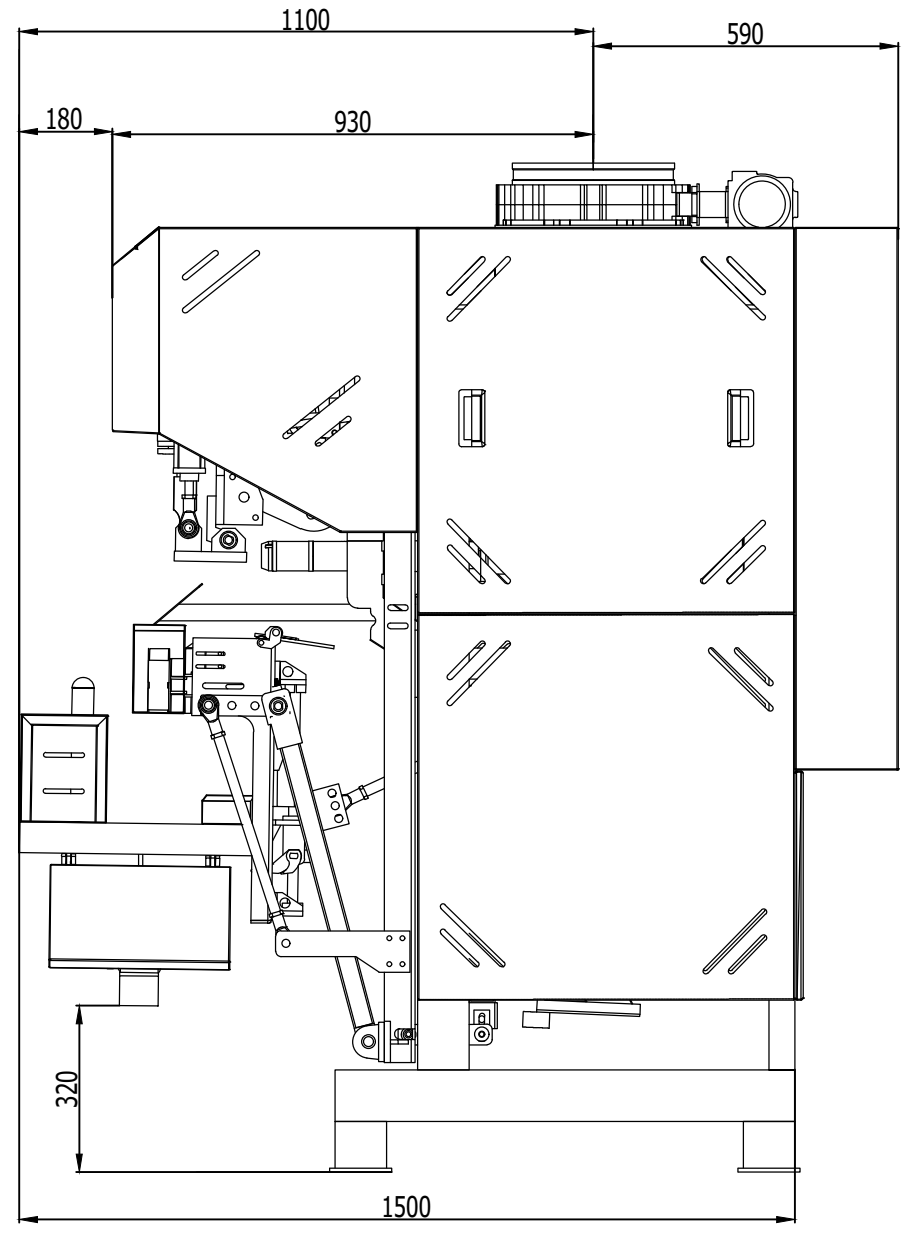
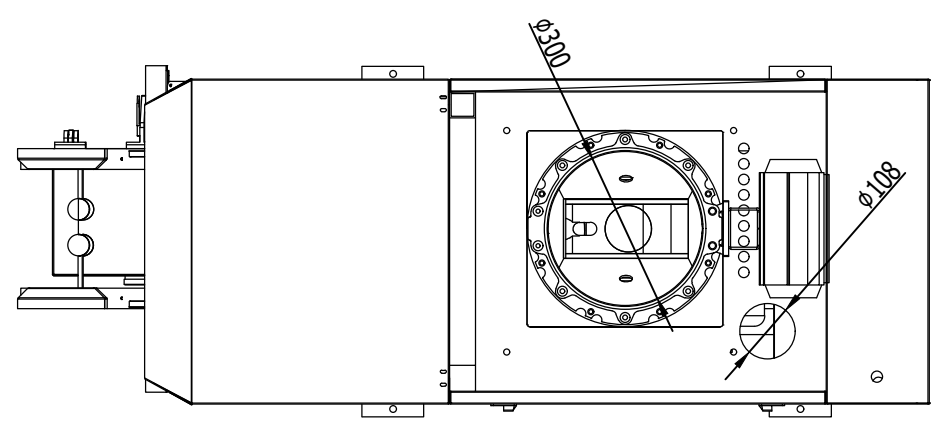


Перв. примен.
Справ. N

Инв. N подл.
Инв. N контр.
Утв.
Изм. Лист N докум. Погр. Дата
Разраб.
Пров.
Т. контр.
Н. контр.
Утв.



Изм.	Лист	N докум.	Погр.	Дата	ФАСОВОЧНАЯ СТАНЦИЯ АЭРОПАК ПРО С УЛЬТРАЗВУКОВОЙ ЗАПАЙКОЙ КЛАПАННОГО МЕШКА	Лит.	Масса	Масшт.
Разраб.								
Пров.								
Т. контр.						Лист	Листов	
Н. контр.						ООО "Строймеханика"		
Утв.								