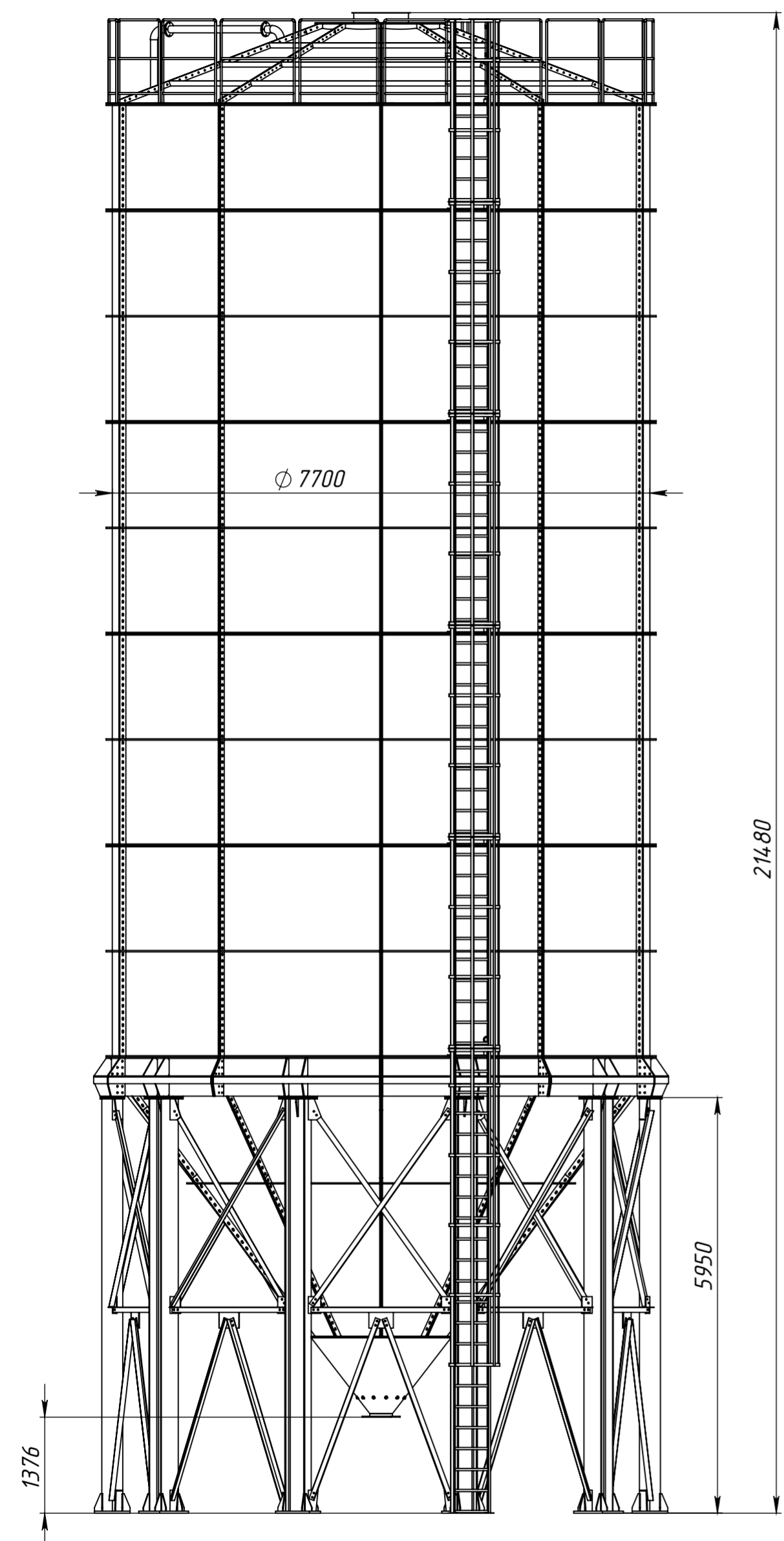
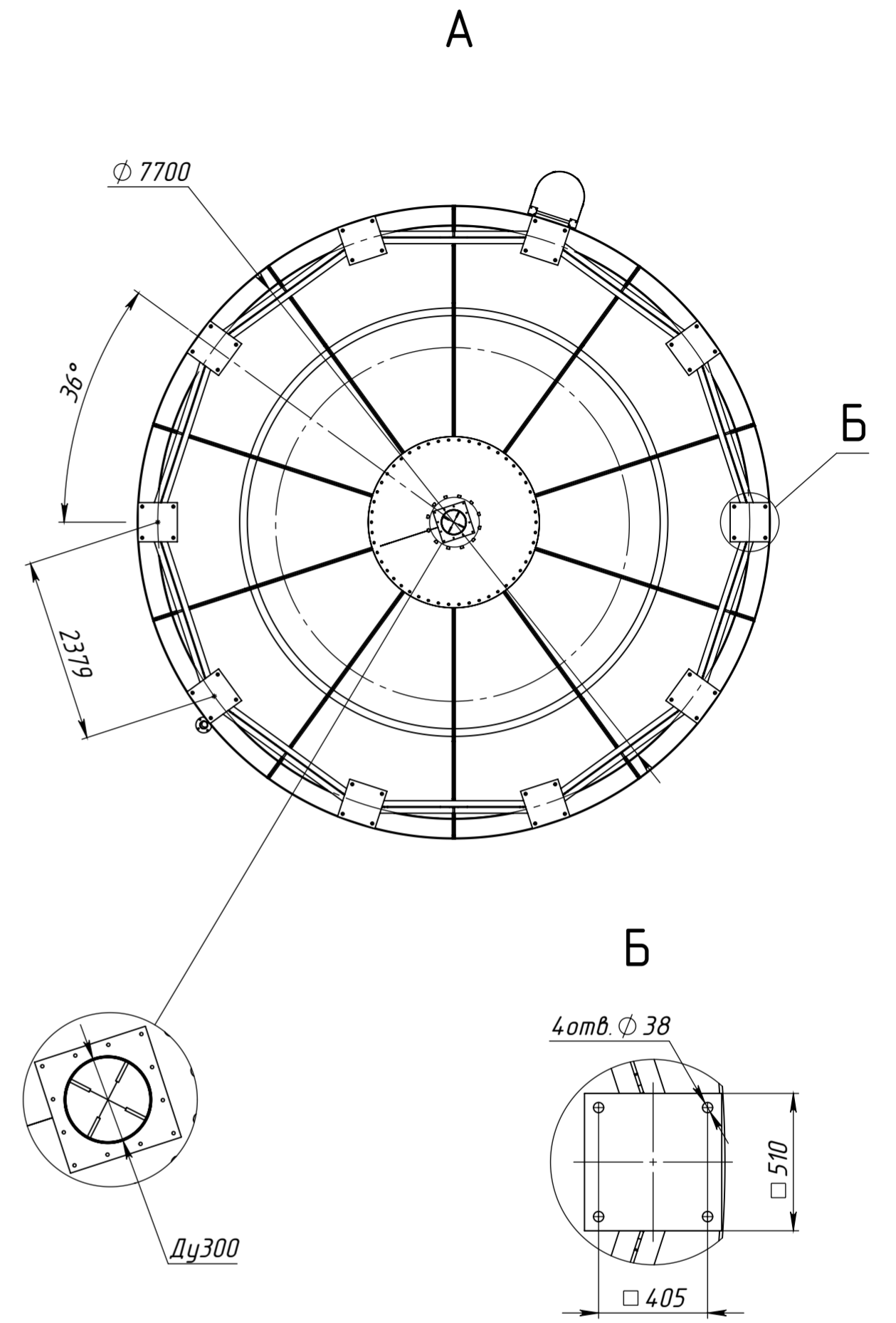
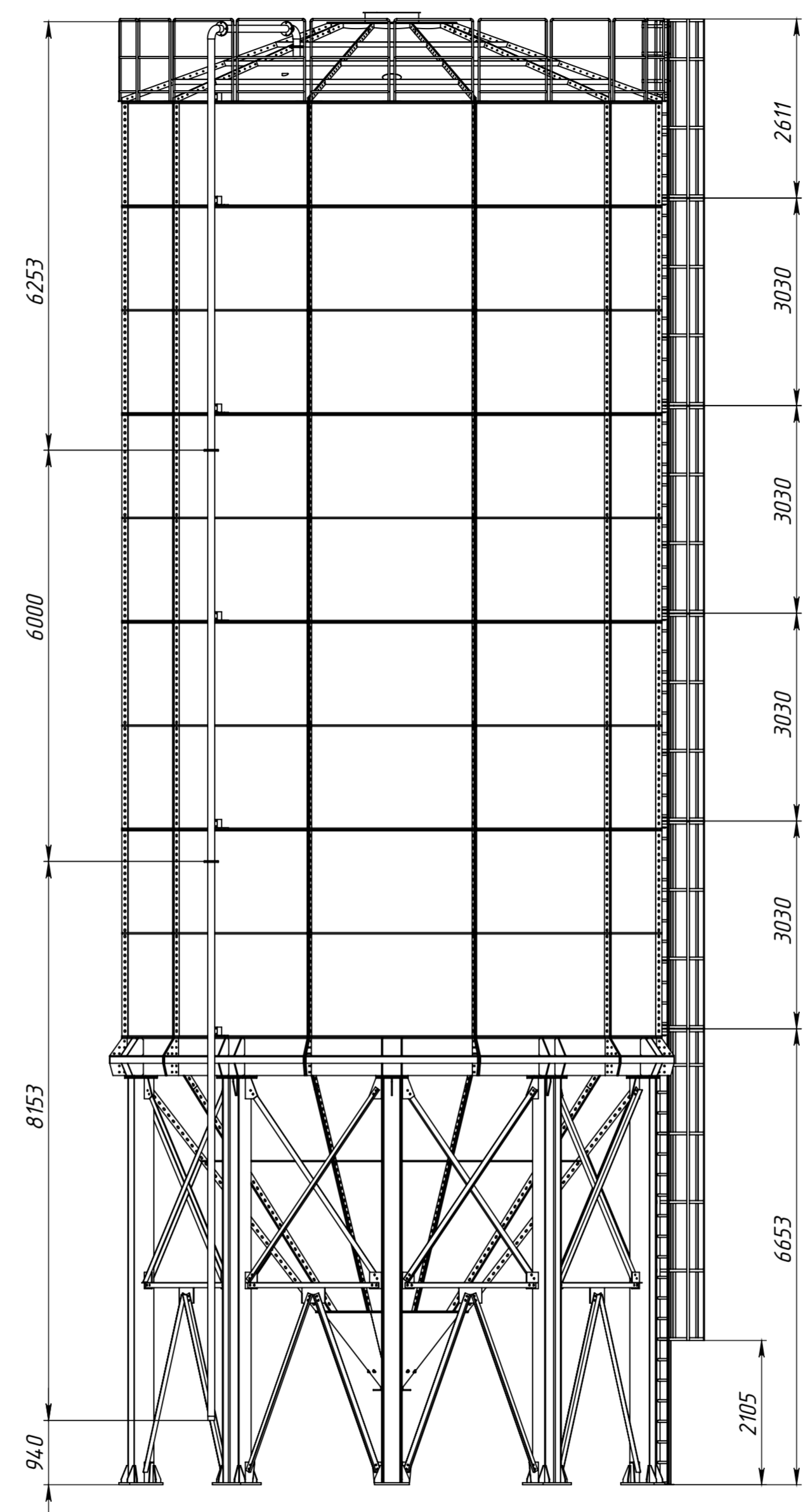


Изм. № подл.	Изм. № дубл.	Подп. и дата	Справ. №	Перв. примен.
Изм. № подл.	Изм. № дубл.	Подп. и дата	Справ. №	Перв. примен.
Изм. № подл.	Изм. № дубл.	Подп. и дата	Справ. №	Перв. примен.
Изм. № подл.	Изм. № дубл.	Подп. и дата	Справ. №	Перв. примен.
Изм. № подл.	Изм. № дубл.	Подп. и дата	Справ. №	Перв. примен.
Изм. № подл.	Изм. № дубл.	Подп. и дата	Справ. №	Перв. примен.
Изм. № подл.	Изм. № дубл.	Подп. и дата	Справ. №	Перв. примен.
Изм. № подл.	Изм. № дубл.	Подп. и дата	Справ. №	Перв. примен.
Изм. № подл.	Изм. № дубл.	Подп. и дата	Справ. №	Перв. примен.
Изм. № подл.	Изм. № дубл.	Подп. и дата	Справ. №	Перв. примен.



↑ A



				EUROSILO EC P 7,7-1100		
				Силос цемента разборный вместимостью 1100т		
Изм. Лист	№ докум.	Подп.	Дата	Лит.	Масса	Масштаб
Разраб.						
Пров.				Лист	Листов	
Т. контр.				000 "Строймеханика"		
Н. контр.						
Утв.						