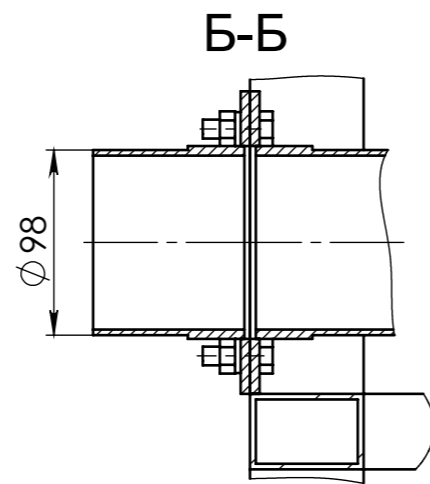
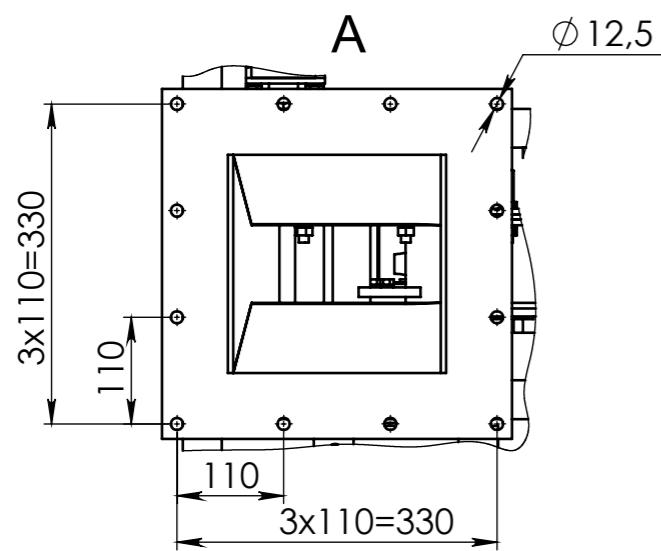
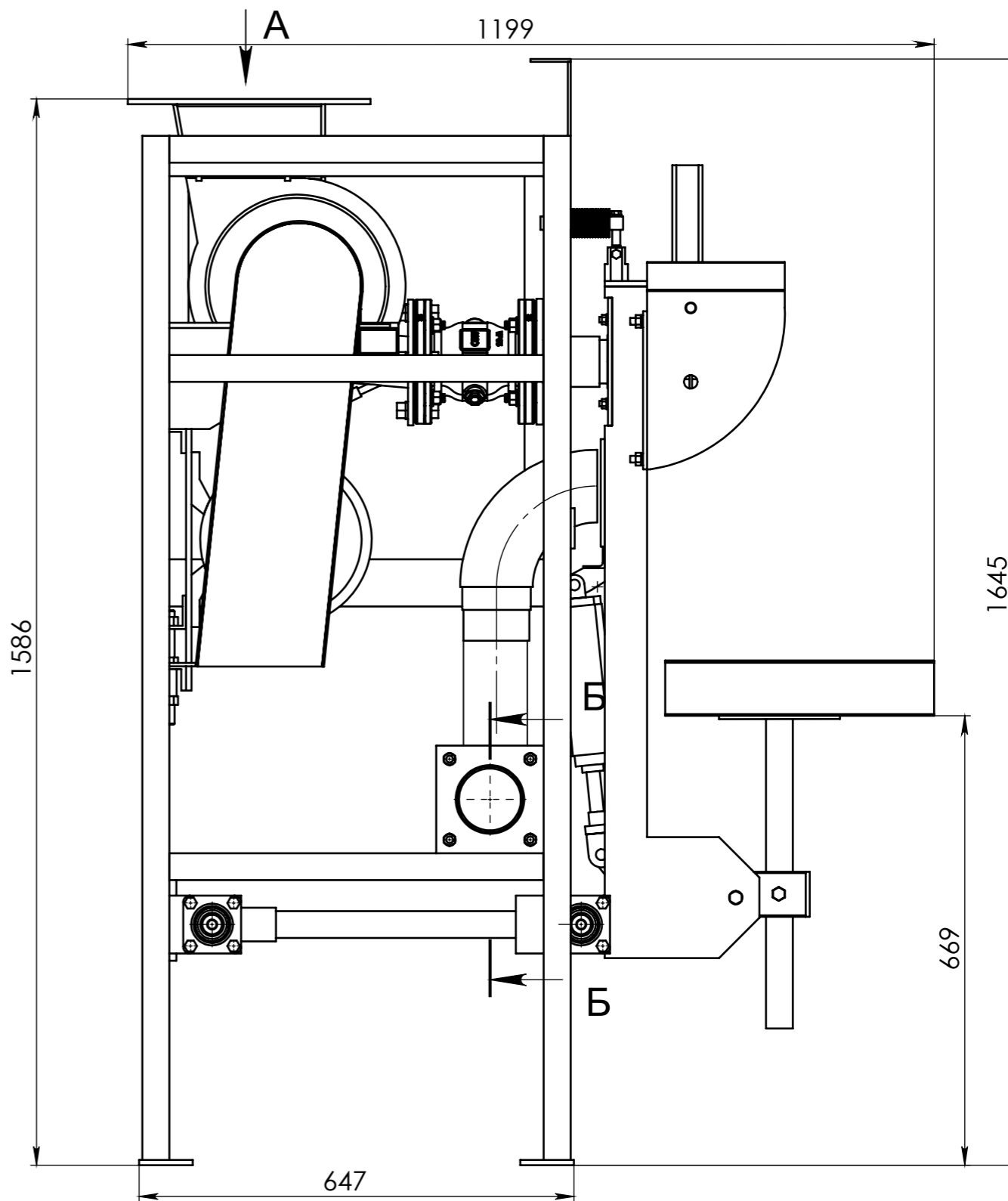
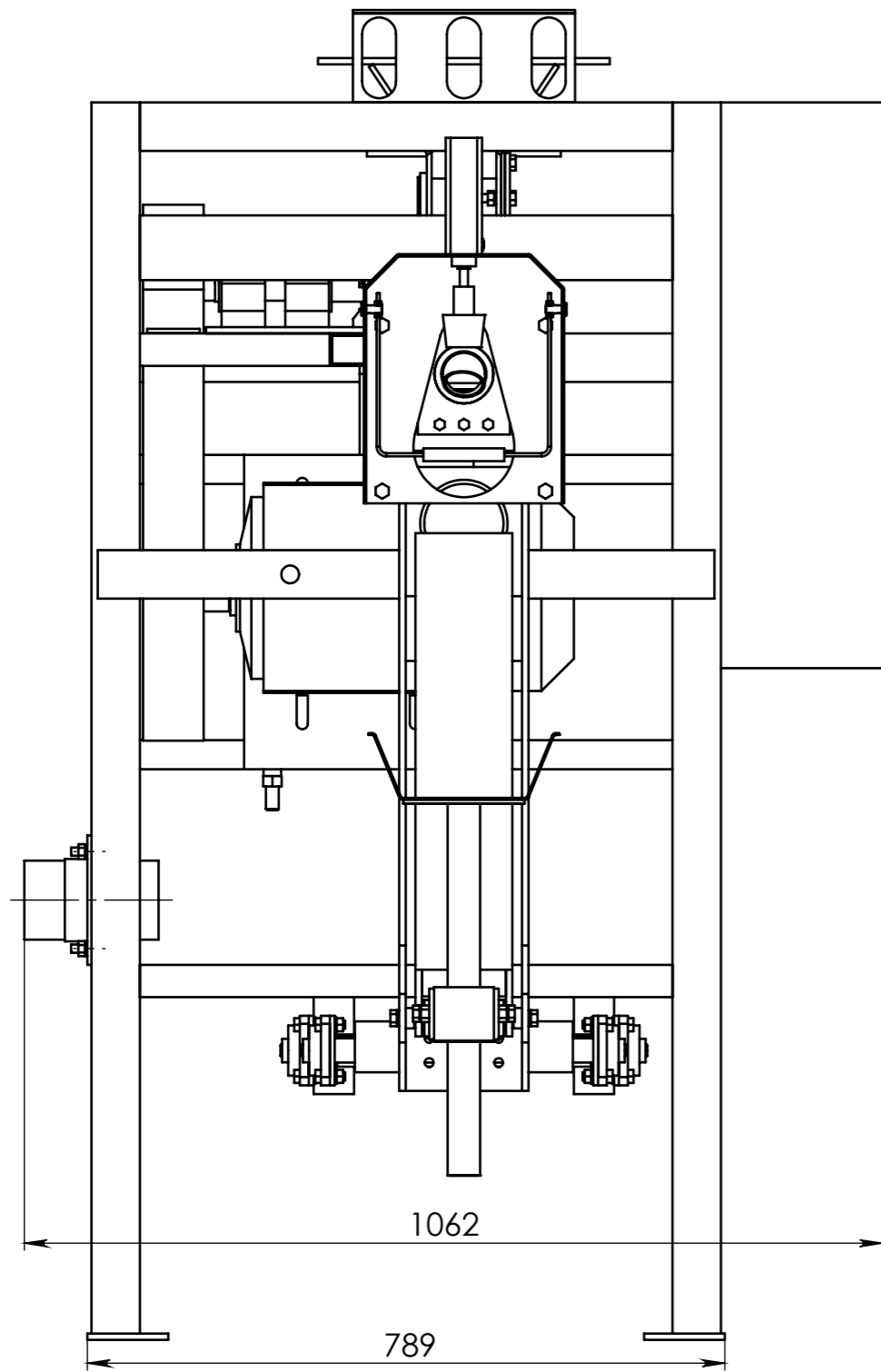


Инд. № подл.	Подп. и дата	Взам. инв. №	Инв. № дубл.	Подп. и дата	Страв. №



				ФС 01 РОТОРПАК ТУРБО				
Изм.	Лист	№ докум.	Подп.	Дата	Фасовочная станция	Лит.	Масса	Масштаб
Разраб.								
Пров.								
Т. контр.						Лист	Листов	
Н. контр.						ООО "Строймеханика"		
Утв.								