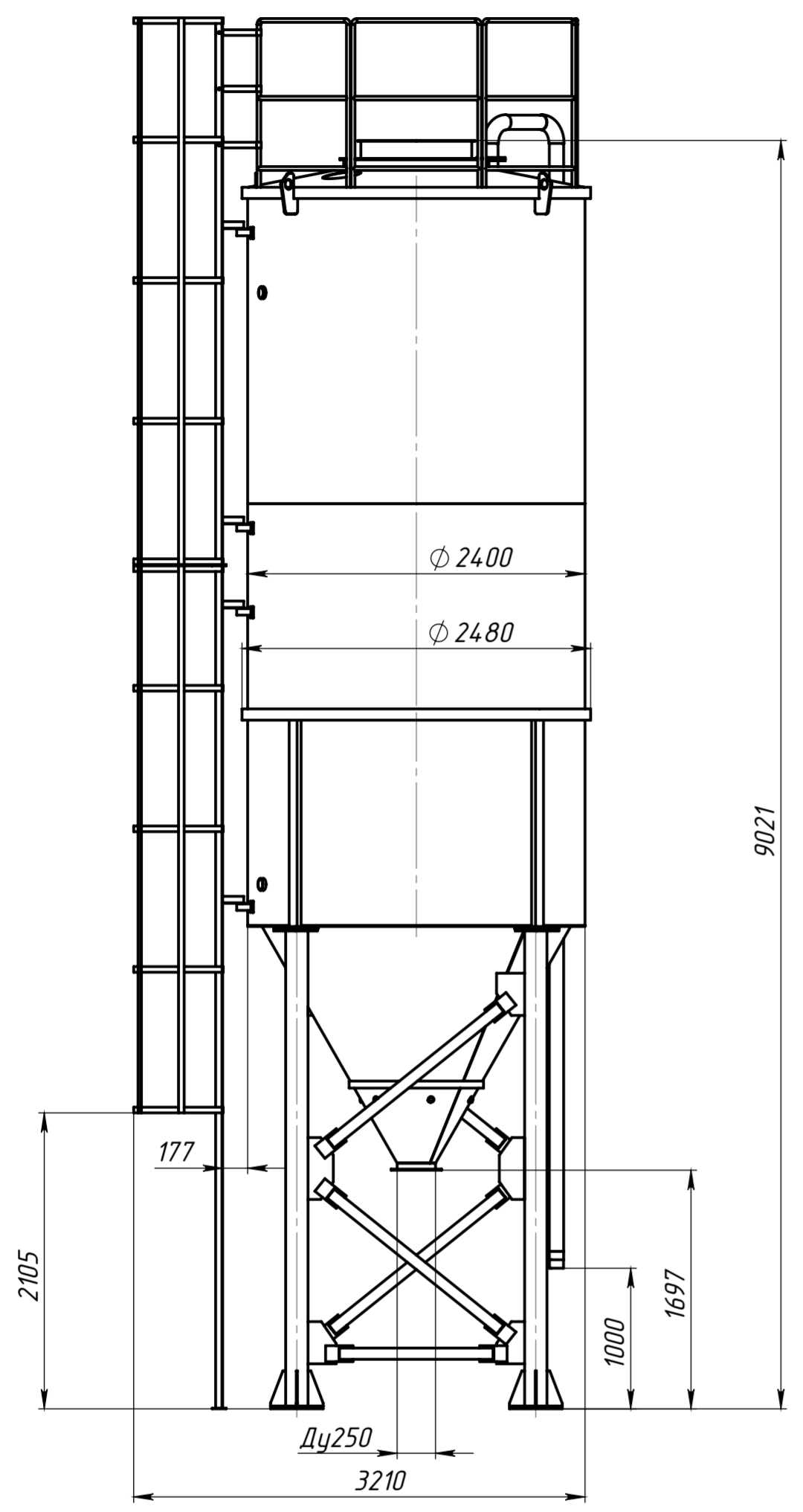
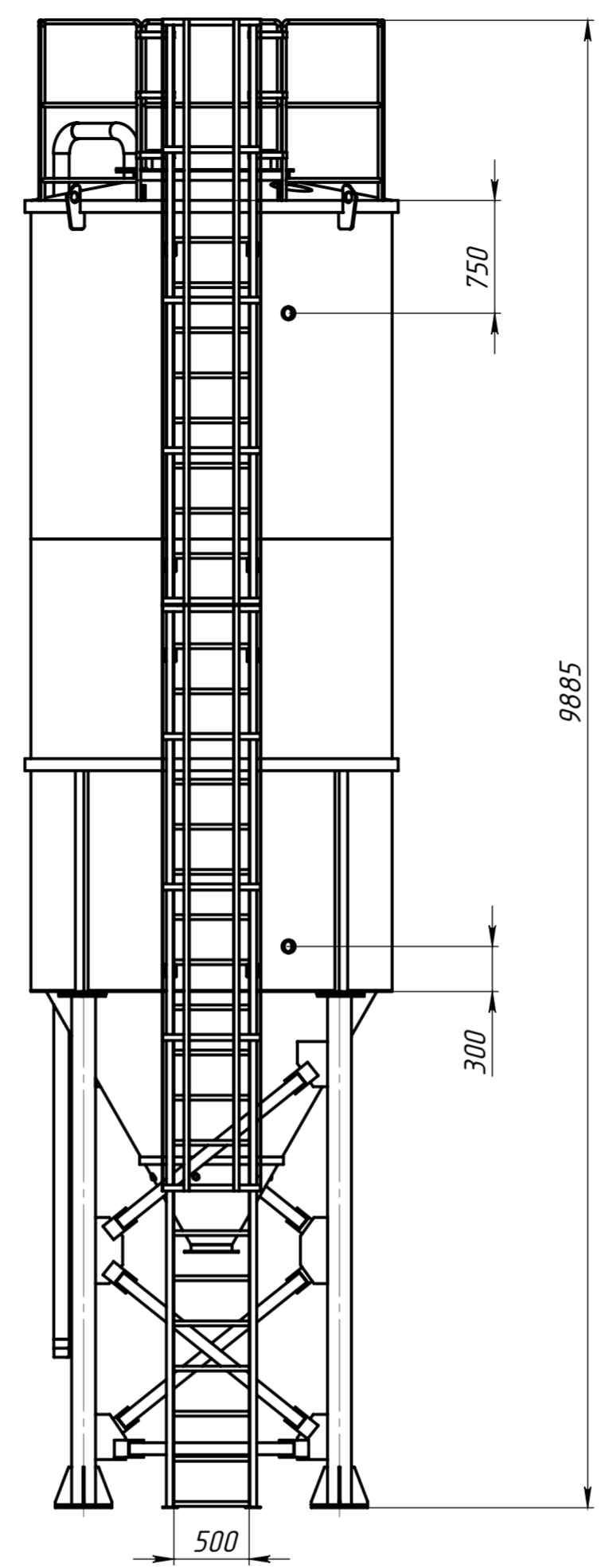
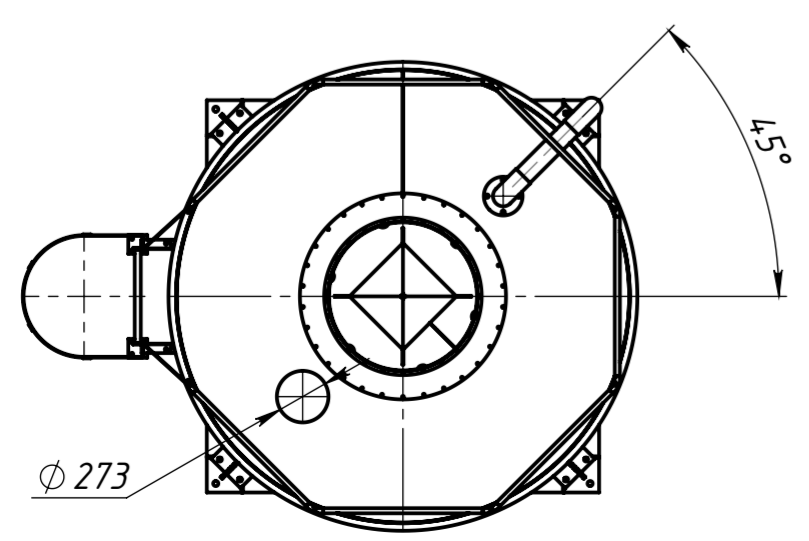


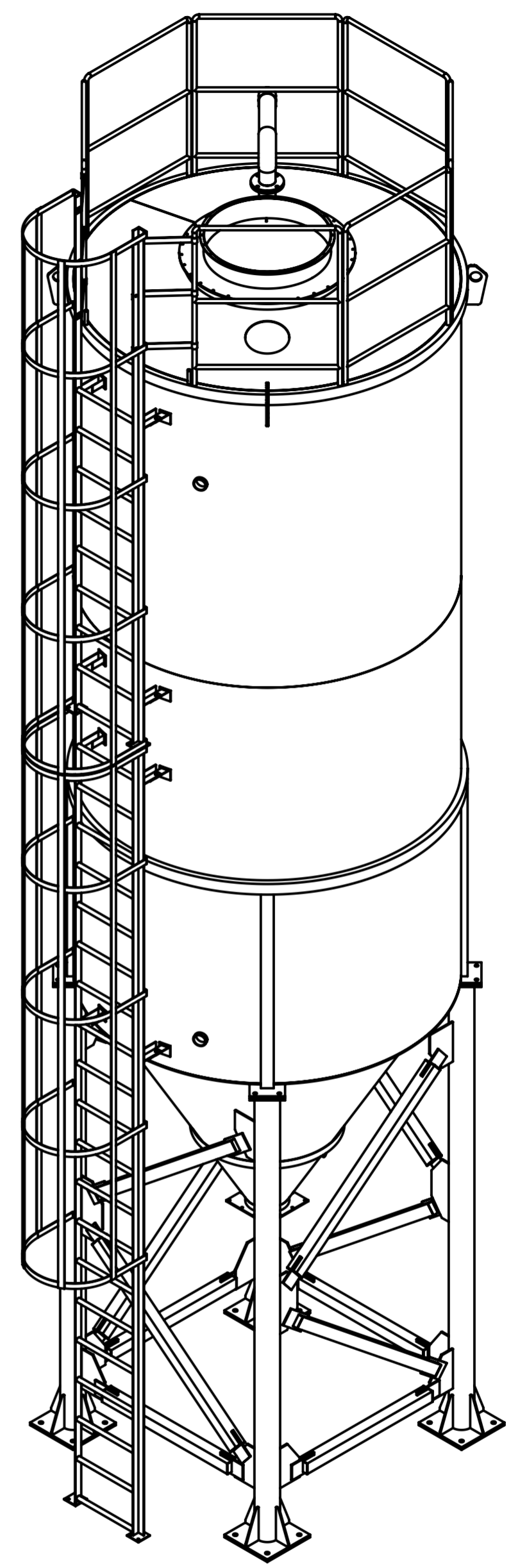
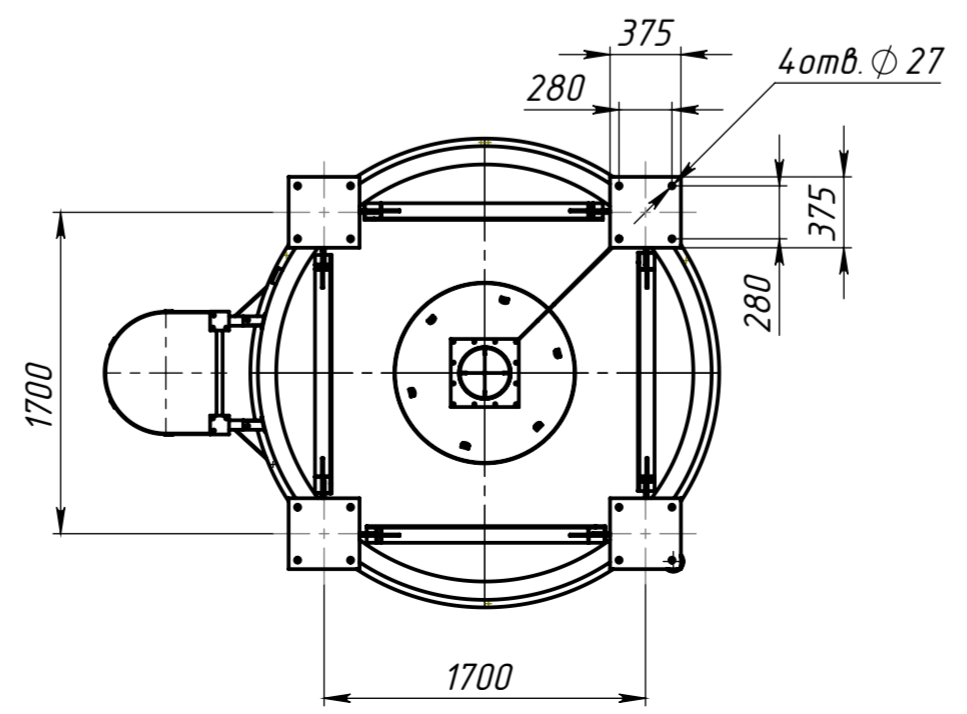
Перв. примен.  
 Справ. №  
 Подп. и дата  
 Инв. № дубл.  
 Взам. инв. №  
 Подп. и дата  
 Инв. № подл.



↑ A



A



				<b>EUROSILO EC C 2,4-35</b>			
				Силос цемента сварной вместимостью 35м			
Изм.	Лист	№ докум.	Подп.	Дата	Лит.	Масса	Масштаб
Разраб.							
Пров.							
Т. контр.					Лист	Листов	
Н. контр.					ООО "Строймеханика"		
Утв.							