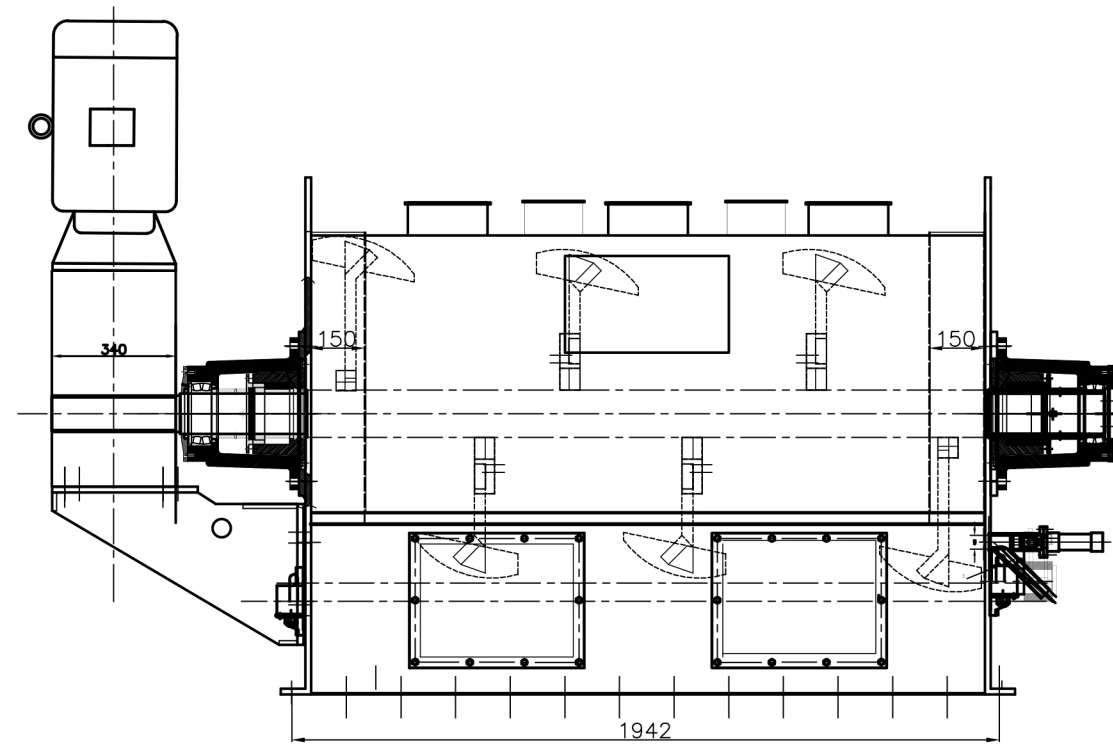
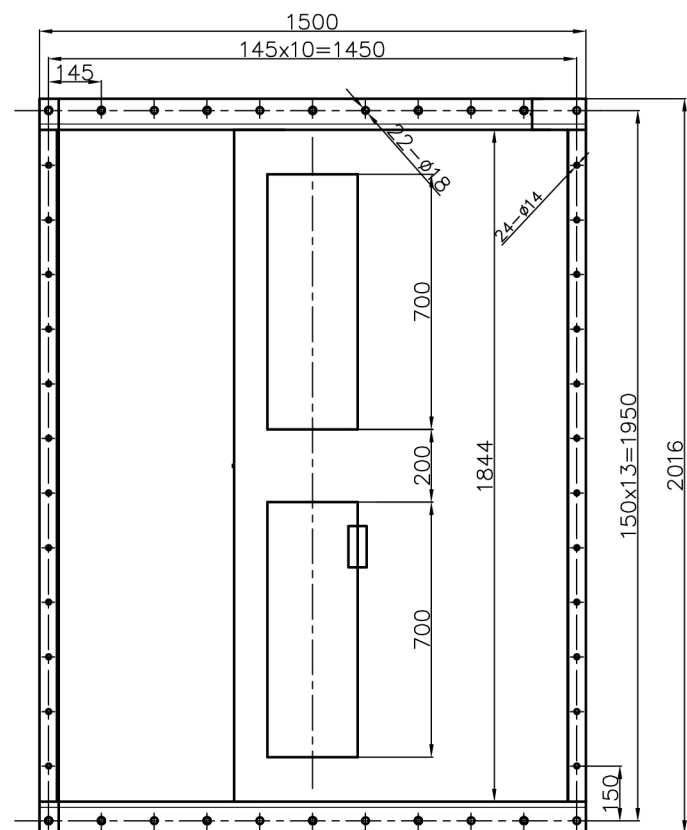
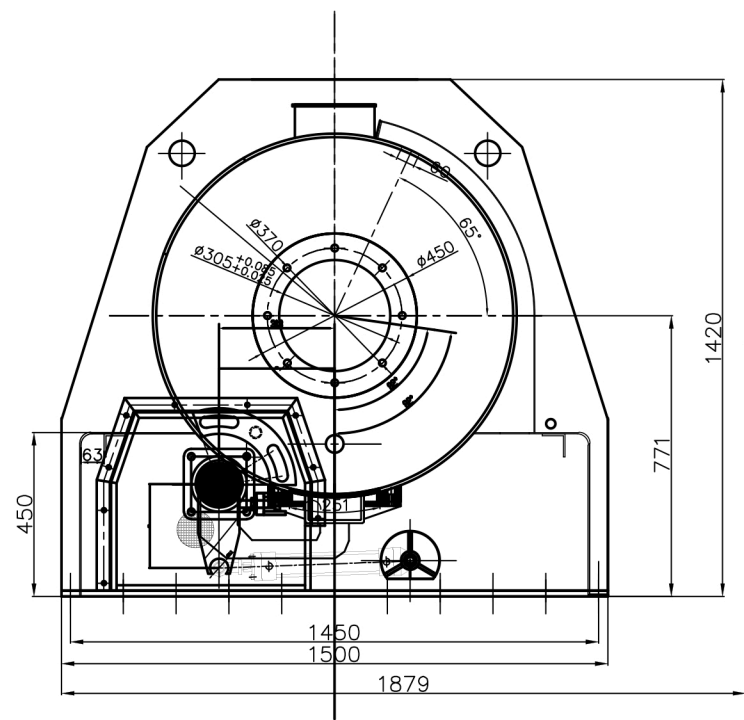


Страв. №

Инв. № подл. Подп. и дата Взам. инв. № Инв. № дубл. Подп. и дата



				<b>ТУРБОМИКС DWZ 1500</b>			
				<b>Интенсивный смеситель ТУРБОМИКС DWZ 1500 (бомболюк)</b>			
Изм.	Лист	№ докум.	Подп.	Дата	Лит.	Масса	Масштаб
Разраб.							
Пров.							
Т. контр.					Лист 1	Листов 2	
Н. контр.					ООО "СтройМеханика"		
Утв.							