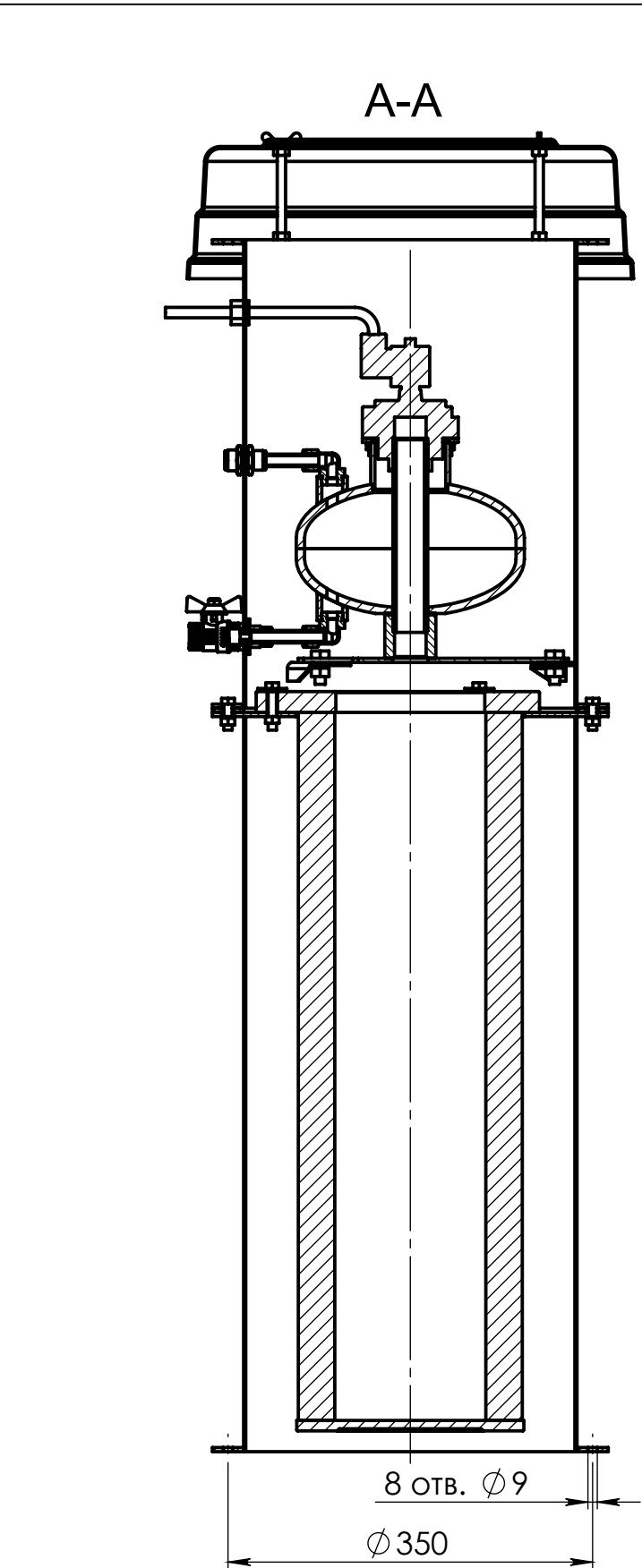
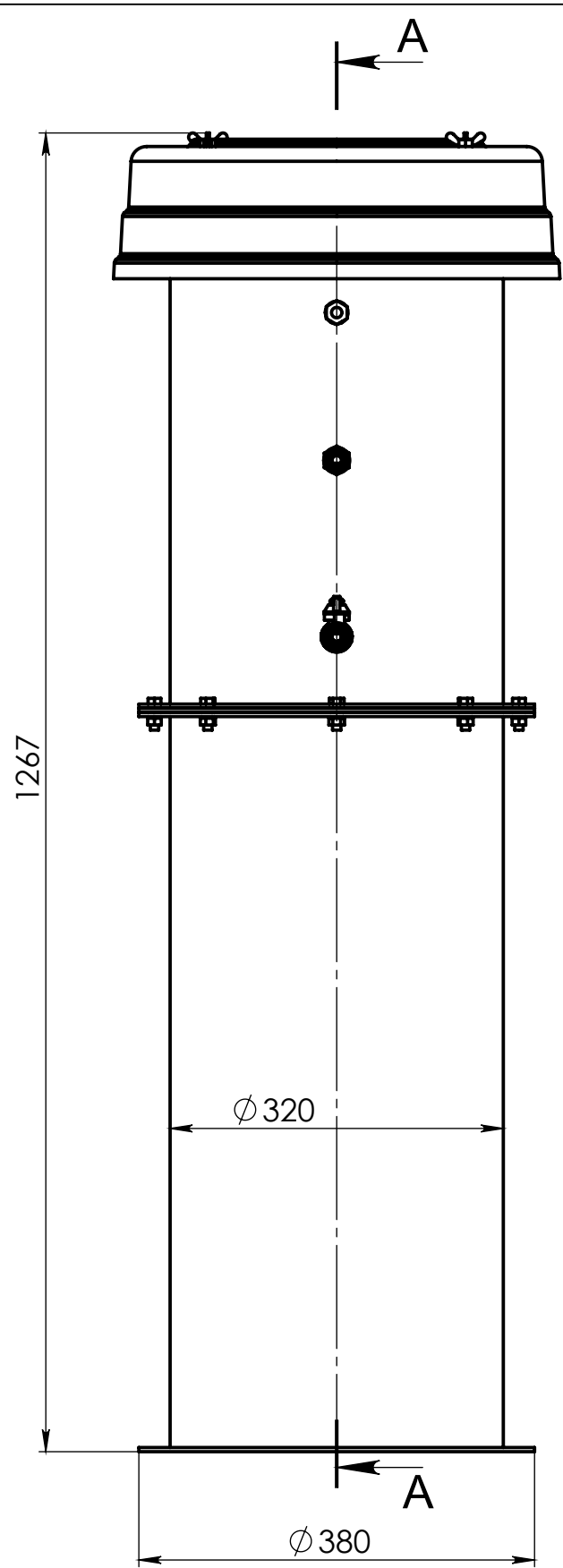


Перв. примен.
Справ. №

Подп. и дата
Инв. № дубл.
Взам. инв. №

Подп. и дата
Инв. № подл.
Изм. Лист № докум. Подп. Дата
Разраб.
Пров.
Т. контр.
Н. контр.
Утв.



СИЛОJET V2/P1/01/3/2/T/0

Фильтр

Лит.	Масса	Масштаб
Лист 1	Листов 1	

ООО "Строймеханика"