

Справ. №

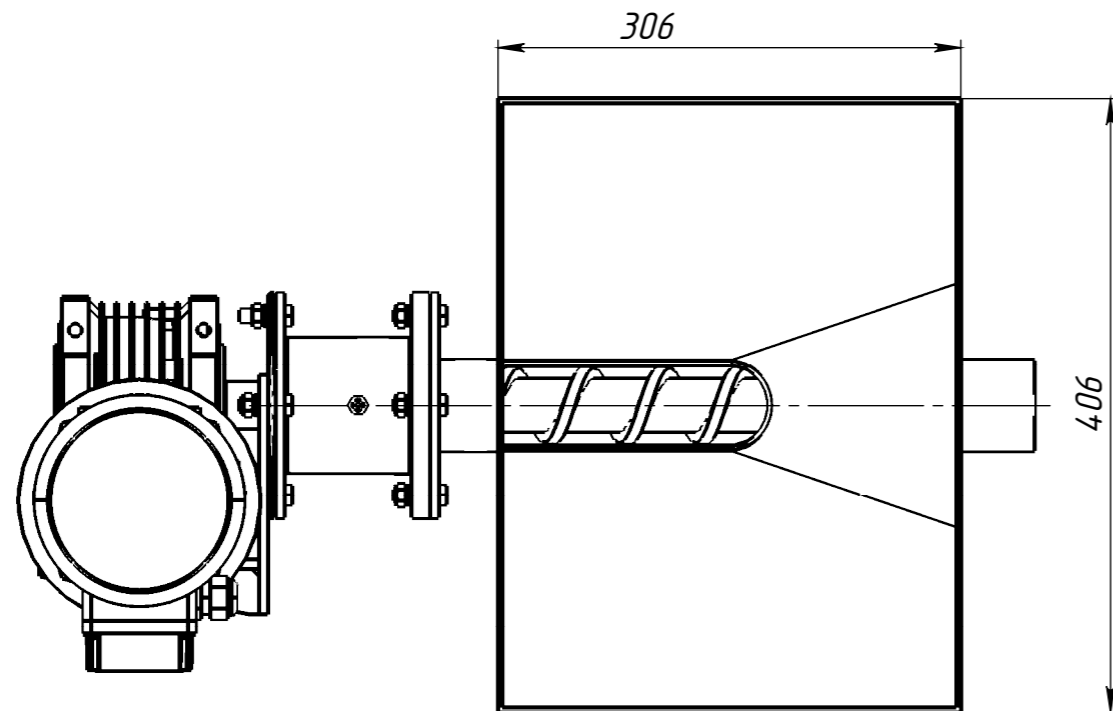
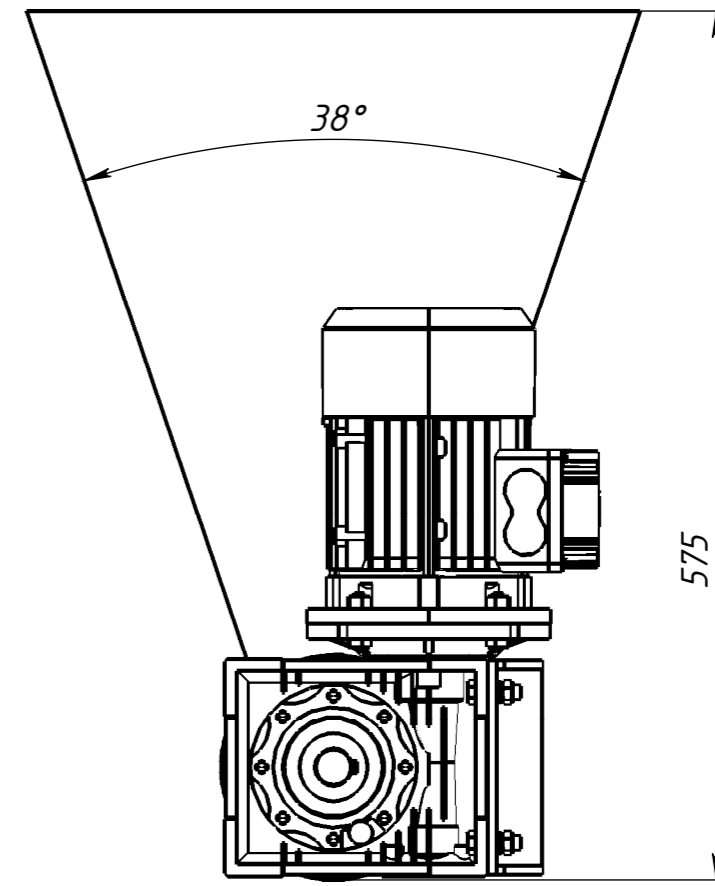
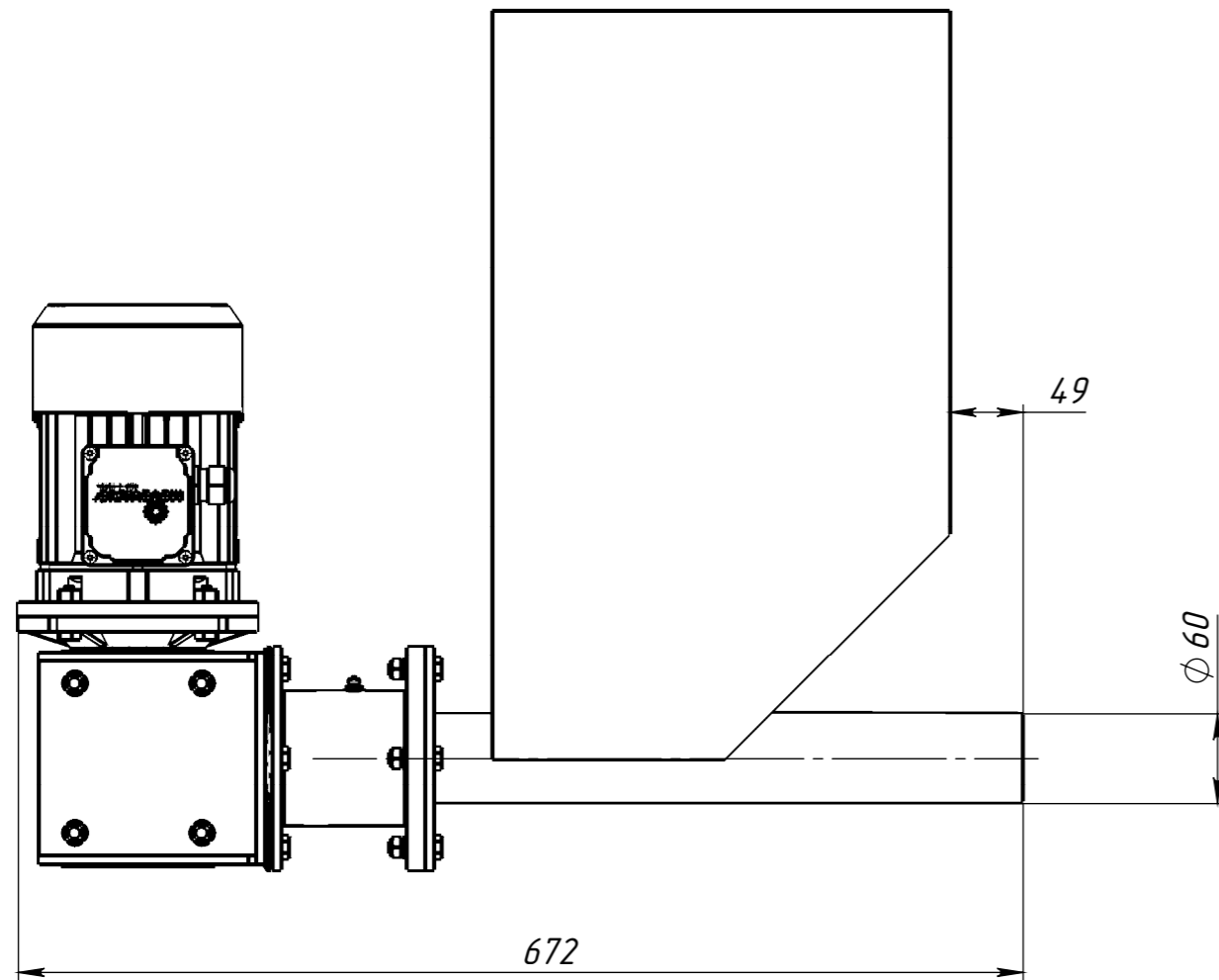
Подп. и дата

Инв. № дубл.

Взам. инв. №

Подп. и дата

Инв. № подл.



					ДМД-50			
					Дозатор малых добавок	Лит.	Масса	Масштаб
Изм.	Лист	№ докум.	Подп.	Дата				
Разраб.								
Пров.								
Т. контр.						Лист 1	Листов 1	
Н. контр.						ООО "Строймеханика"		
Утв.								