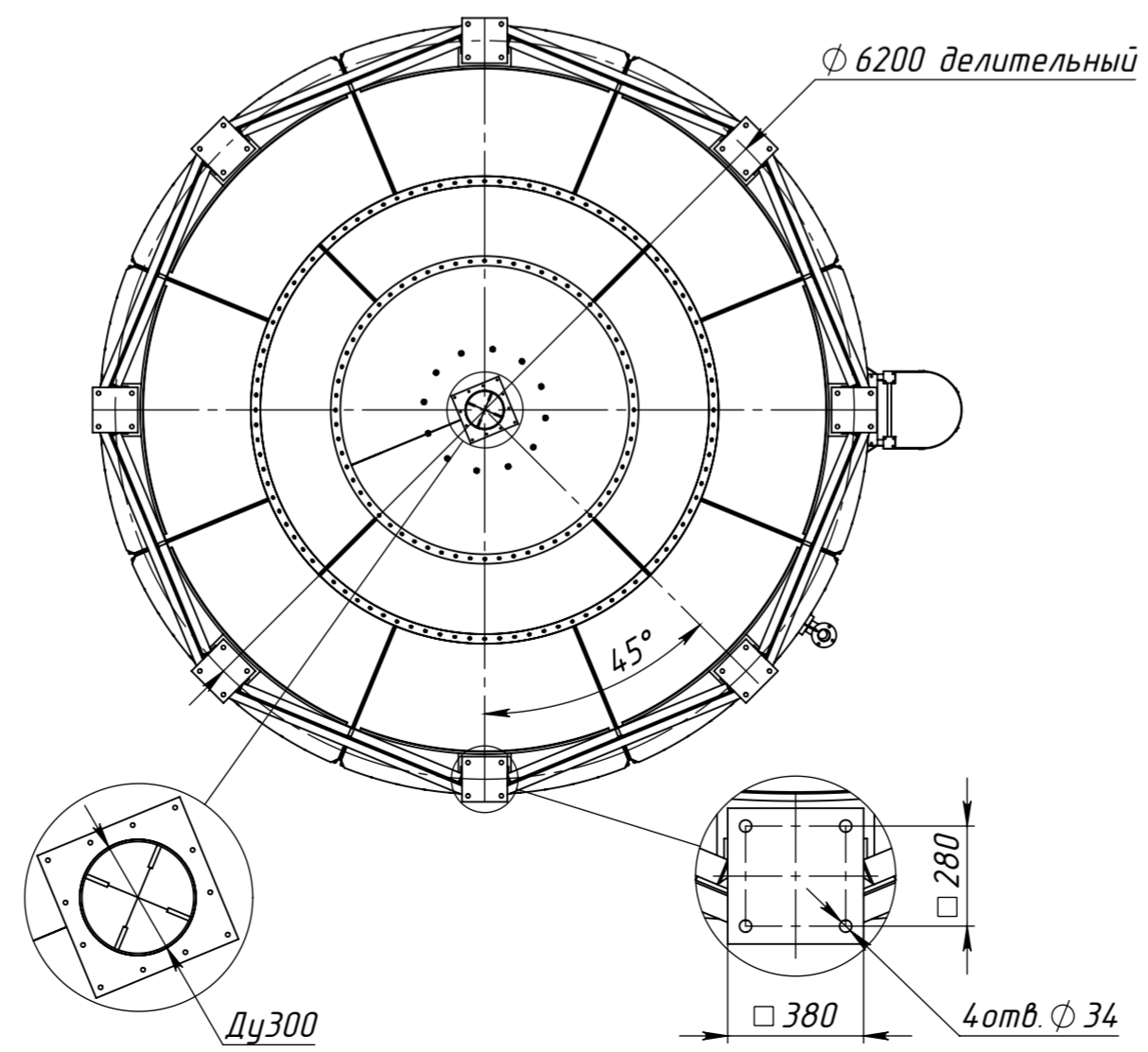
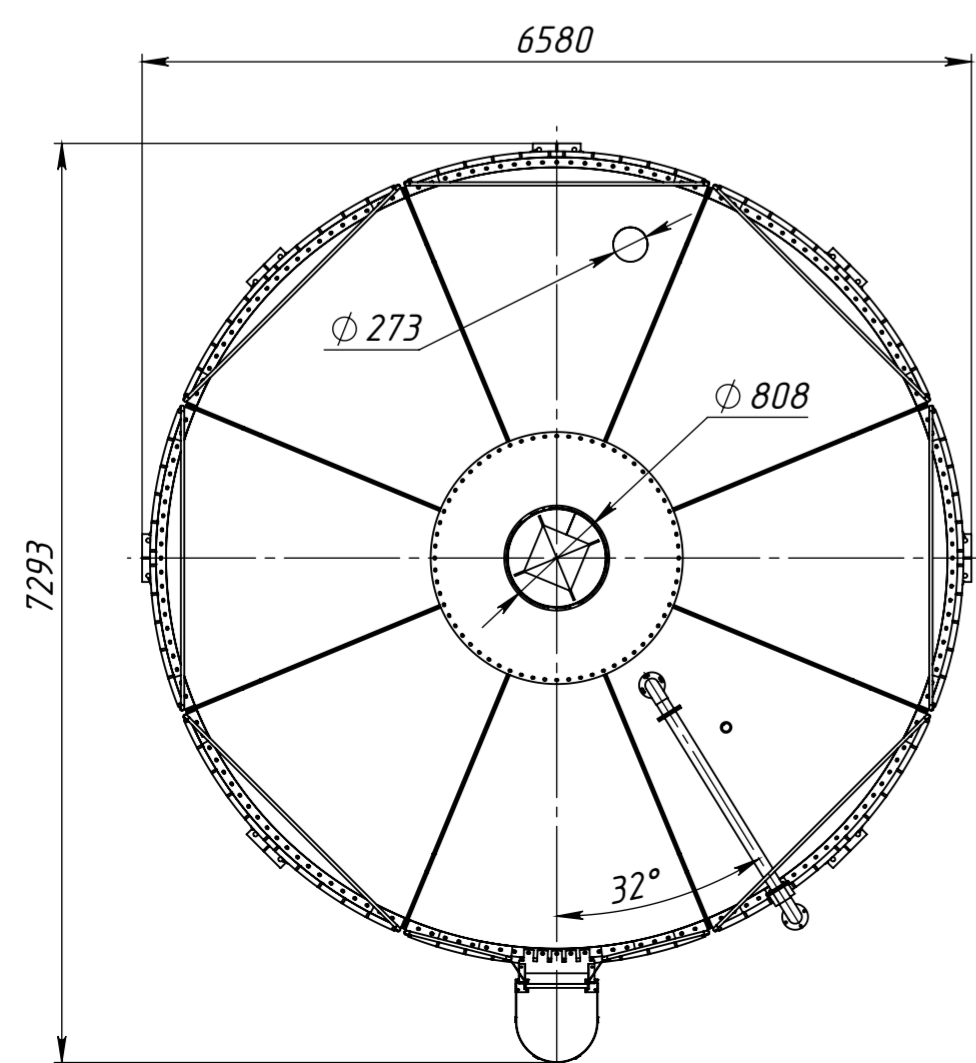
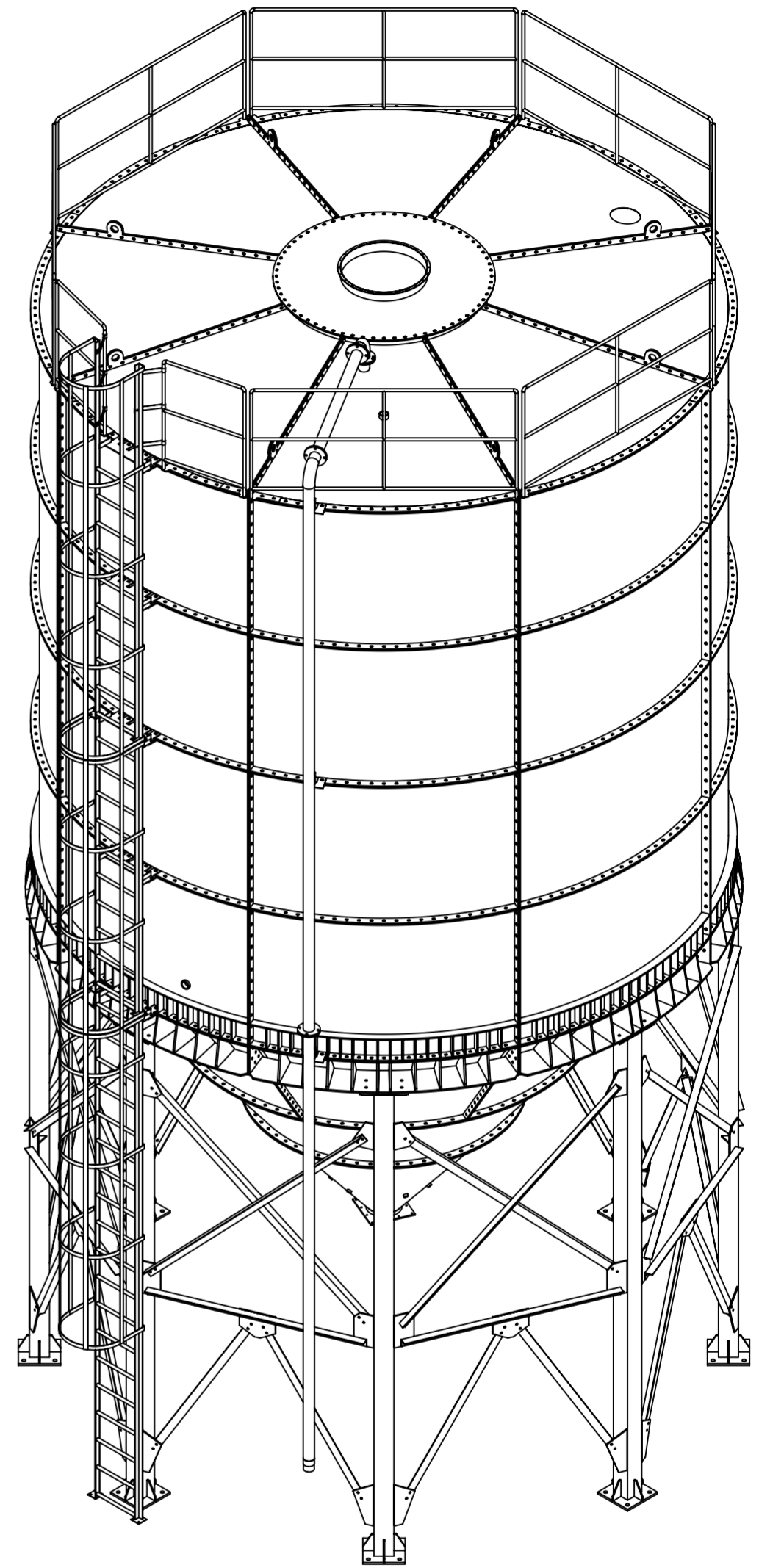
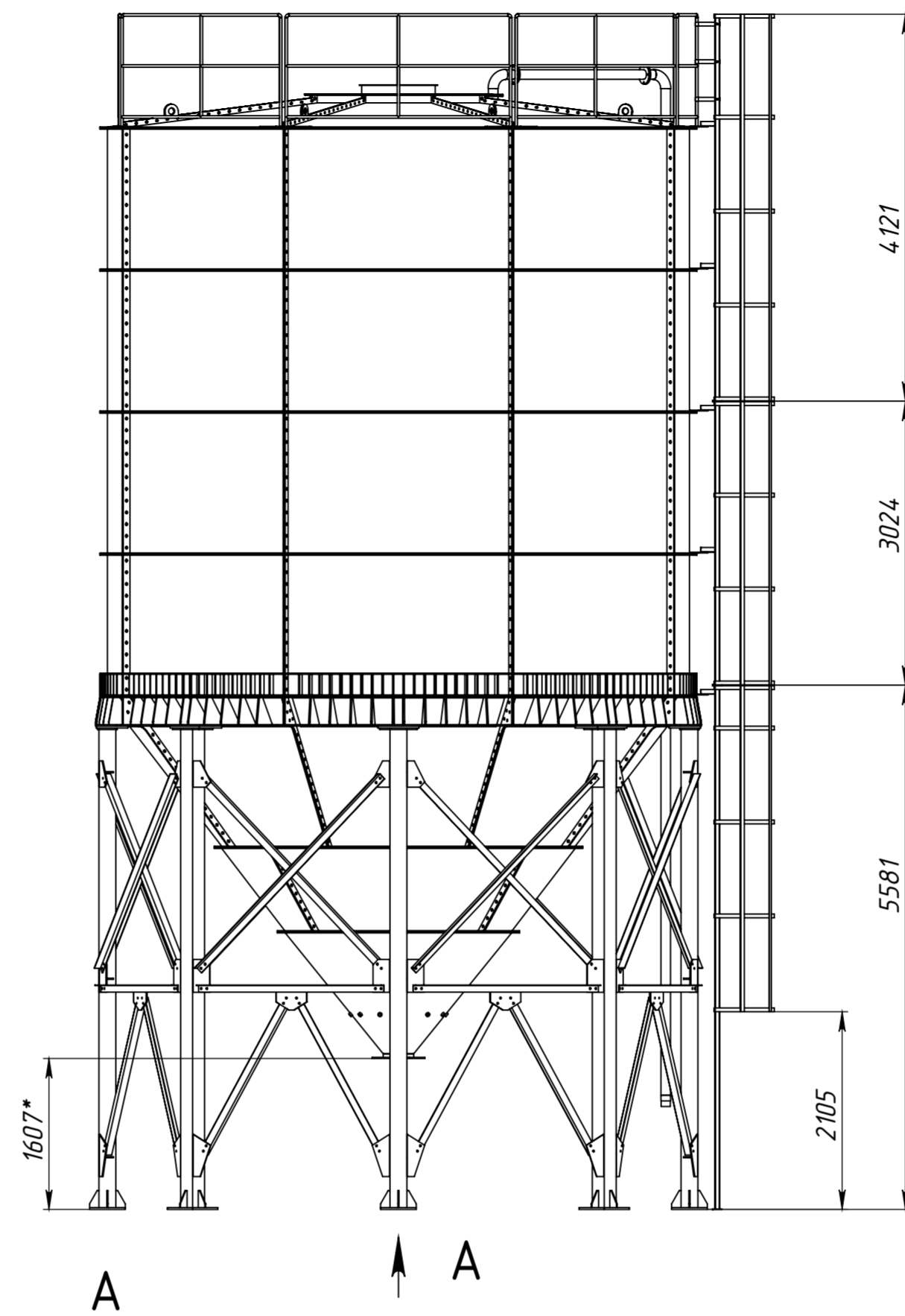
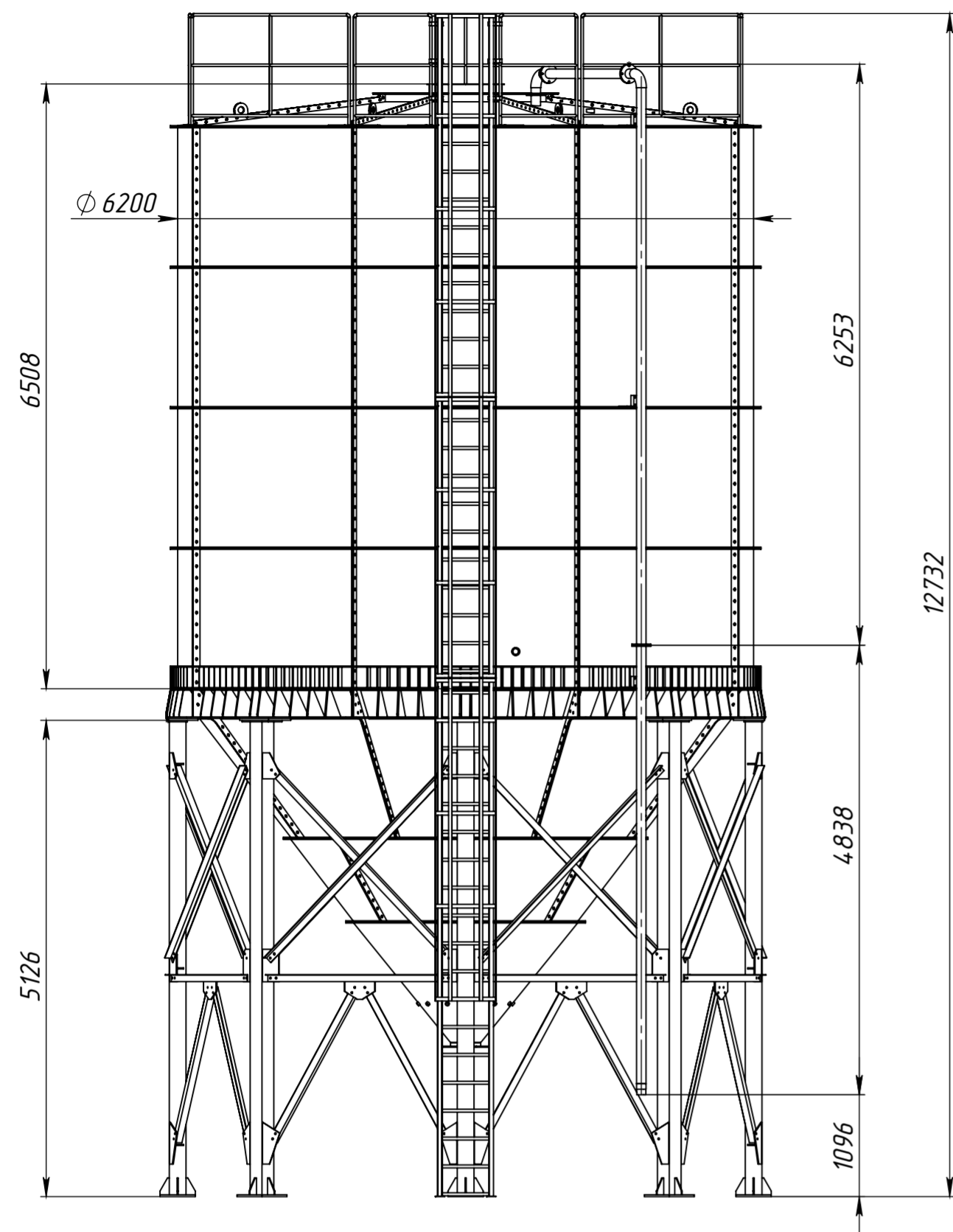


Перв. примен.  
Справ. №

Подп. и дата  
Изм. № дубл.  
Изм. № дубл.  
Взам. инв. №  
Изм. № дубл.  
Изм. № дубл.



				<b>EUROSILO EC P 6,2-340</b>		
				Силоз цементный разборный вместимостью 340т		
Изм. Лист	№ докум.	Подп.	Дата	Лит.	Масса	Масштаб
Разраб.						
Пров.						
Т. контр.				Лист	Листов	
Н. контр.				000 "Строймеханика"		
Утв.						