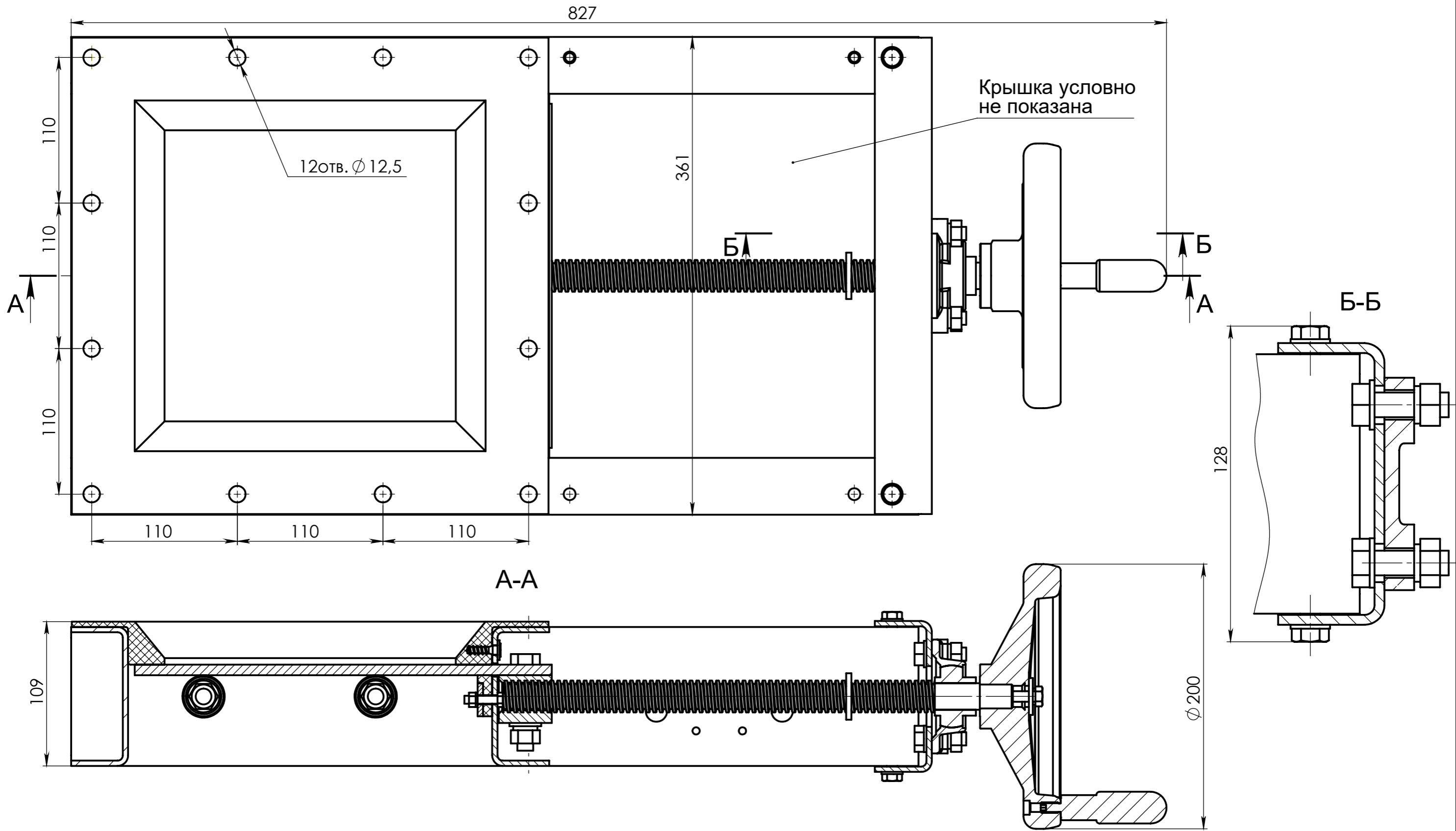


Страв. №

Подп. и дата
 Инв. № дубл.
 Взам. инв. №

Подп. и дата
 Инв. № подл.



					NZ 250 AR			
					Затвор ножевой	Лит.	Масса	Масштаб
Изм.	Лист	№ докум.	Подп.	Дата				
Разраб.								
Пров.								
						Лист	Листов	
					ООО "Строймеханика"			
					Копировал			
					Формат А3			