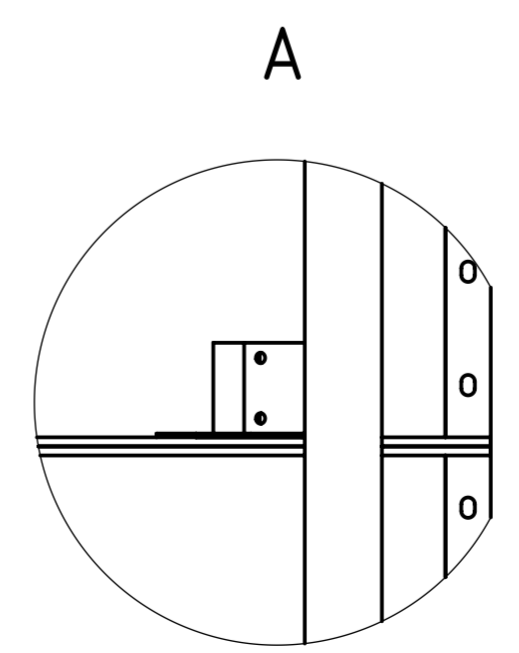
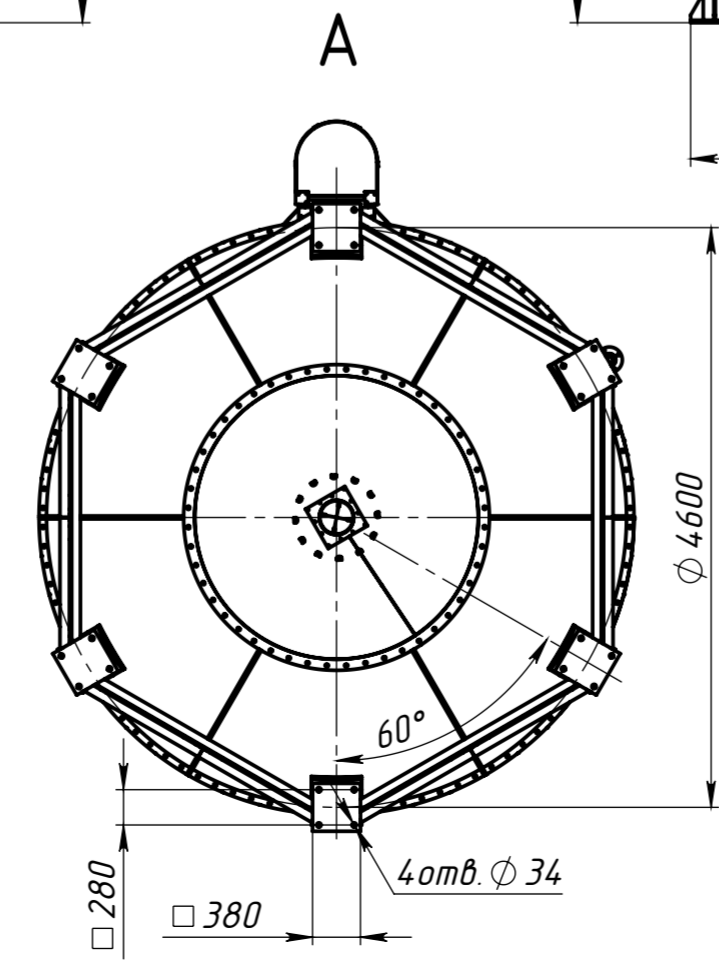
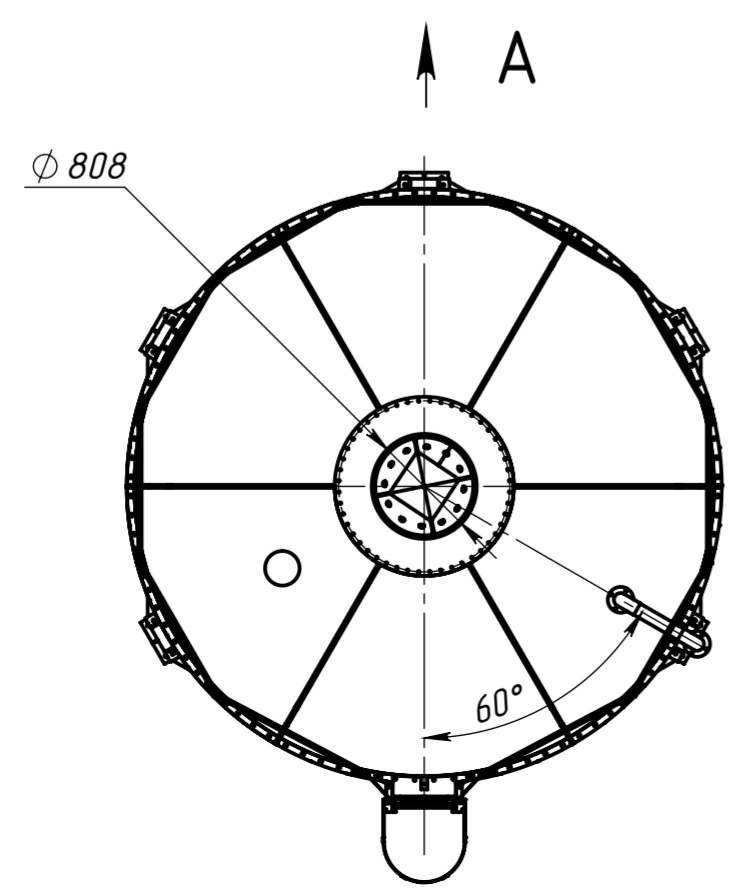
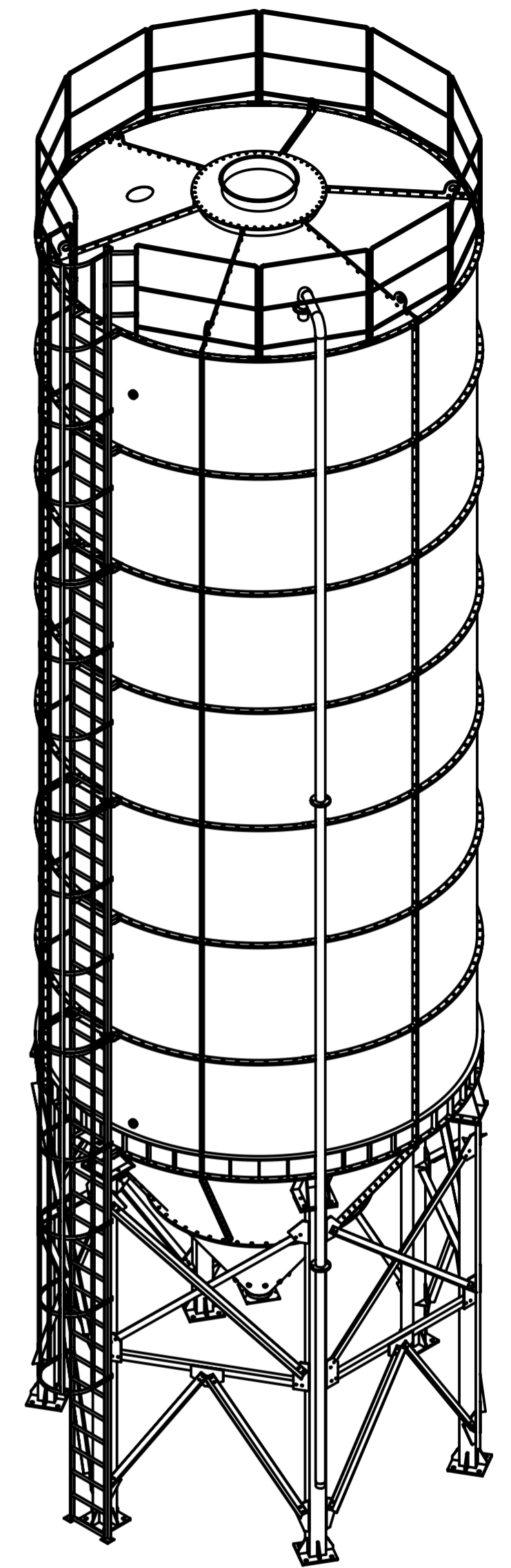
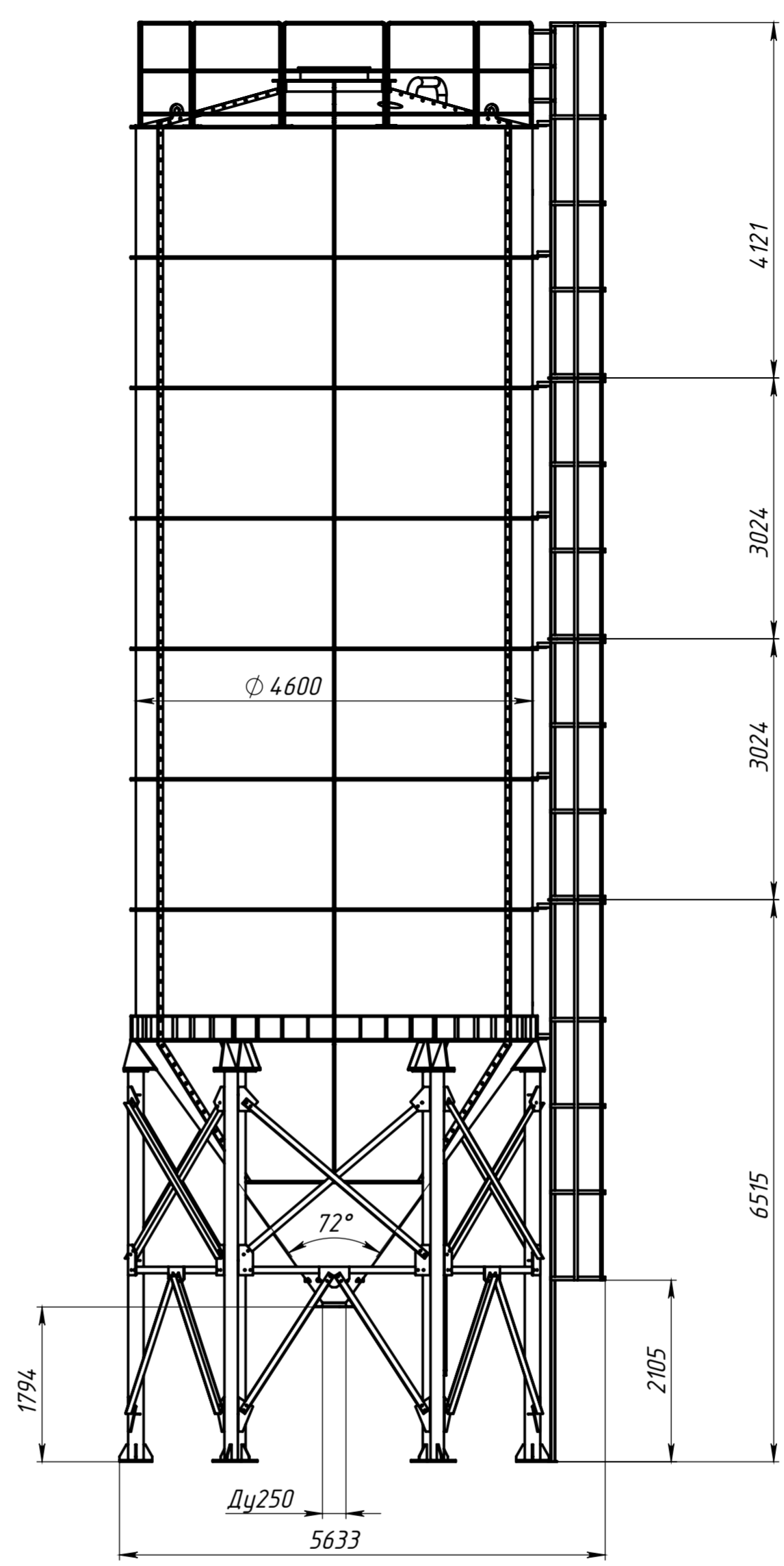
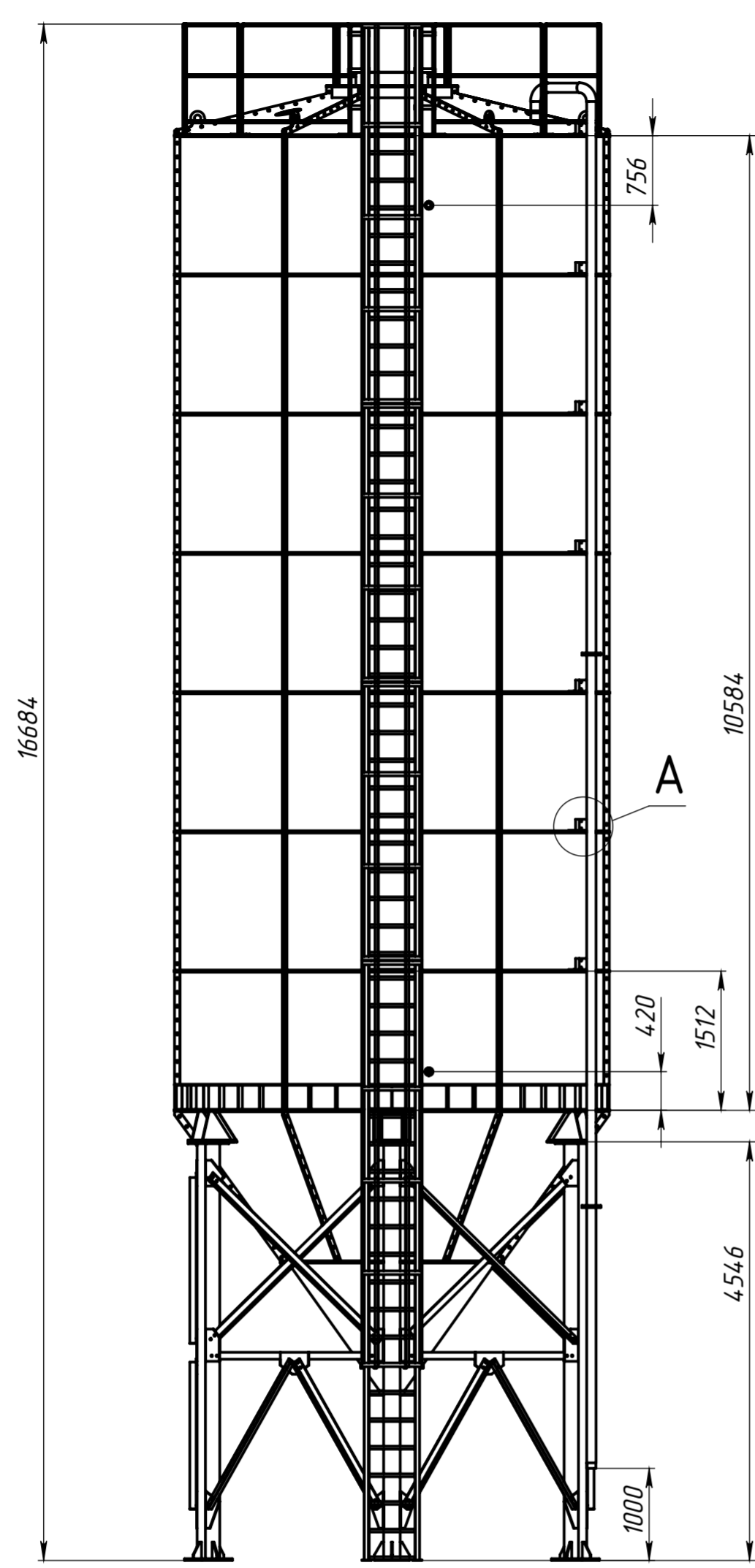


Перв. примен.
Справ. №
Подп. и дата
Инв. № дубл.
Взам. инв. №
Подп. и дата
Инв. № подл.



Изм.	Лист	№ докум.	Подп.	Дата
Разраб.				
Пров.				
Т. контр.				
Н. контр.				
Утв.				

EUROSILO EC P 4,6-295		
Силос цемента разборный вместимостью 295т		
Лит.	Масса	Масштаб
Лист	Листов	
000 "Строймеханика"		