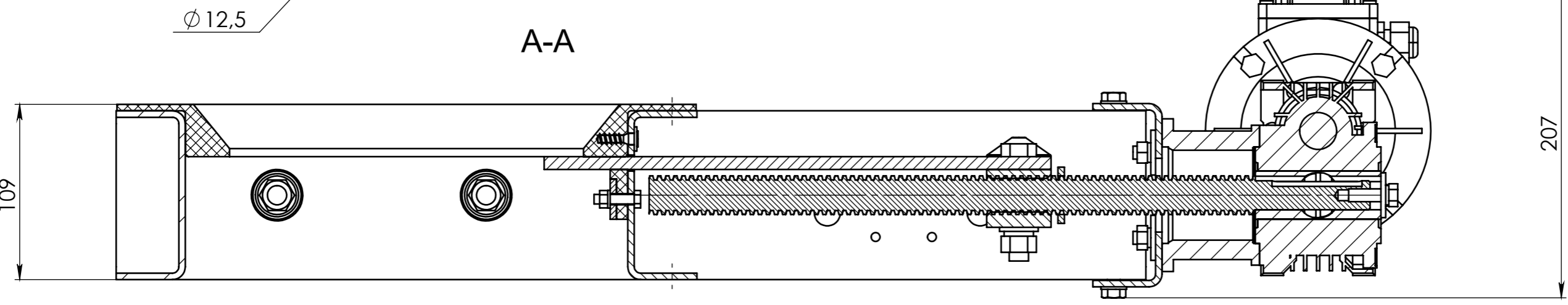
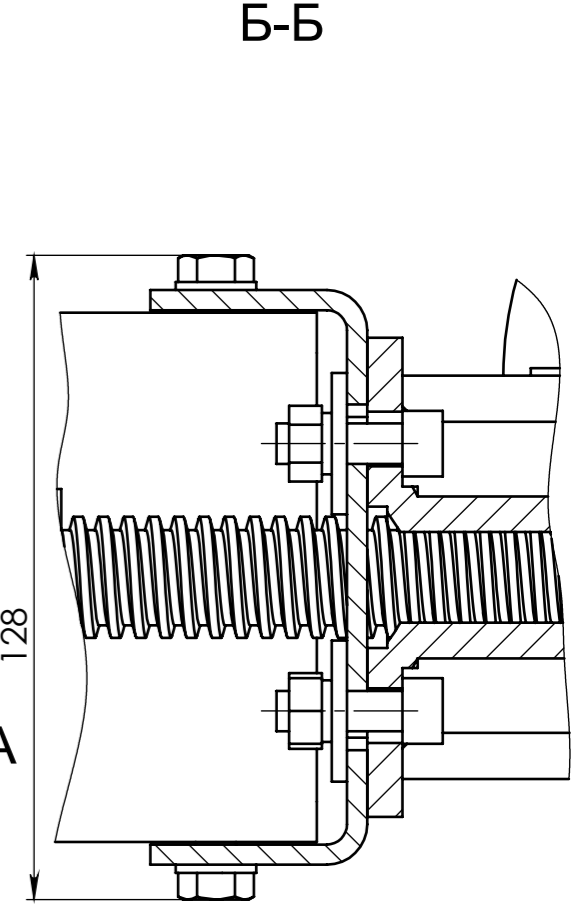
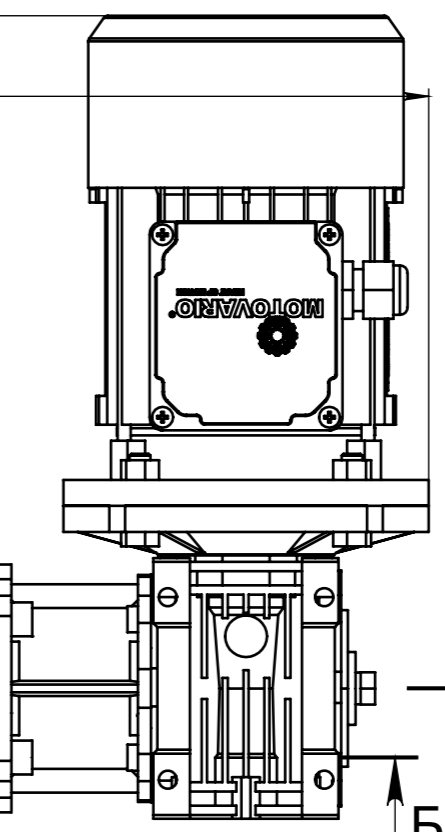
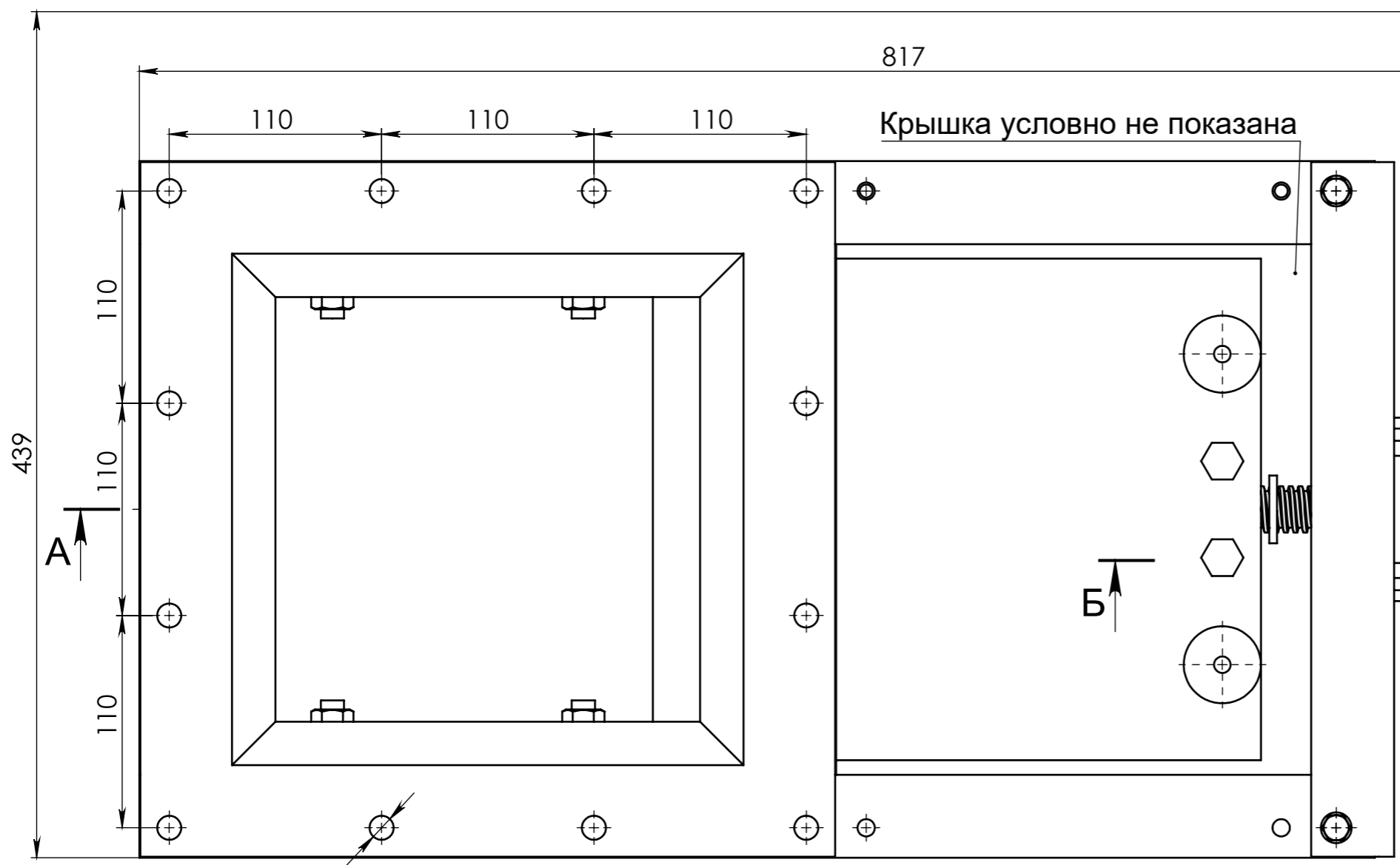


Справ. №	Подп. и дата	Инв. № дубл.	Взам. инв. №	Подп. и дата	Инв. № подл.



Изм.	Лист	№ докум.	Подп.	Дата
Разраб.				
Пров.				
Т. контр.				
Н. контр.				
Утв.				

NZS 250 AE				
Затвор ножевой		Лит.	Масса	Масштаб
Лист		Листов		
		ООО "Строймеханика"		