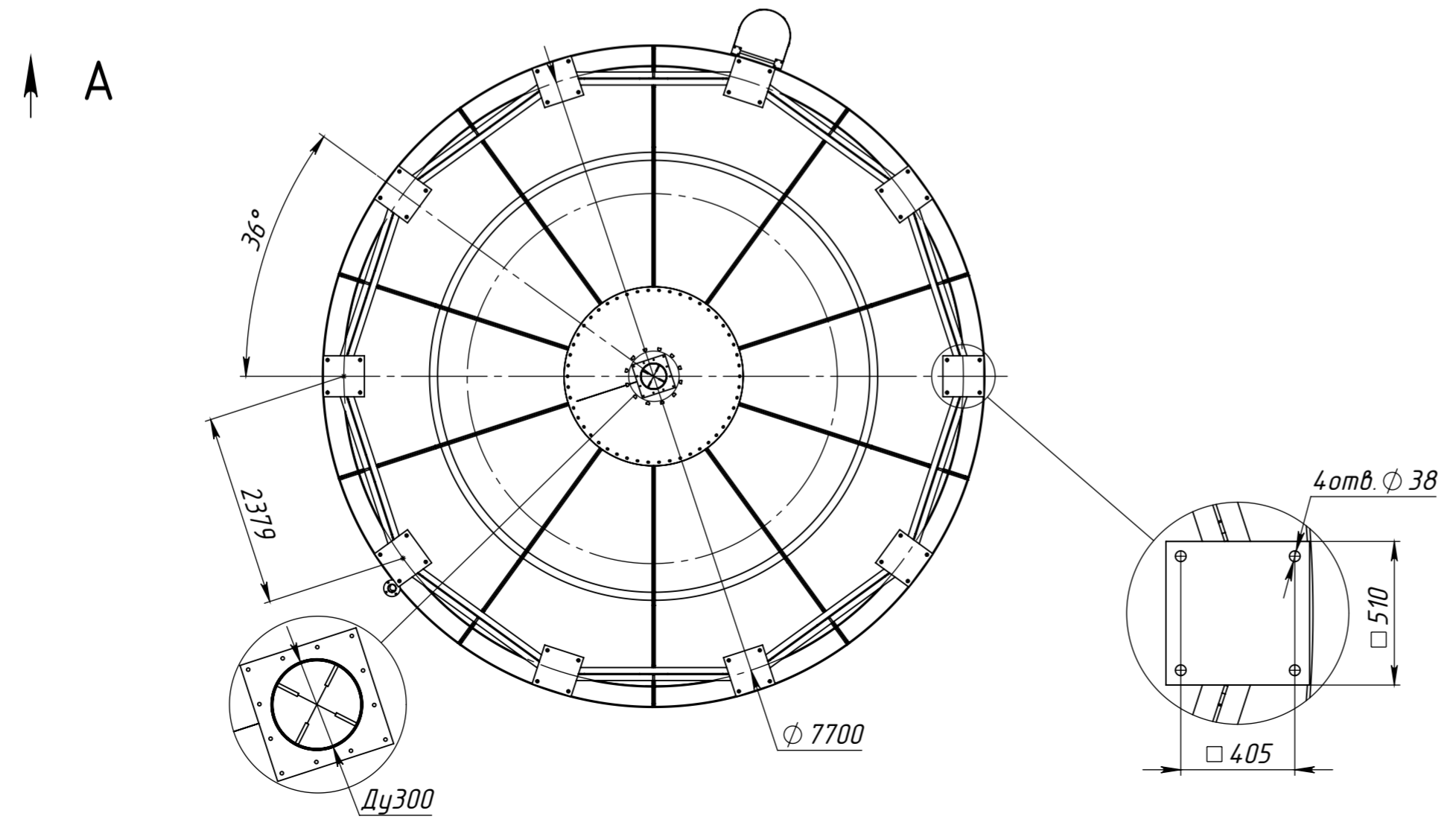
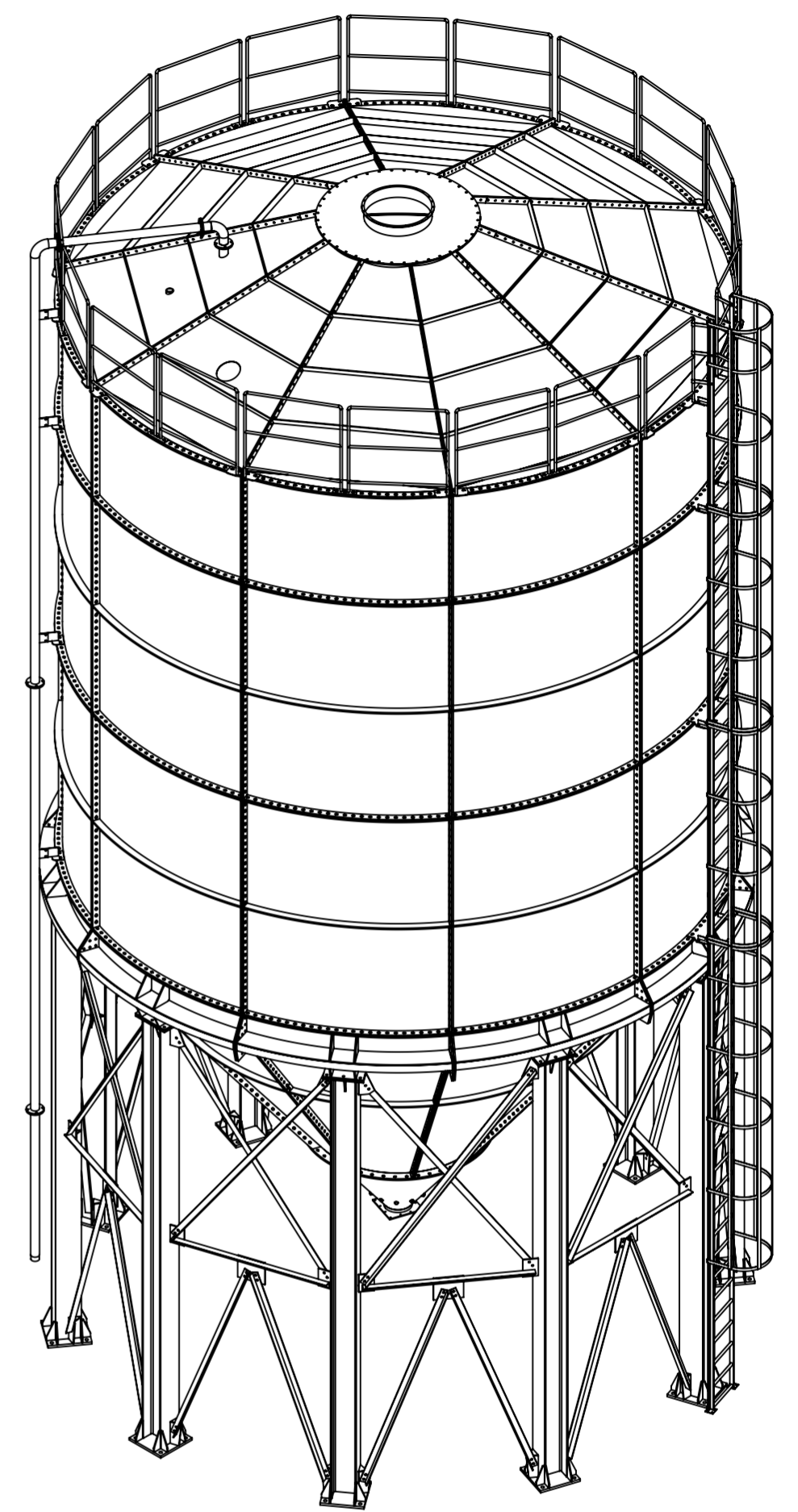
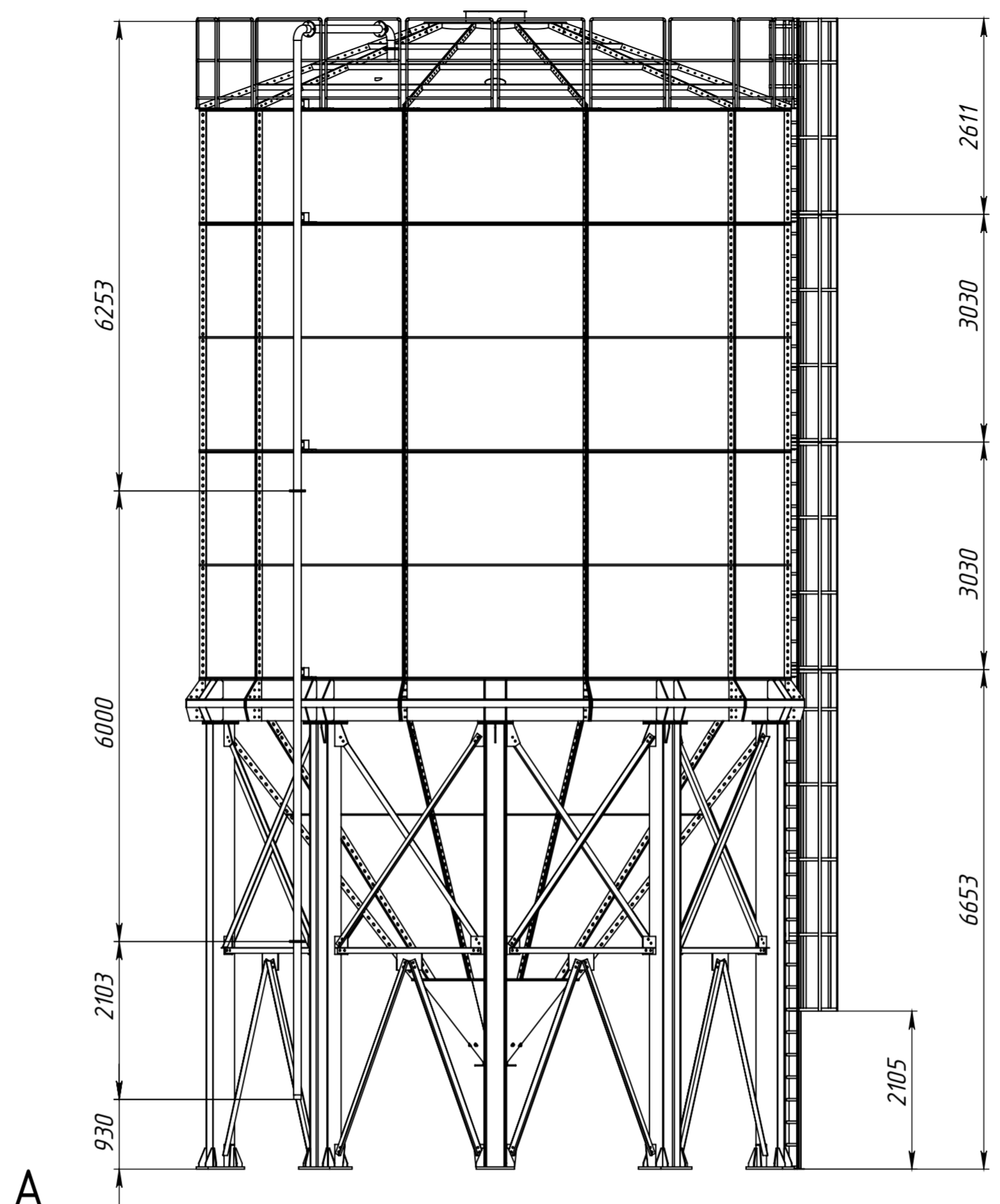
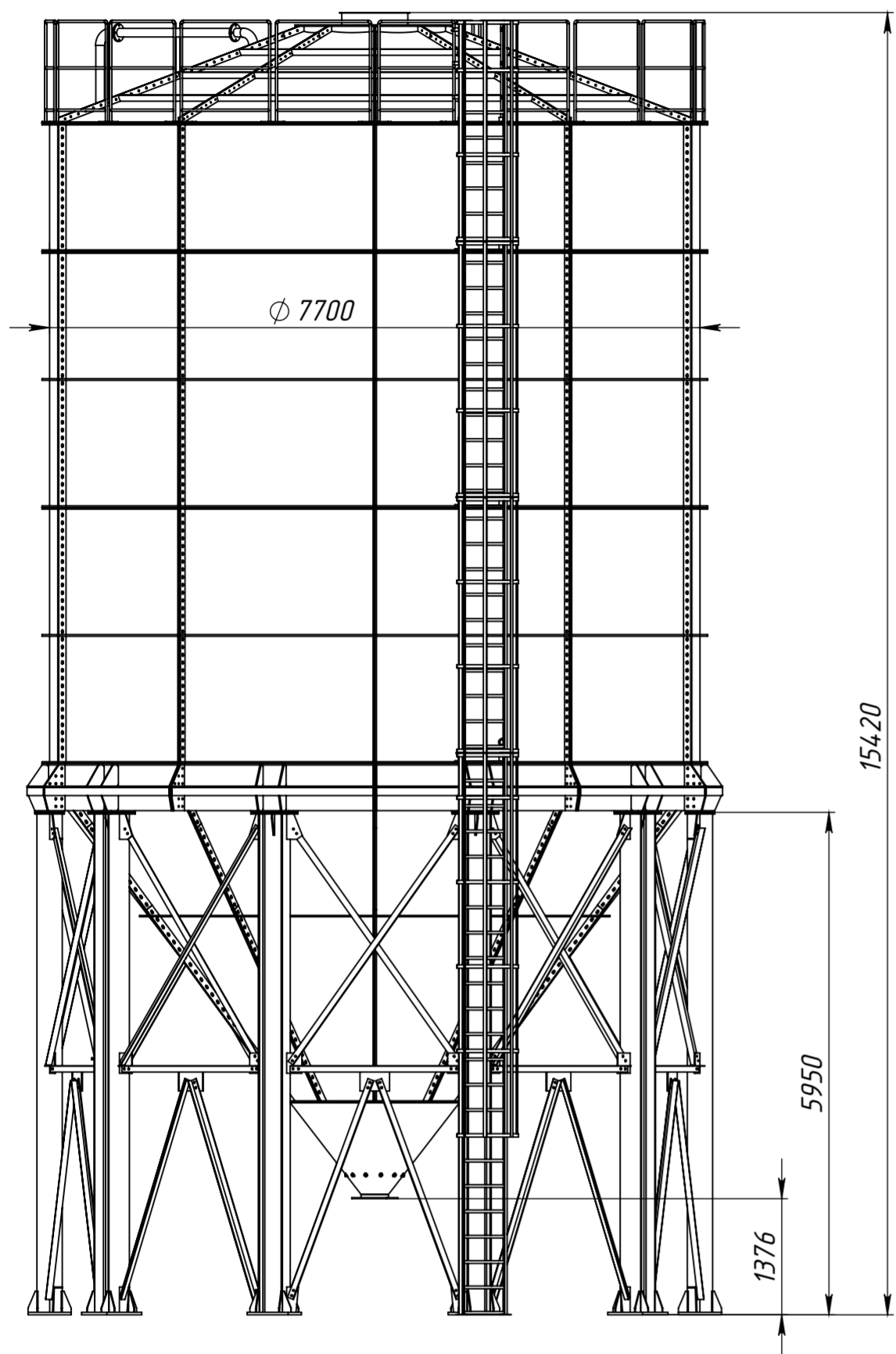


Справ. №  
Перв. примен.

Инов. № подл.  
Инов. № дубл.  
Инов. № инв.  
Взам. инв. №  
Инов. № инв.  
Инов. № дубл.  
Инов. № инв.  
Инов. № дубл.  
Инов. № инв.



				<b>EUROSILO EC P 7,7-680</b>			
				Силос цемента разборный вместимостью 680т			
Изм.	Лист	№ докум.	Подп.	Дата	Лит.	Масса	Масштаб
Разраб.							
Пров.							
Т. контр.					Лист	Листов	
Н. контр.					000 "Строймеханика"		
Утв.							
Копировал							Формат А2