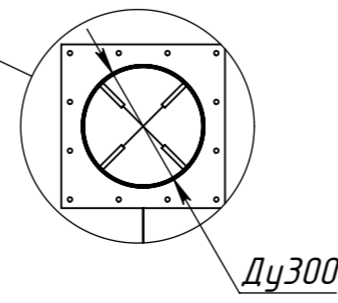
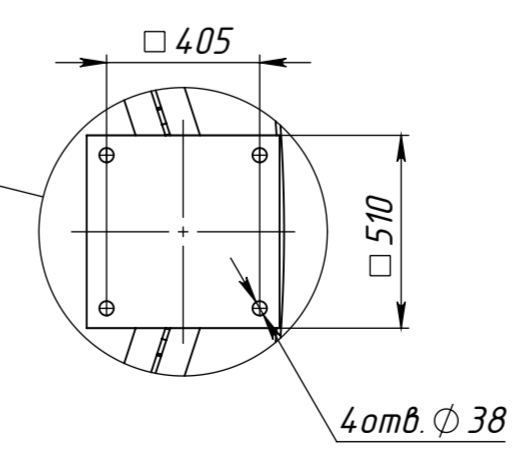
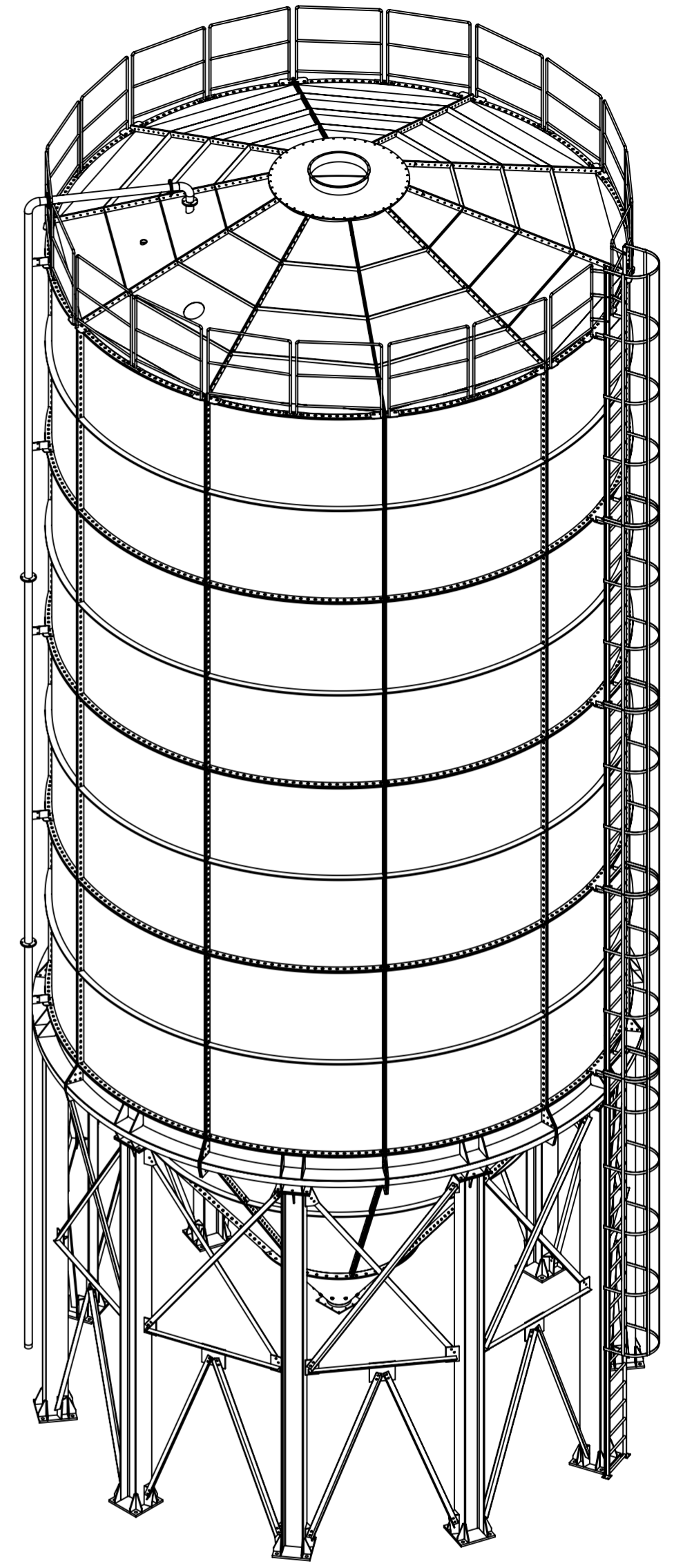
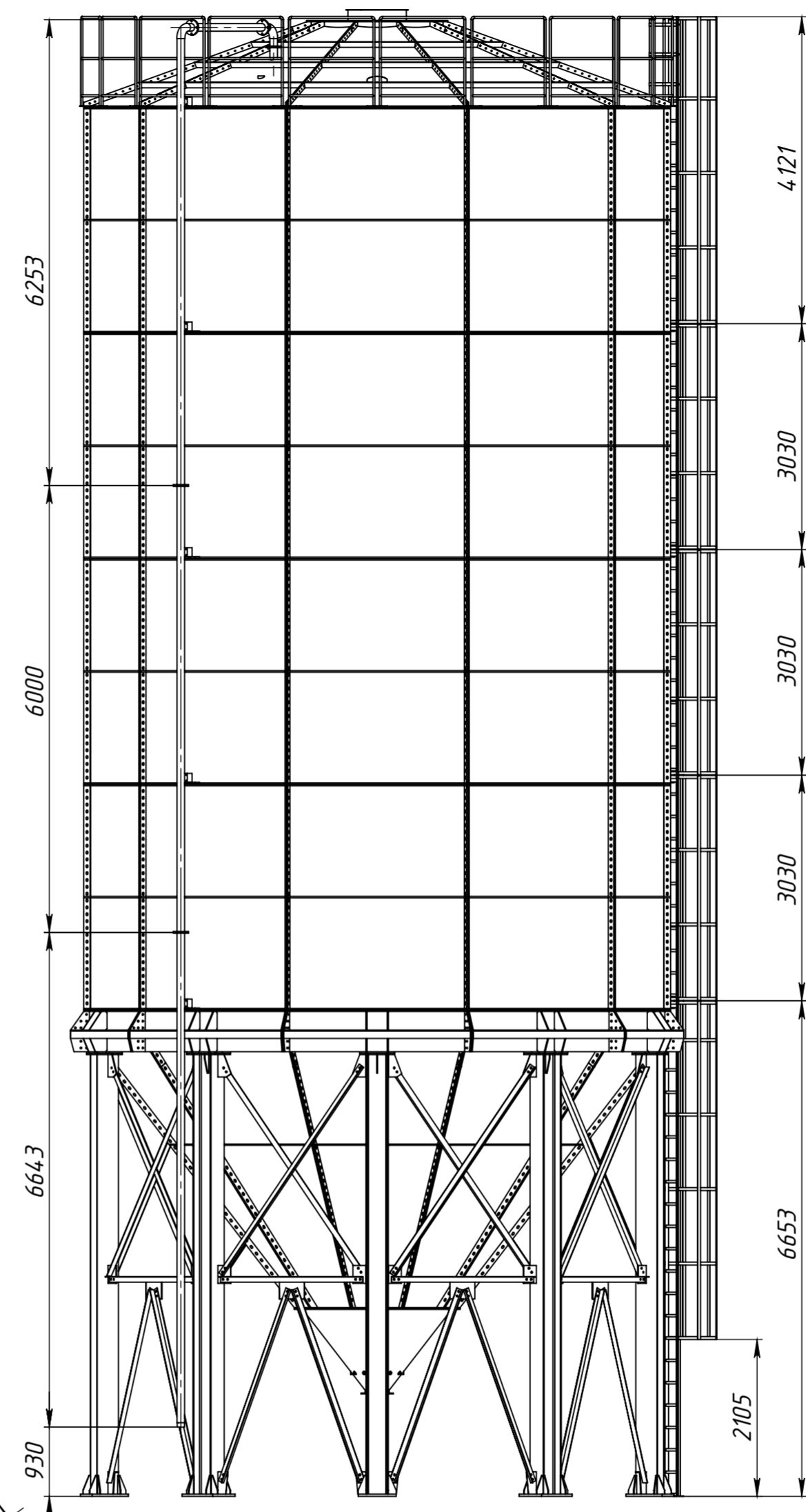
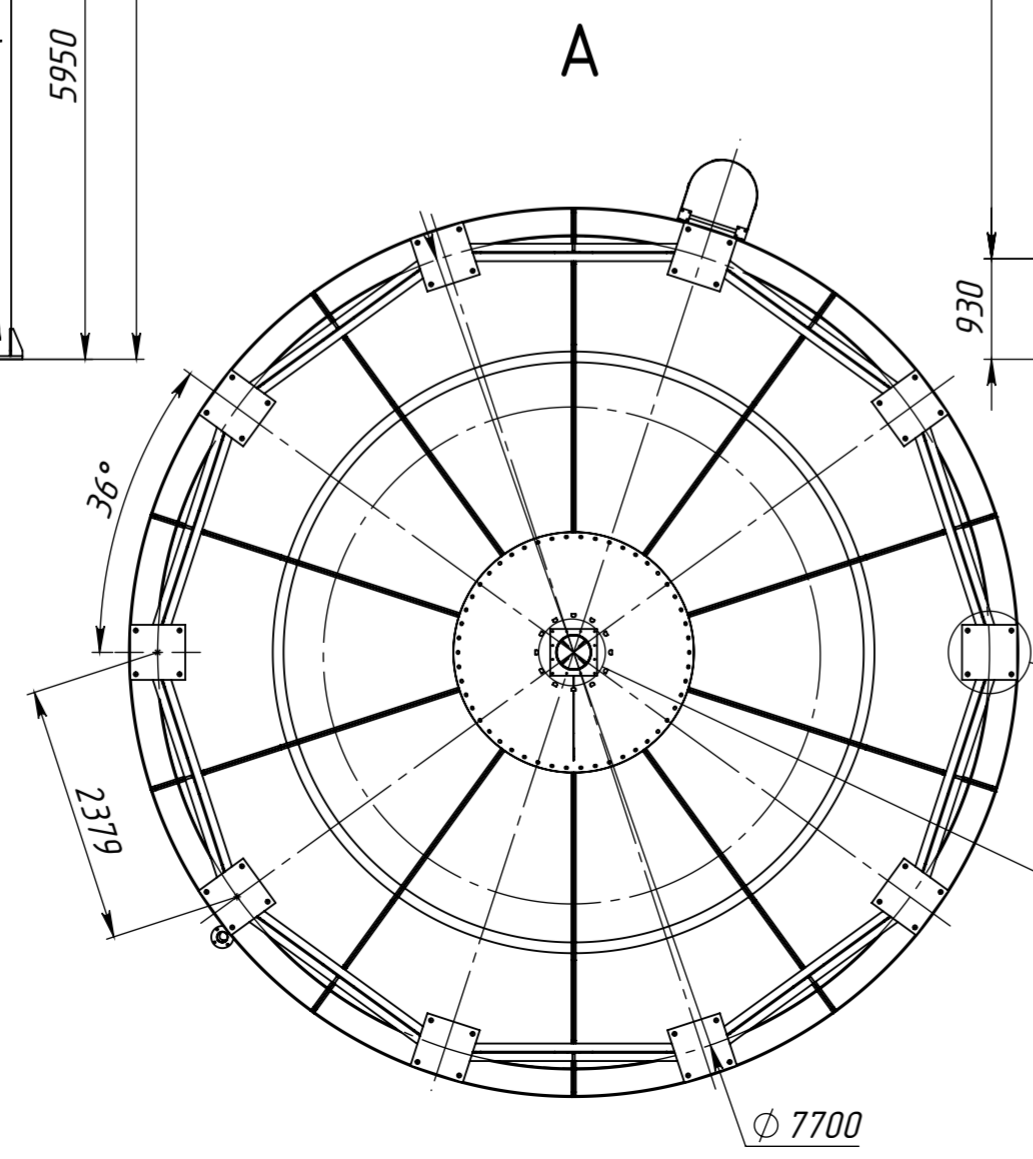
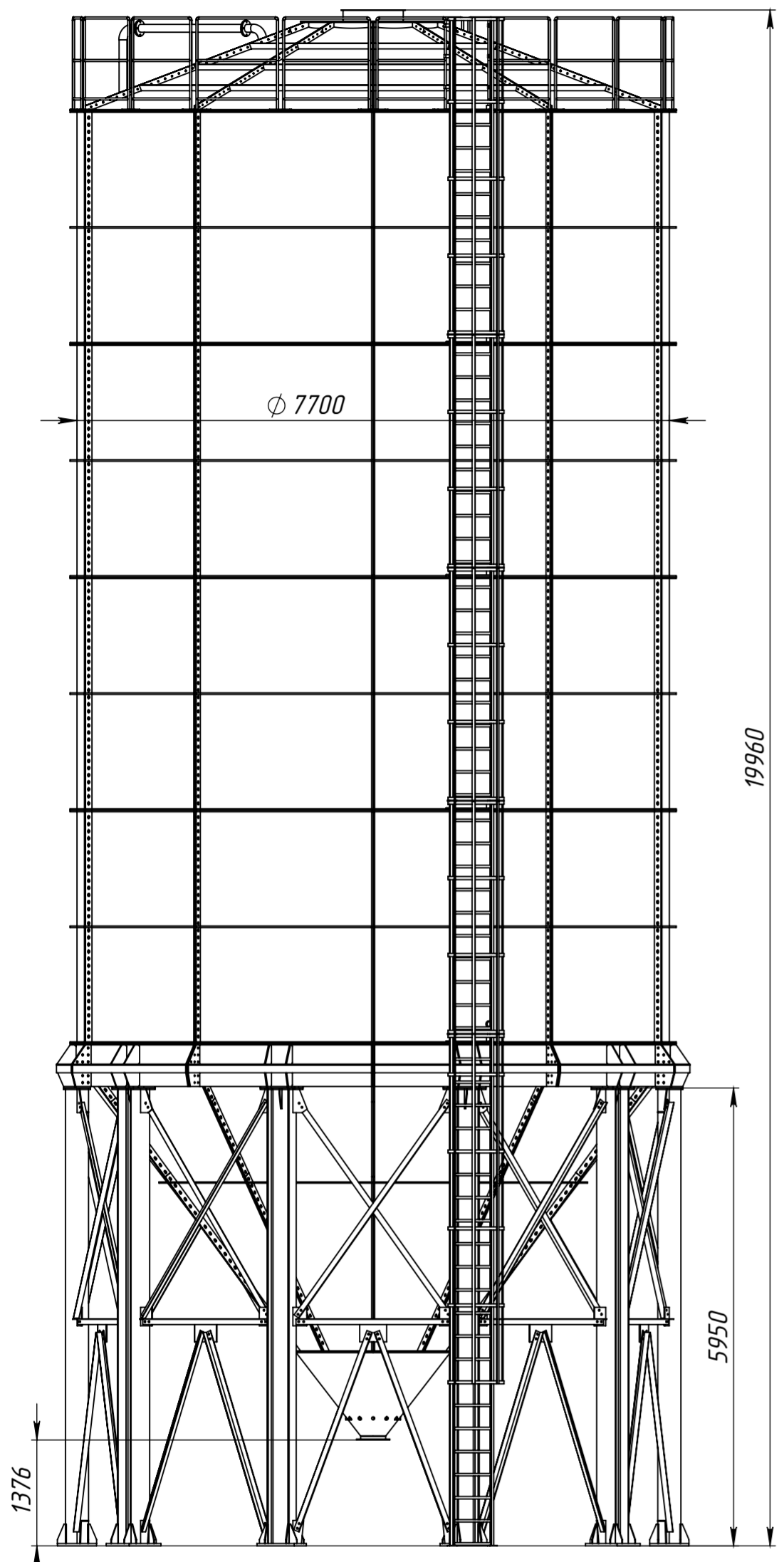


Перв. примен.
 Справ. №
 Подп. и дата
 Инв. № дубл.
 Инв. № подл.
 Взам. инв. №
 Подп. и дата
 Инв. № подл.



Изм.	Лист	№ докум.	Подп.	Дата
Разраб.				
Пров.				
Т. контр.				
Н. контр.				
Утв.				

EUROSILO EC P 7,7-995

Силос цемента
 разборный вместимостью
 995м

Лит.	Масса	Масштаб
Лист	Листов	

000 "Строймеханика"