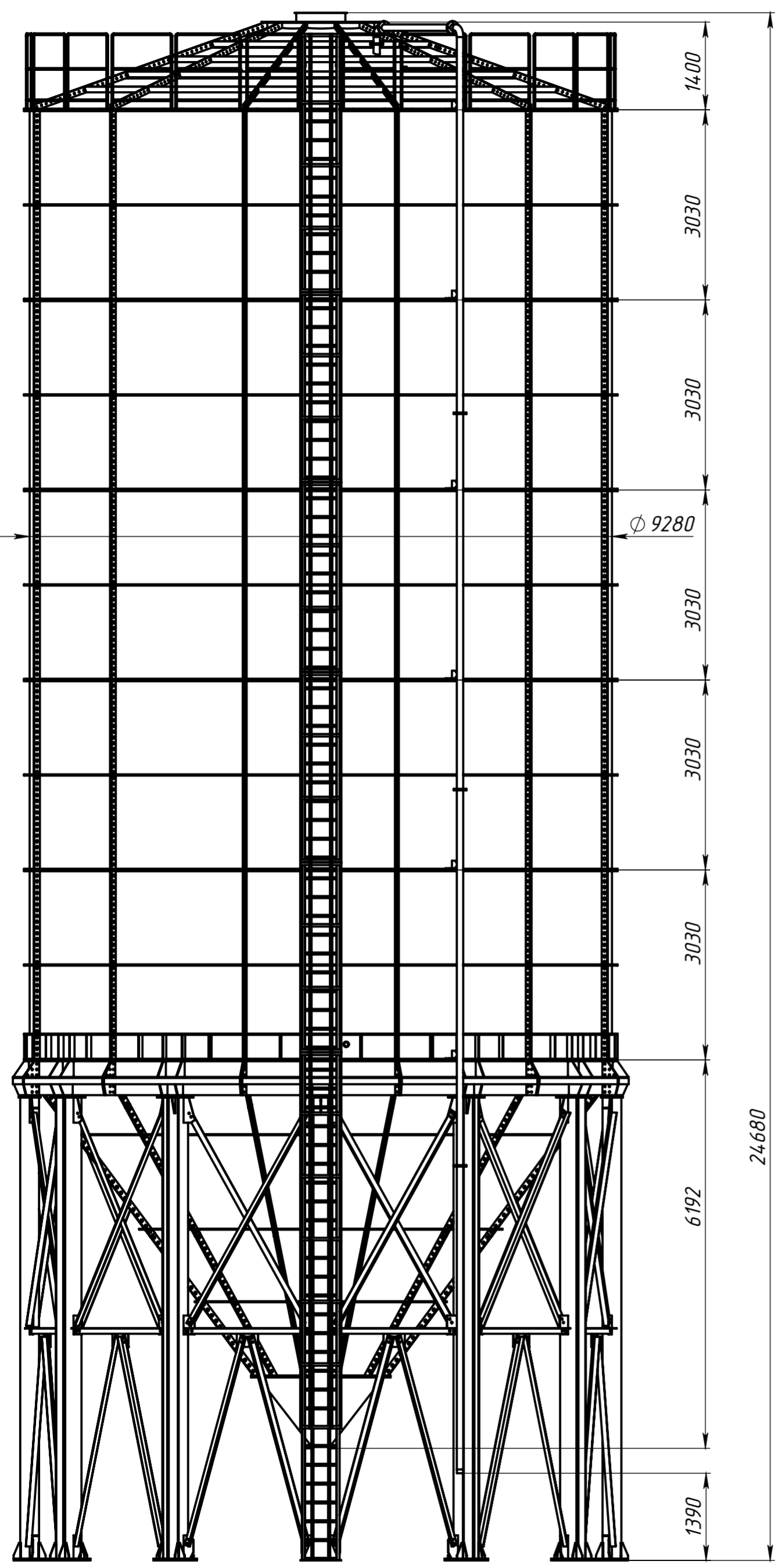
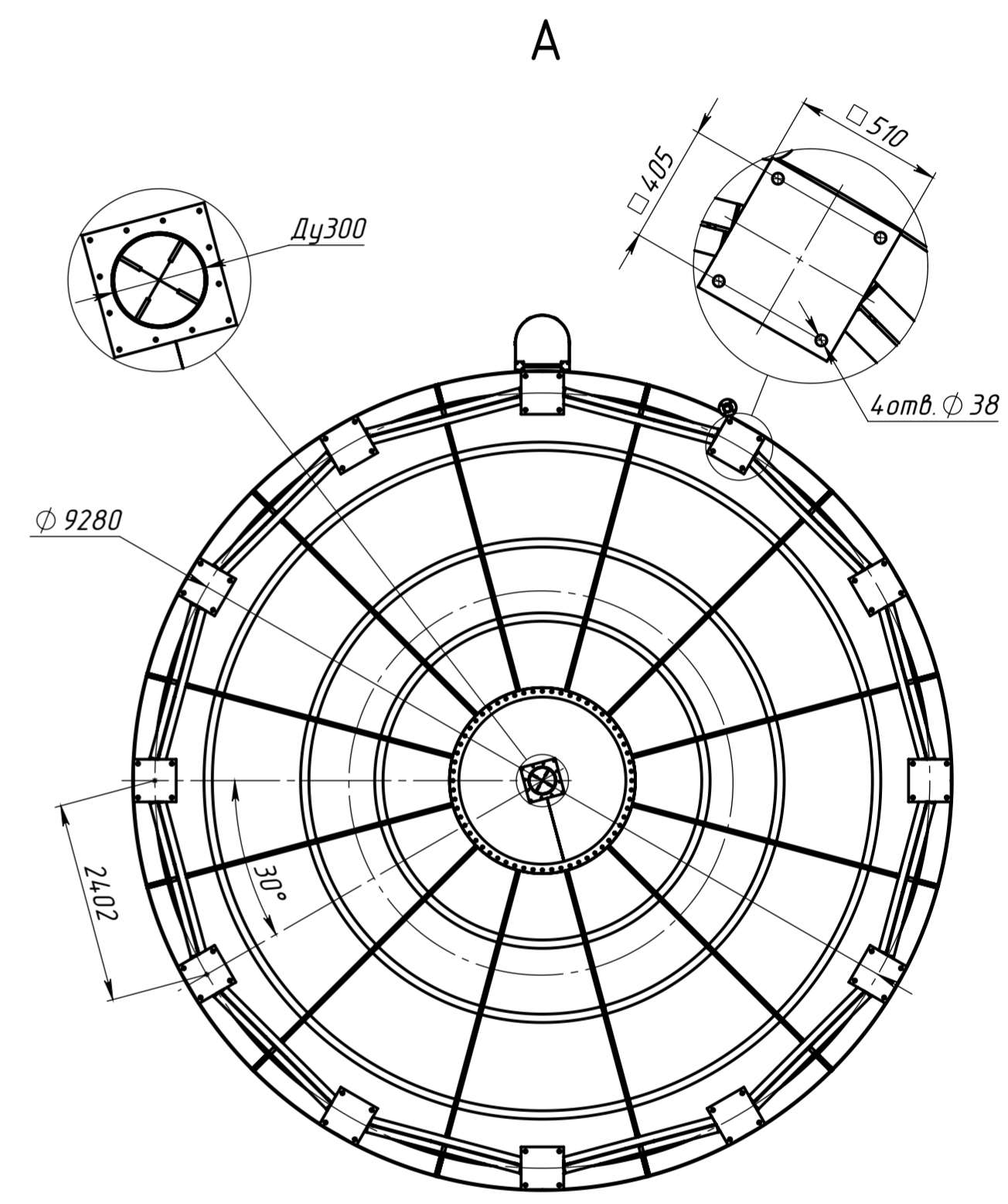
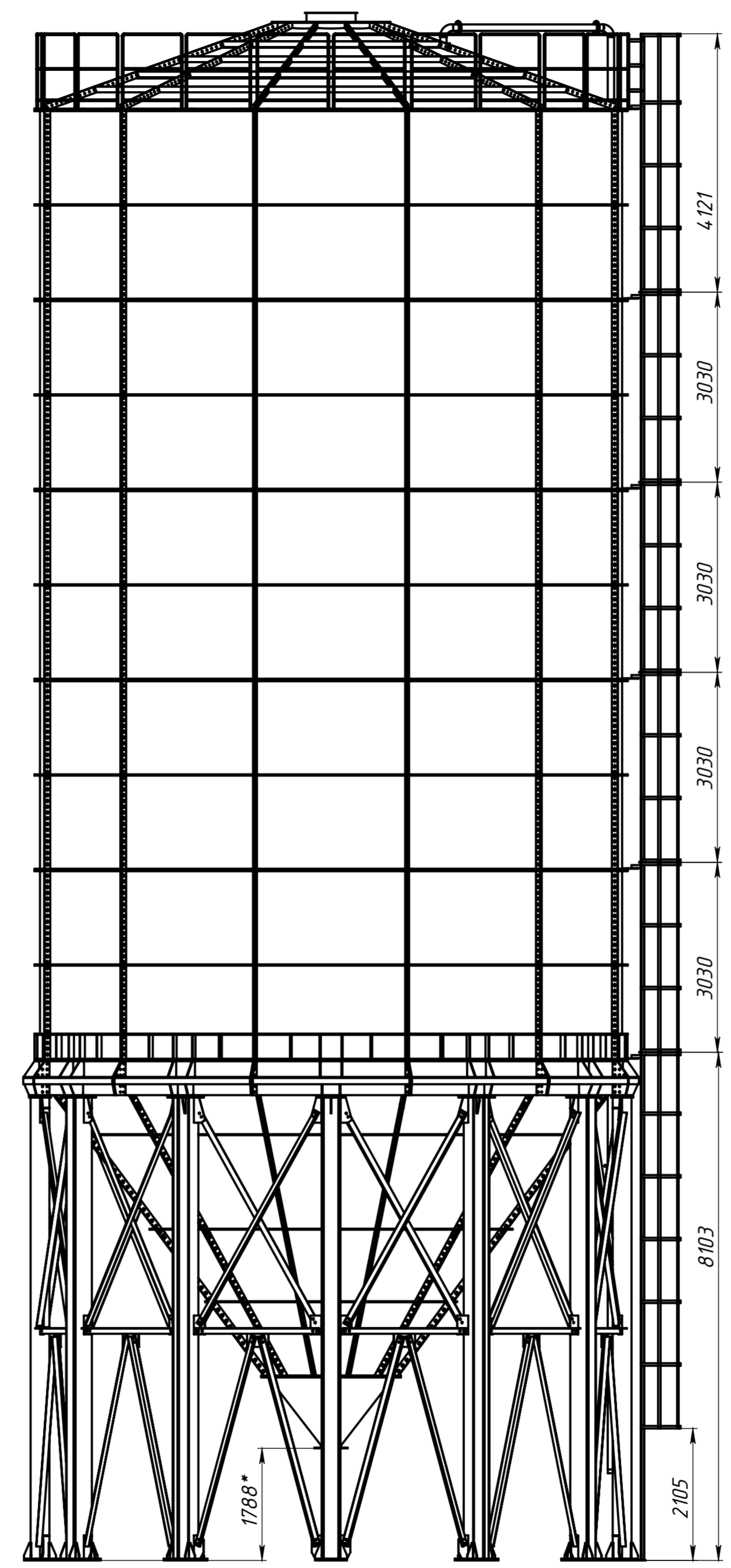


Ивл. № подл. Подл. и дата Взам. инв. № Инв. № дубл. Подл. и дата Подп. и дата Справ. № Перв. примен.



↑ A



				<b>EUROSILO EC P 9,2-1700</b>			
				Силос цемента разборный вместимостью 1700т			
Изм.	Лист	№ докум.	Подп.	Дата	Лит.	Масса	Масштаб
Разраб.							
Пров.							
Т. контр.					Лист	Листов	
Н. контр.					000 "Строймеханика"		
Утв.							