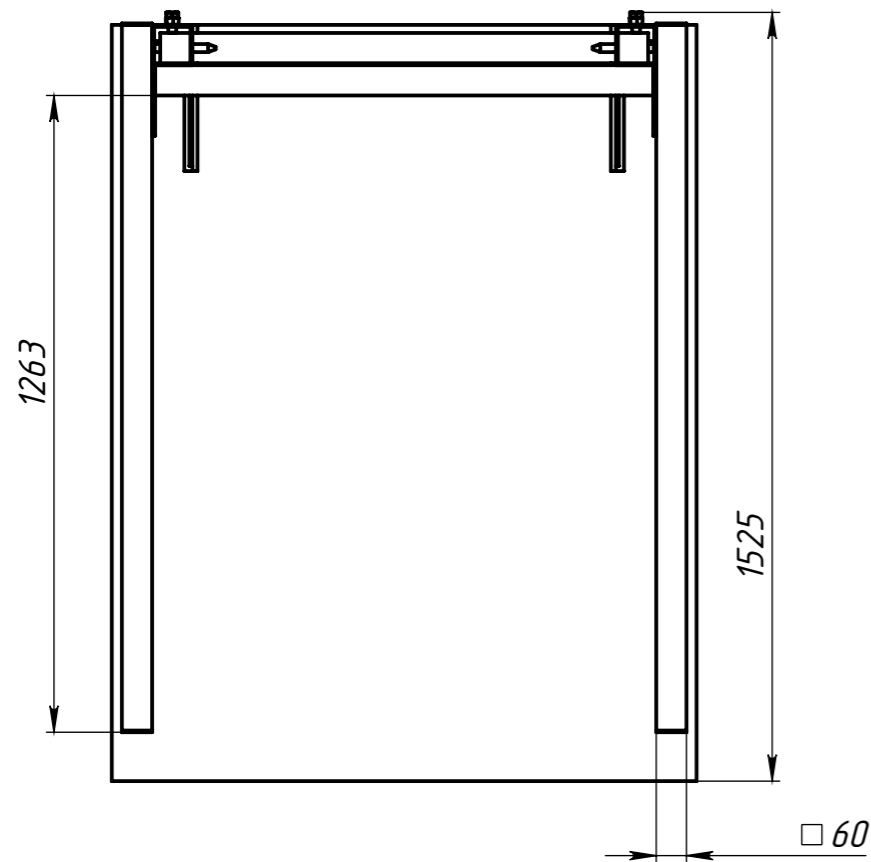
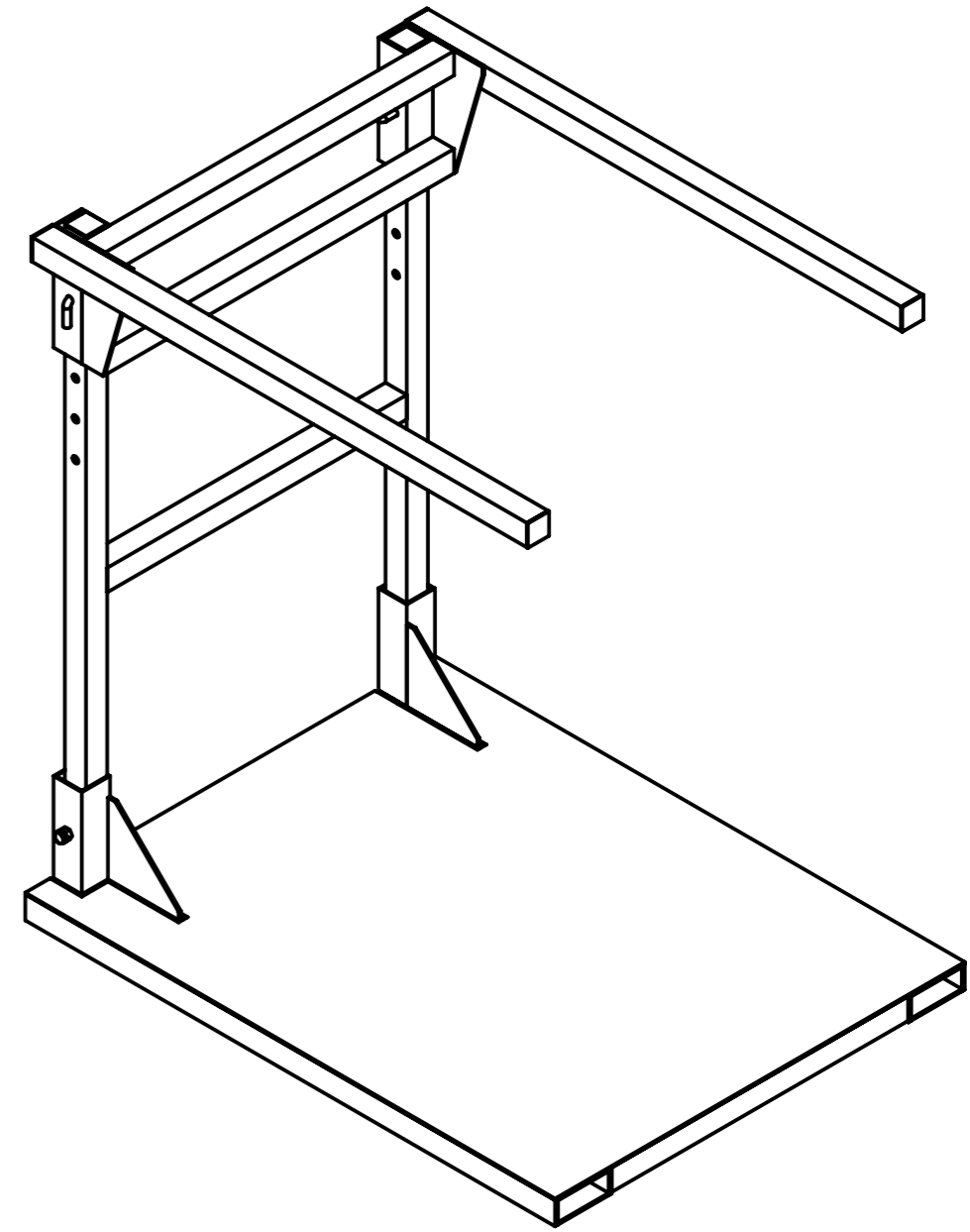
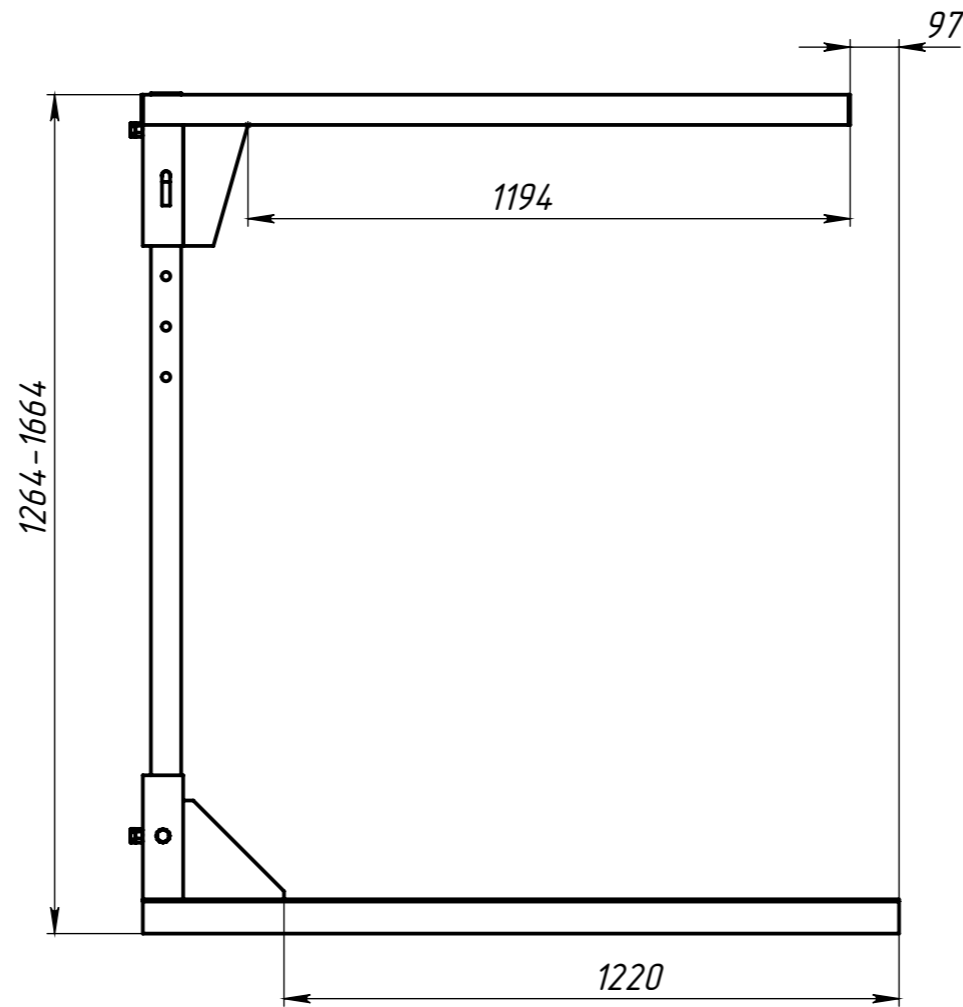
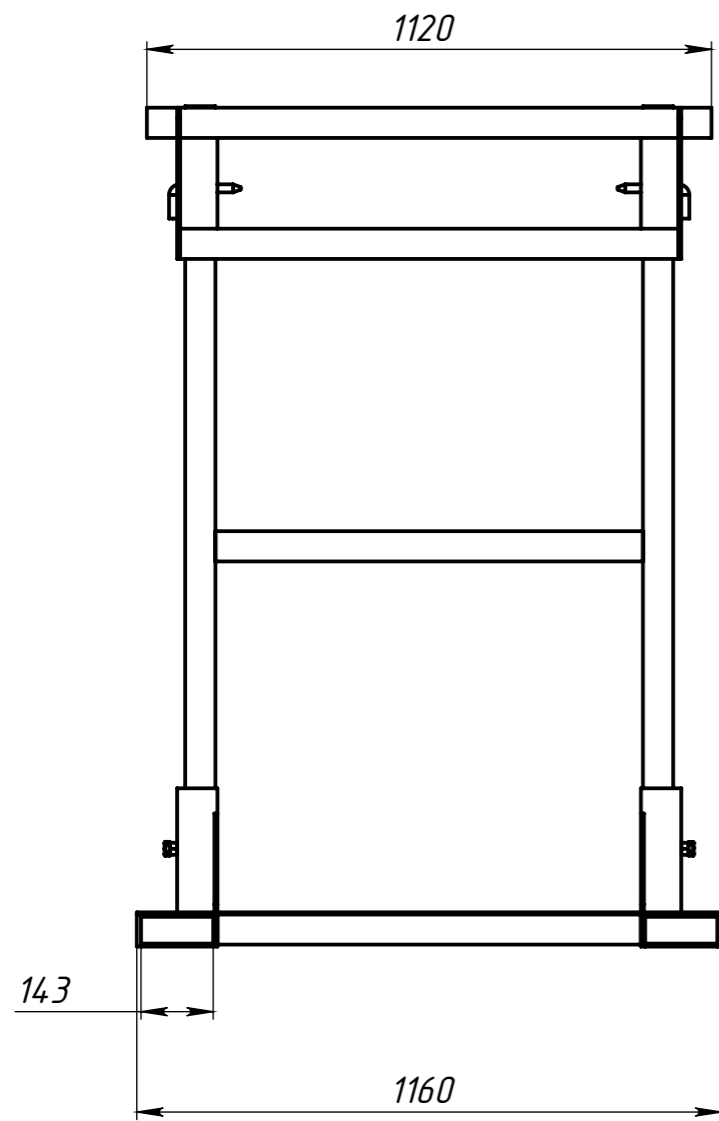


Справ. №

Инв. № подл. Подп. и дата Подп. и дата Инв. № дубл. Взам. инв. № Подп. и дата



					СЗ-100		
					Станция затиривания		
Изм.	Лист	№ докум.	Подп.	Дата	Лит.	Масса	Масштаб
Разраб.							
Пров.							
Т. контр.					Лист 1	Листов 1	
Н. контр.					ООО "Строймеханика"		
Утв.							